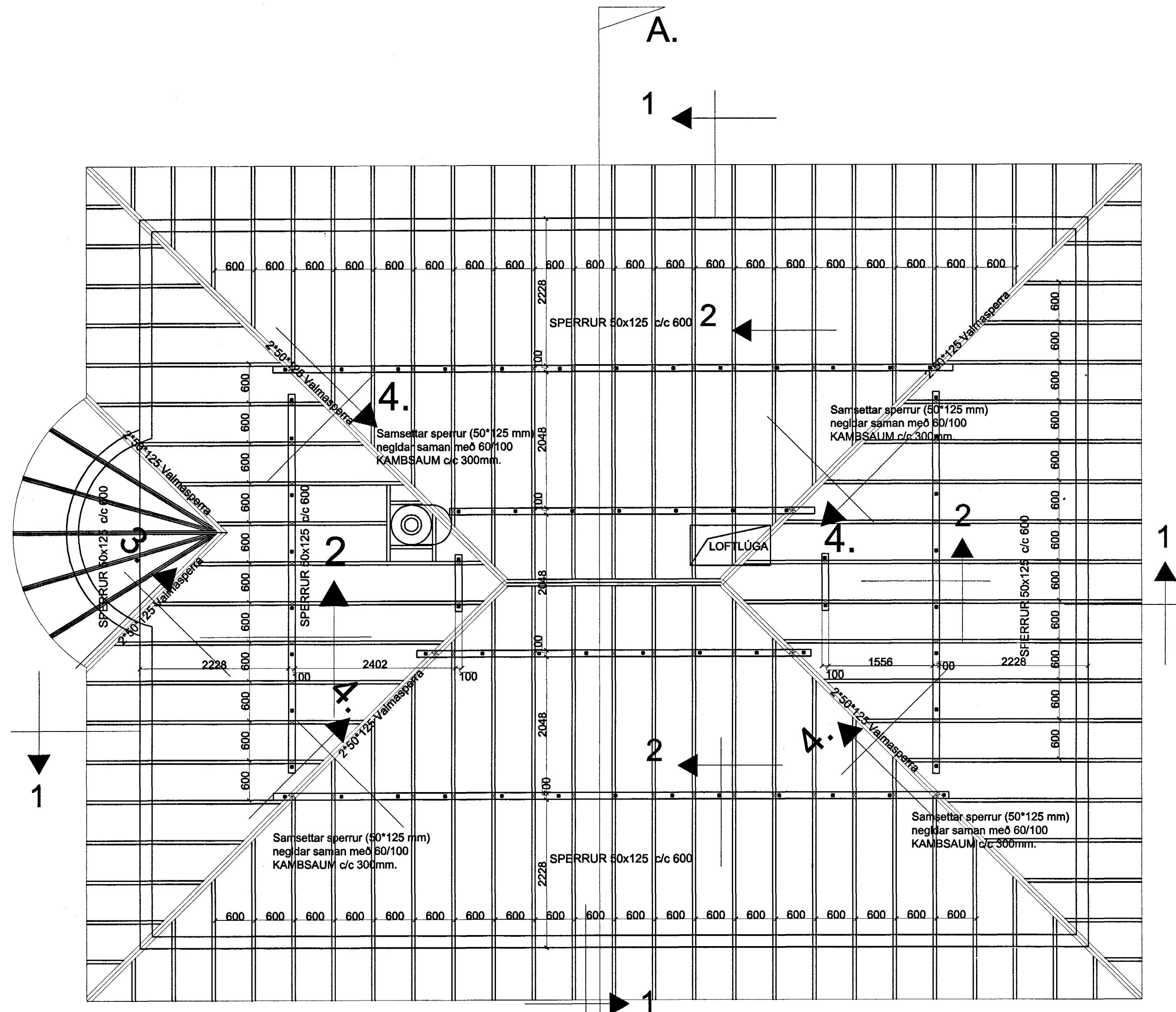
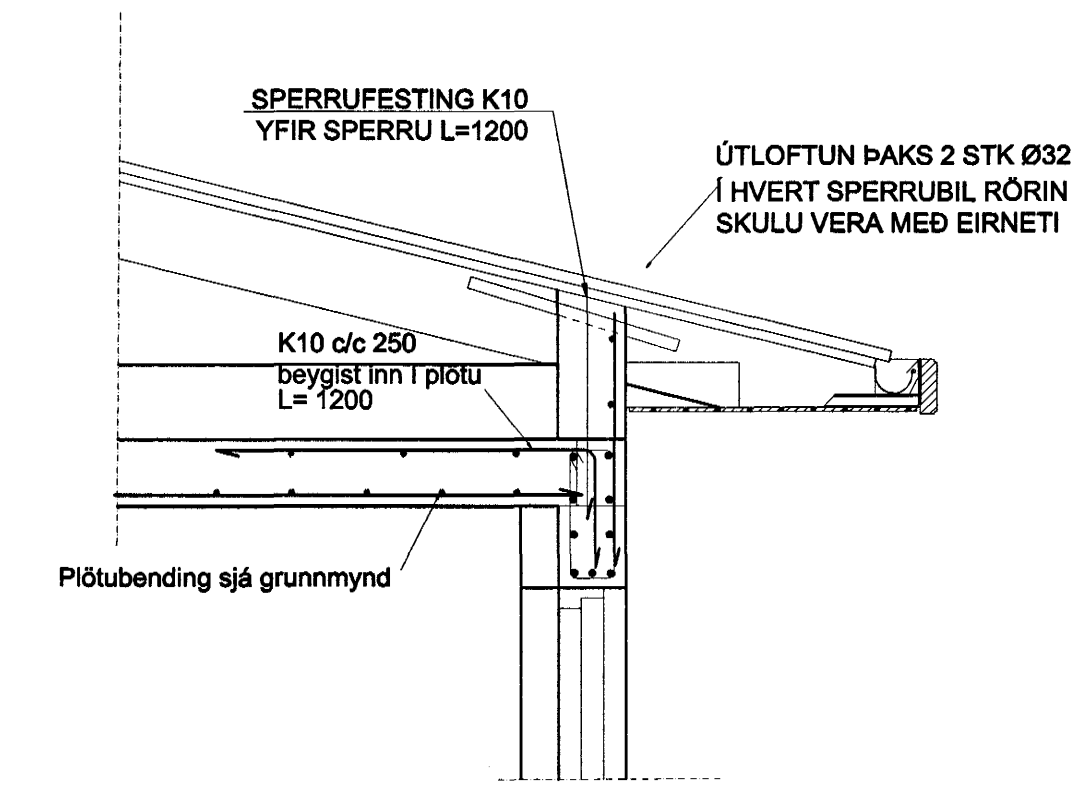


SNIÐ A-A MKV. 1:50.

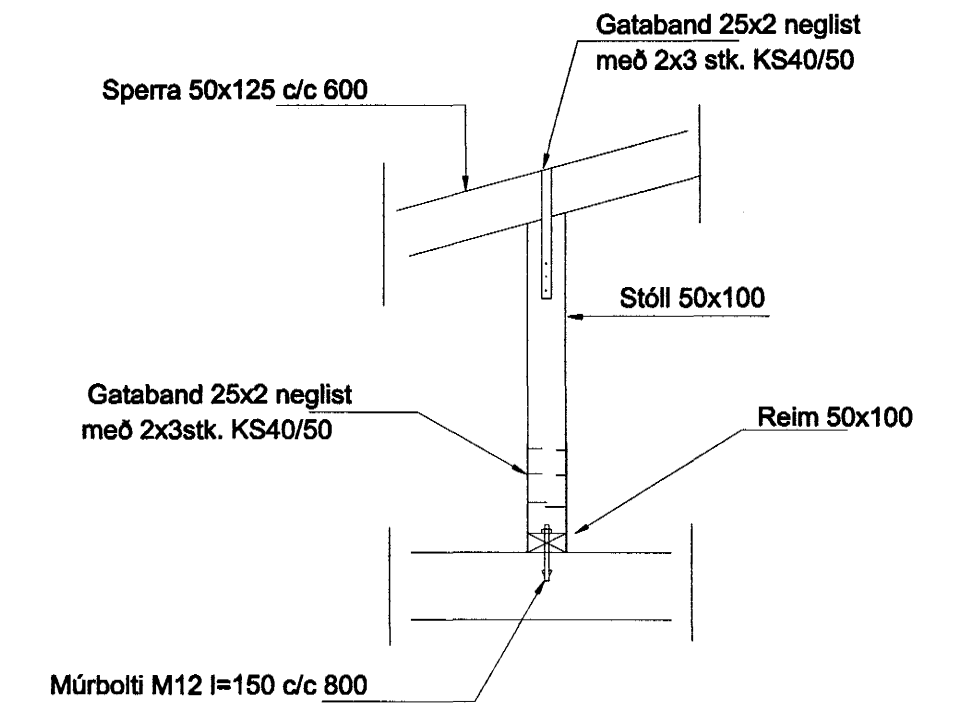


GRUNNMYND 1:50

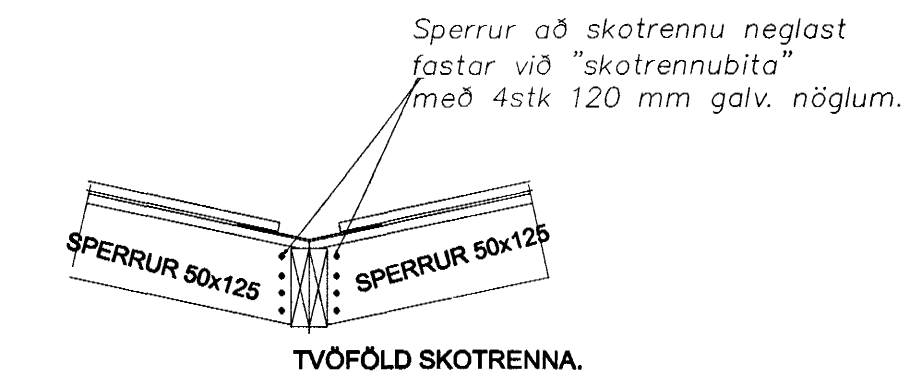
A.



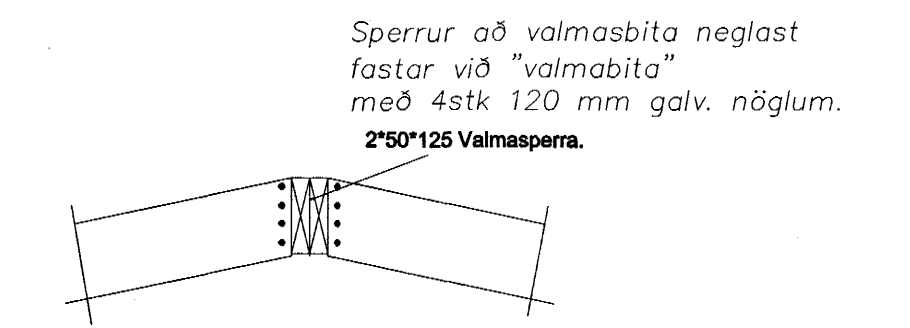
1. Snið -
Mælikvarði 1:20



2. Snið -
Mælikvarði 1:20



3. Snið -
Mælikvarði 1:20



4. Snið -
Mælikvarði 1:20

TRÉVIRKI.

TIMBURGÆÐI.
ALLUR SMÍÐAVIDUR SKAL VERA ÍPK18 SKV. DS 413.

FESTINGAR
BOLTAR, NAGLAR OG FESTILIARN SKULU VERA GALVANHÚÐAD.
UNDIR RÆR ER LIGGJA AÐ TIMBRI SKAL SETJA SKÍFUR MEÐ ÞVERMÁL 3x ÞVERMÁL BOLTA

Samþykkt þann
04. DES. 2002
Byggingafulltrúinn í Hafnarfirði
E.h. Sigurbjartur Halldórsson

ERLUÁS 46 HAFNARFIRÐI

Sigurður Þorvarðarson byggingafræðingur bff.
Teiknistofan Strandgötu 11 220 Hafnarfirði.
STH. teiknistofan ehf. kt. 510298-2769. Kt. hönnuðar: 141250-4189.
Sími: 5651510. Netfang: teiknistofan@islandia.is

Skýringar:	Séruppráttur.
Teikning:	Þakvirki
Mælikvarði:	mkv. 1:50 og 1:20.
Undirskrift:	<i>Sigurður Þorvarðarson</i>
Blað nr: 7/	Dagsetning: 21 september 2002.
Breytt:	

Handwritten signature