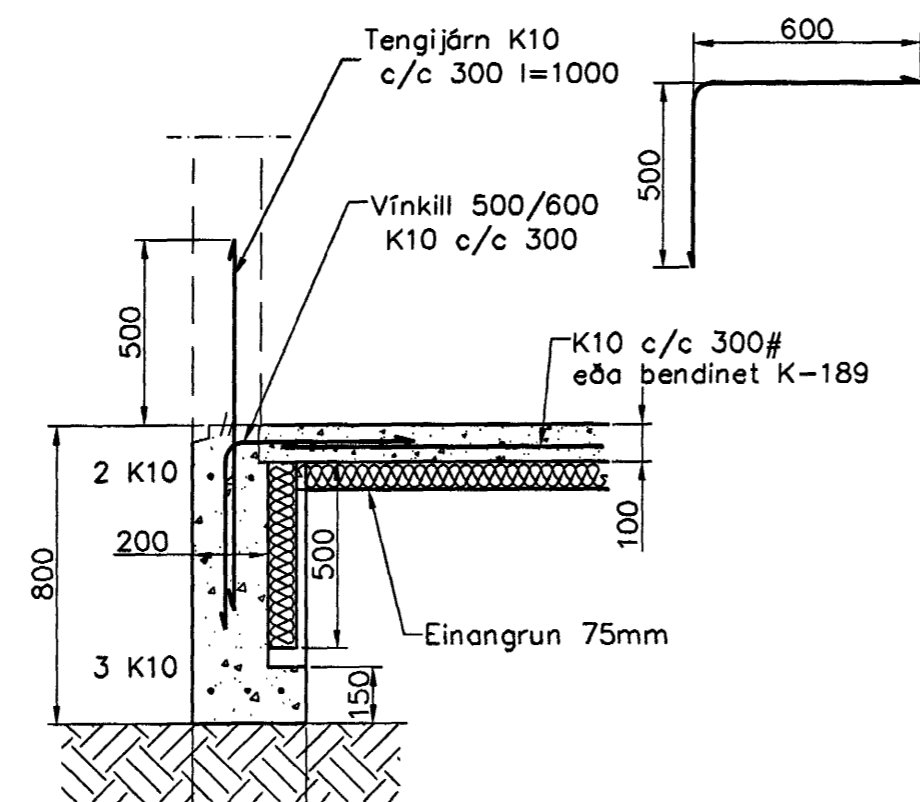
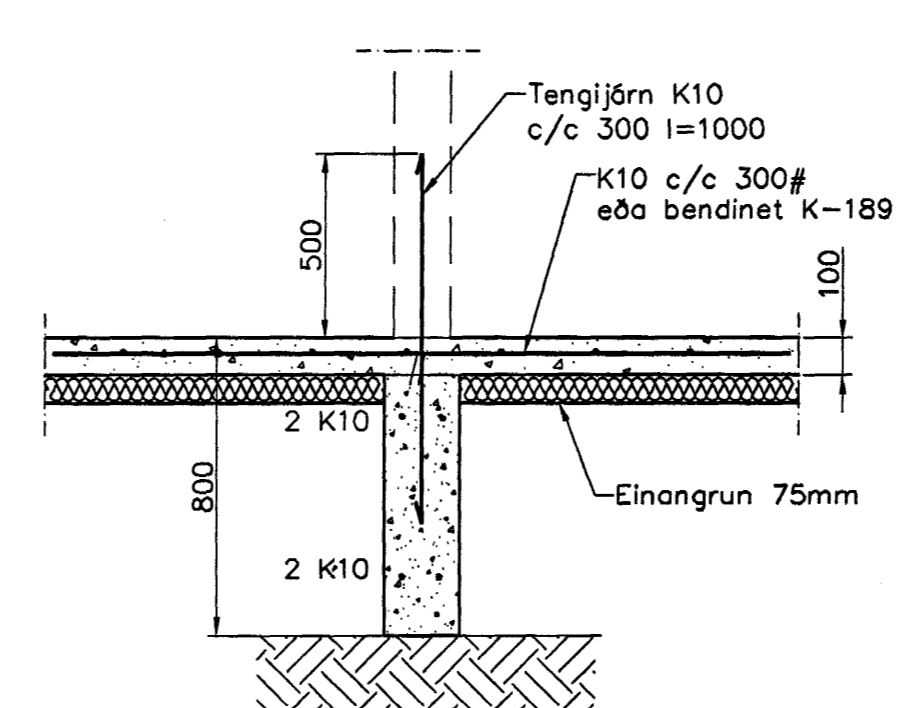


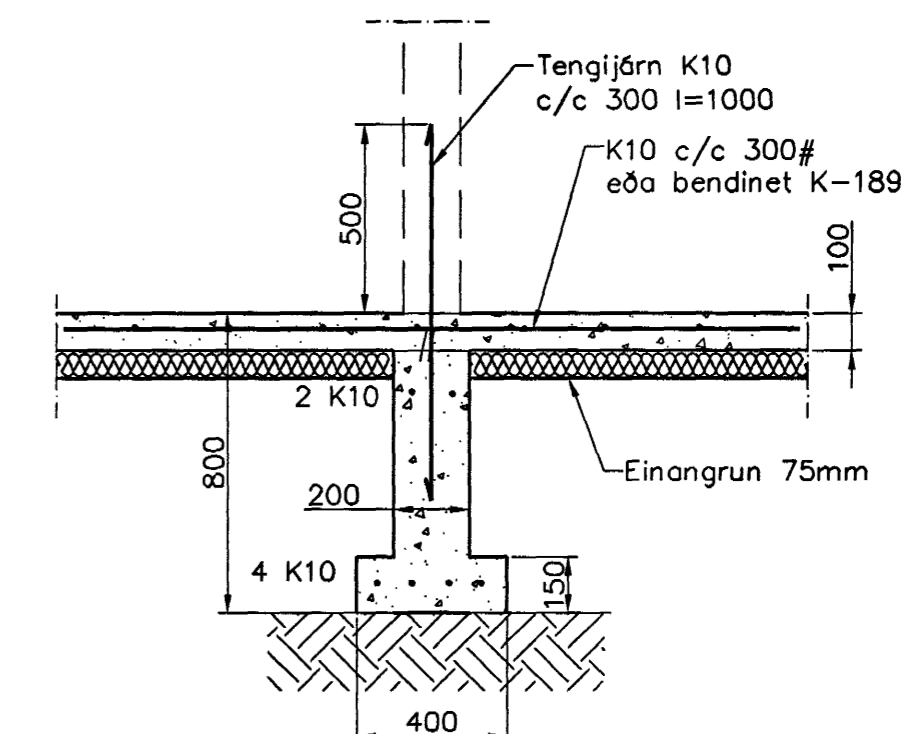
Snið 1  
1:20 1-01



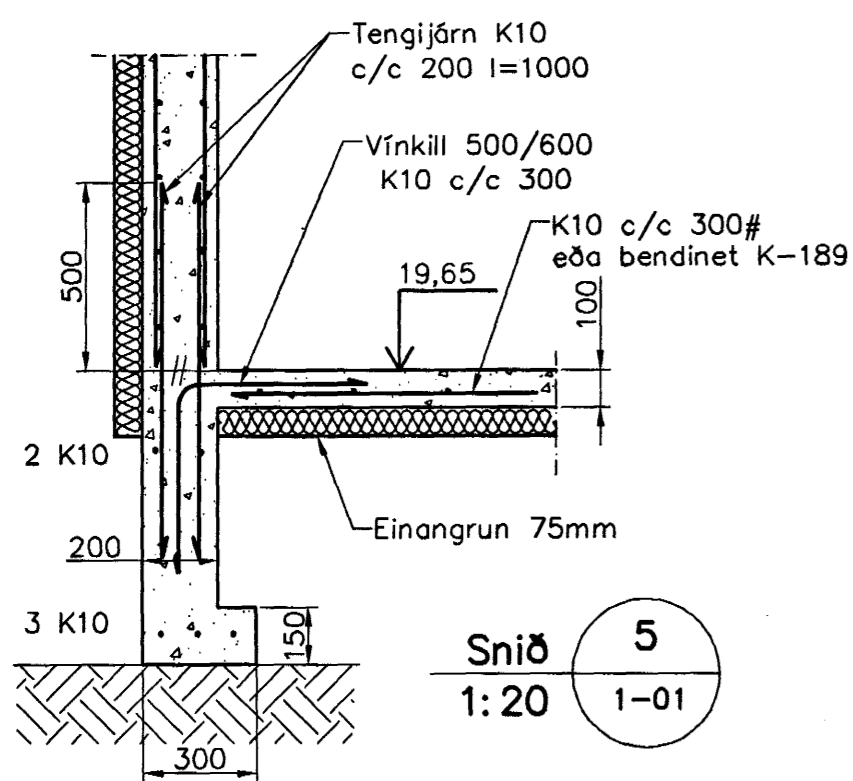
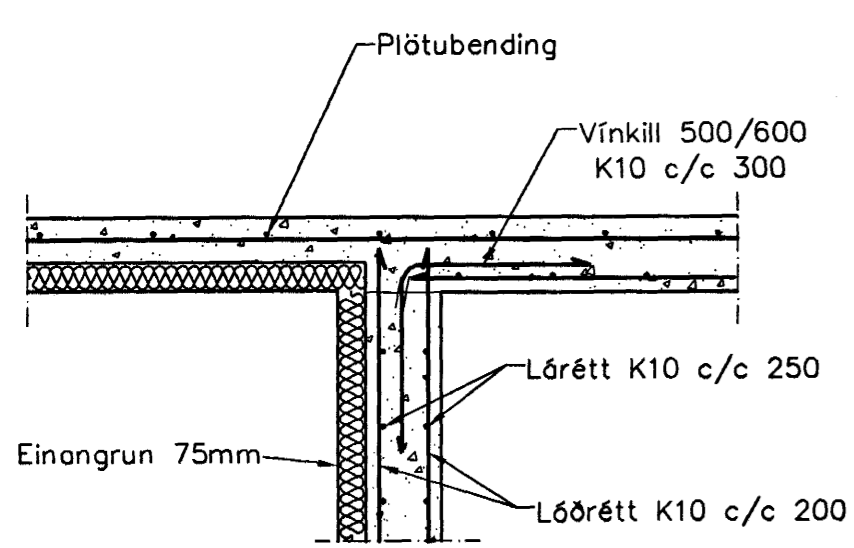
Snið 2  
1:20 1-01



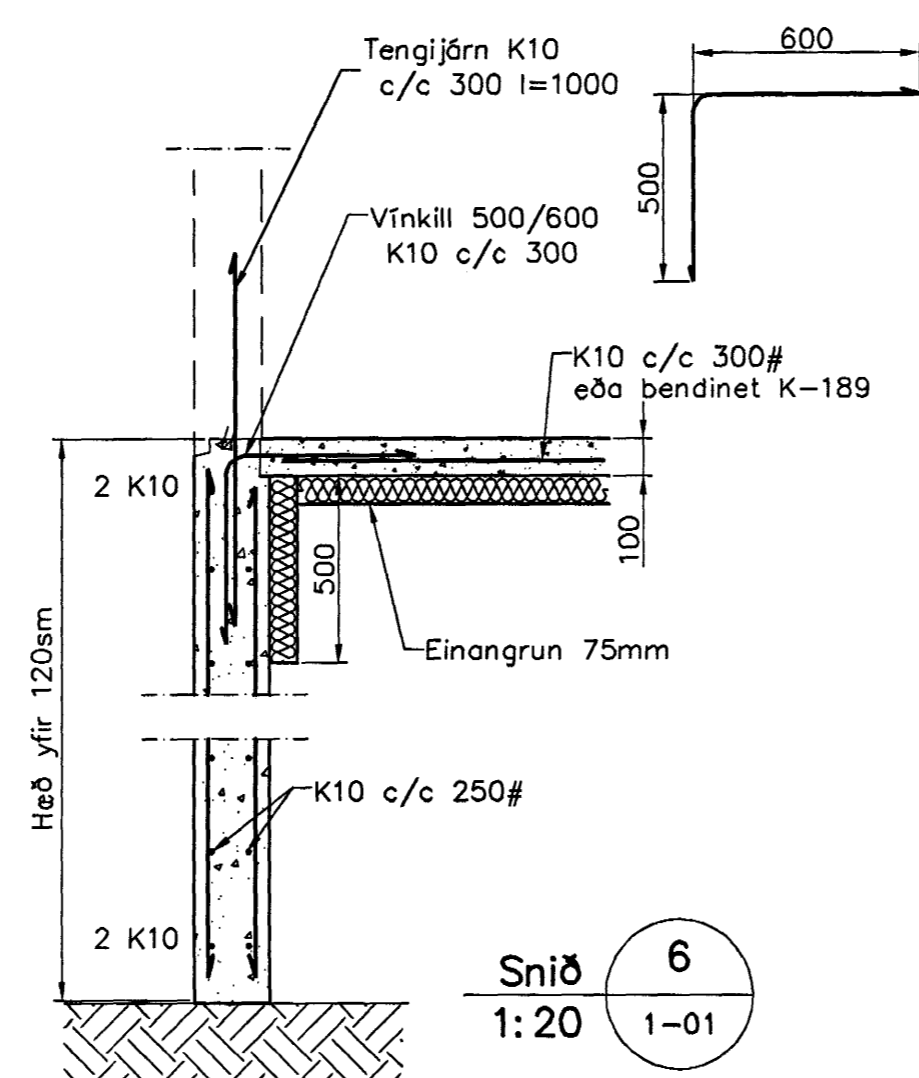
Snið 3  
1:20 1-01



Snið 4  
1:20 1-01



Snið 5  
1:20 1-01



Snið 6  
1:20 1-01

Skýringar

Almennar skýringar sjá blað 00-01  
 Undirstöður hvíla á Þjappaári frostfríri fyllingu  
 Hæð undirstöðu skal vera amk. 80 sm  
 Þar sem hæð undirstöðu er meiri en 120 sm  
 komi tvöföld grind K10 c/c 250#  
 Mesta álag á undirstöðu = 0,4 MPa  
 Fylling inn í sökkla skal vera frostfrí  
 og Þjappast í 30 sm lögum  
 Fylling inn í sökkla skal vera frostfrí grús. Fyllingu skal Þjappa  
 í 30 sm lögum með amk. 60 kg vfrósleða 3 umferðir hver lag

Samþykkt þann  
 04. DES. 2003  
 Byggingafulltrúinn í Hafnarfirði  
 E.h. Sigurbjartur Halldórsson

Útgáfa	Breyting	Dagsetning	Hannað
<b>Sveinbjörn Hinriksson</b> Byggingatæknifræðingur Kt. 160851-2529 Brekkugötu 8 Hafnarfirði Sími: 555-4008, 861-9851 Netfang: svennis@is.is		Staður <b>Daggarvellir 13 Hafnarfirði</b>	
		Skýring <b>Undirstöður, Snið</b>	
Hannað / Teiknað	Kvarði	Dagsetning	Verkr.
<i>[Signature]</i>	1:20	3.12.07	24-03
			Teikn.nr. 1-02