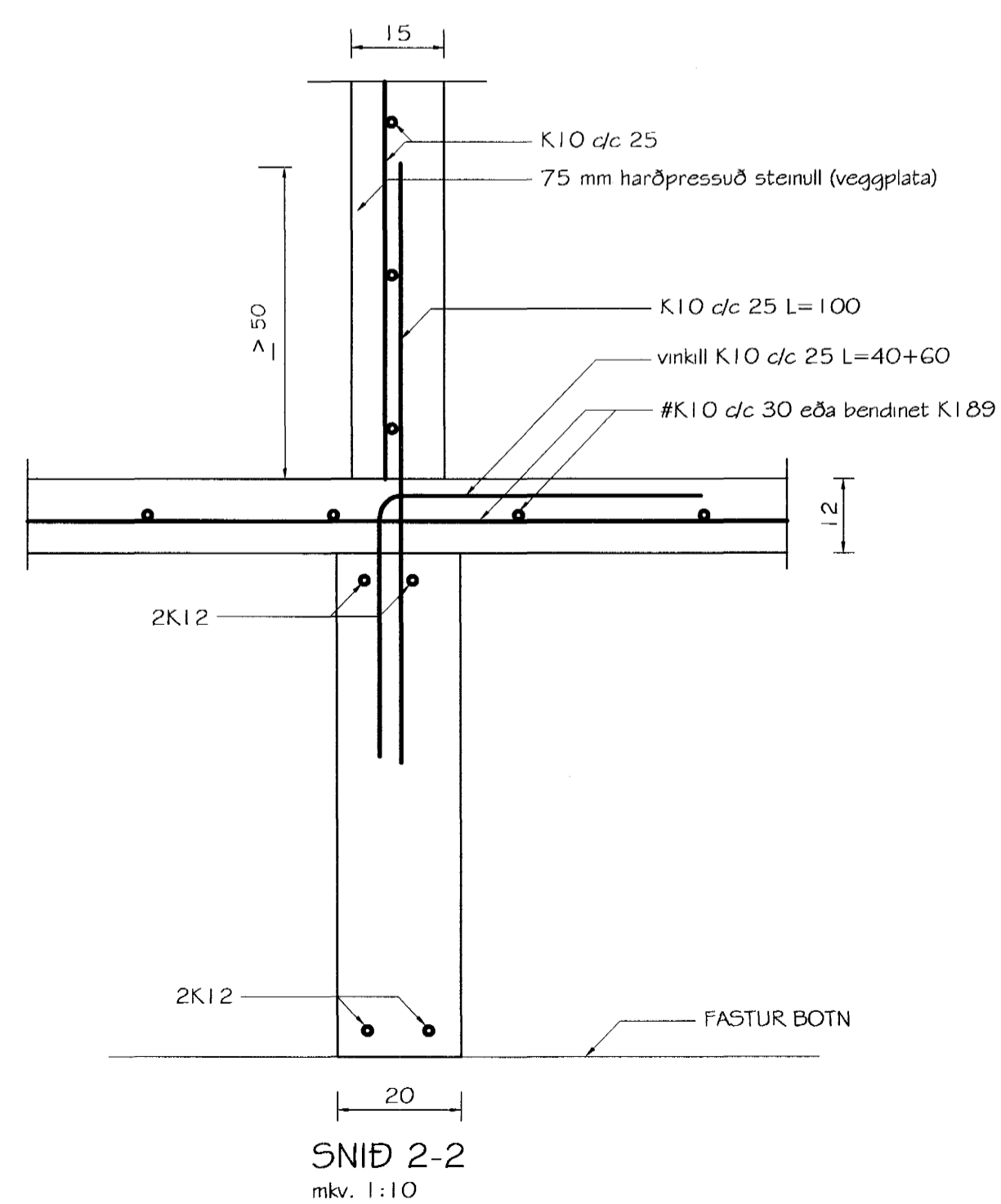
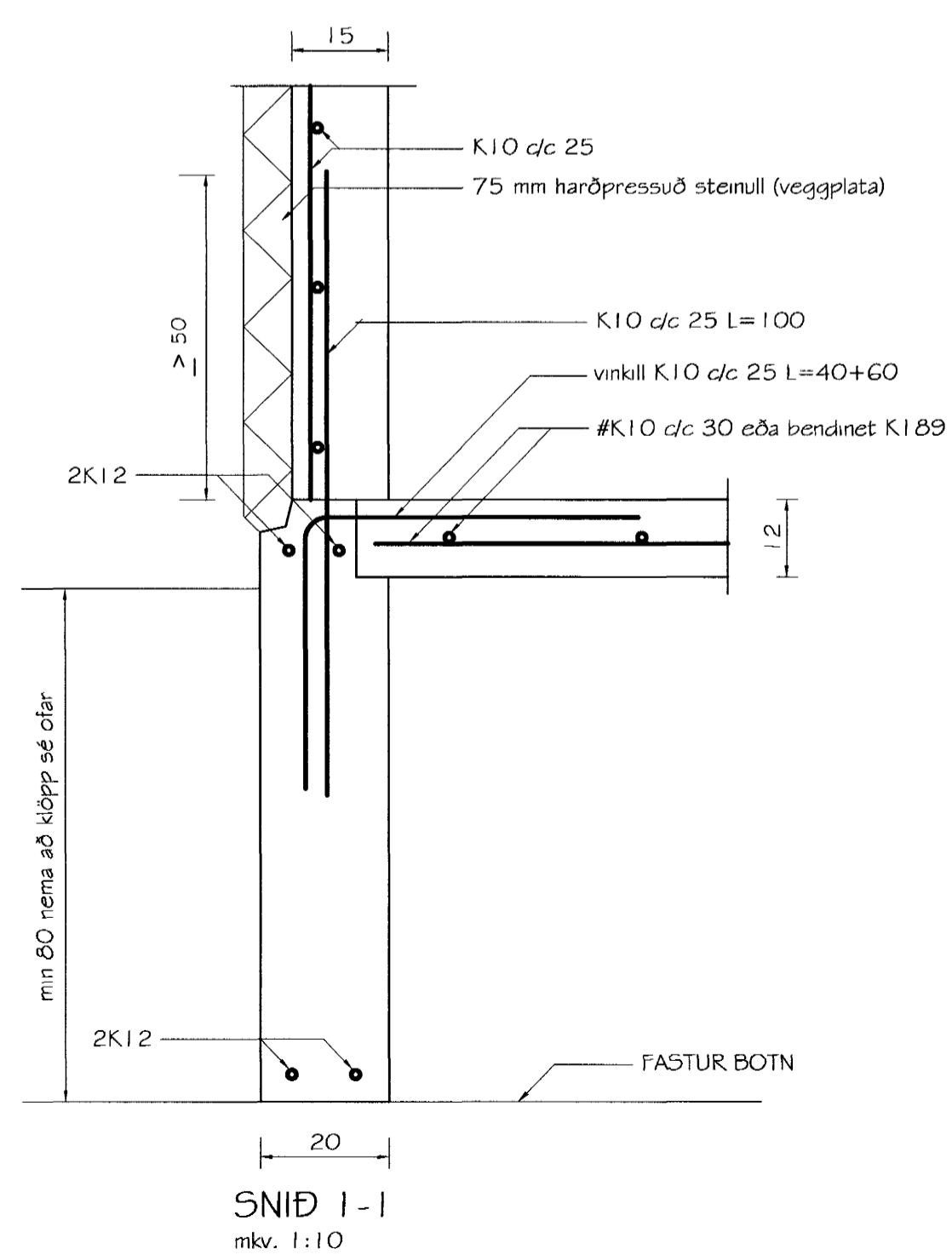


**GRUNNMYND SÖKKLA**  
MKV. 1:50



**SKÝRINGAR:**

SJÁ ALMENNAR SKÝRINGARÁ TEIKNINGU NR. 600.  
SJÁ ÚRTÖK VEGNA LAGNA Í JÖRD Á TEIKNINGU 701.  
GRAFÍÐ SKAL NIÐUR Á FASTAN OG ÖHREYFÐAN  
BOTN.  
HREINGA SKAL BOTN VEL ÁÐUR EN STEYPT ER OFAN  
ÁHANN.  
FILLA SKAL INNÍ SÖKKLA MED FROSTHOLNINI  
GRÚSARFYLINGU.  
FYLINGU SKAL ÞJAPPA MED VÍBRÓSLEDA, MINNST 5  
UMFERDIR (FER ÞO EFTIR STÆRD ÞJÖPPLU)  
ÞESS AKAL GÆTT AD FYLLA JAFNT AD SÖKKLUM  
BEGGJA VEGNA ÞEGAR FYLLT ER AD ÞEIM.

Sampykkt þann  
04. DES. 2003  
Byggingafultrúinn í Hafnarfirði:  
Eh. Sigurbjartur Halldórsson

Br. nr.	Dags.	Af.	Breyting
Ⓐ			
Ⓑ			
Ⓒ			
Ⓓ			

**TEIKNISTOFAN**  
**TORGÍÐ**  
RÁÐGJÖF - HÖNNUN - EFTIRLIT  
ARMÓLI 36, 108 REYKJAMK, Sími 568-8866, FAX 568-8878  
Þorsteinn Friðþjófsón, Magnús Þ. Guðmundsson,  
byggingateknifræðingur innhússarkitekt.  
Kt. 211055-5299 Kt. 240654-5559

**KAPLASKEIÐ 15**  
**HAFNARFJÖRÐUR**

Teikningarheiti: SÖKKLAR  
GRUNNMYND OG SNID

Dags. 26.11.2003. Kvarði 1:50/10

Hannað ÞF Teiknað ÞF Samþ. *[Signature]*  
Verkt. 03-301 Teikn.nr. 601 Breyt.nr.