

ÁLAGSFORSENDUR

NOTÁLAG Á PLÖTUR ER 3,0kN/M². LÉTTIR VEGGIR 1,0 kN/m²
 SNJÓLAG ER 1,54 kN/m²
 GRUNNGILDI VINDLAGS ER 1,54 kN/m²
 JARÐSKJÁLFTAÁLAG ER SAMKVÆMT ÍST 13 MED Z=1,00

UNDIRSTÖÐUR OG GRUNDUN

REIKNAD ER EFTIR STADLINUM EUROCODE 7

ADSTÆÐUR Á BYGGINGARSTAD:

YFIRBORÐ JARÐVEGS ER Í KÓTA 52 TIL 57.
 JARÐLÖG ERU MOLD NIÐUR Á ÞÉTT SANDLAG EÐA KLÖPP
 KÓTI Á FÖSTUM BOTNI ER 51 TIL 65.
 LAUS JARÐVEGUR ER FJARLÆGÐURNIÐUR Á SANDLAG EÐA KLÖPP.
 GRUNNVATNSSTAÐA ER NEÐAR EN 51.
 EKKI ERU ÖNNUR MANNVIRKI NÁLÆGT SEM TAKA ÞARF TILLIT TIL.

UNDIRSTÖÐUR SKÓLA 1

MIDAD ER VIÐ AD UNDIRSTÖÐUR STANDI Á KLÖPP.
 FYLLINGIN INNAN SÖKKLA SKAL VERA S.K. BÖGGLABERG OG SKAL VERA FROSTPÖLIN OG SLITSTERK OG SKAL KORNAÐREIFINGIN VERA ÞANNIG AD GÖÐ ÞJÖPPUN NÁIST.
 MESTA STEINASTÆRD Í HVERJU FYLLINGARLAGI MÁ EKKI VERA MEIRI EN 1/3 AF FYLLINGARÞYKKT HVERS LAGS.
 ALLA FYLLINGU SKAL ÞJAPPA Í LÖGUM EN ÞYKKT LAGANNA OG FJÖLDI YFIRFERÐAER M.A. HÁÐ AFKÖSTUM ÞEIRRA VÍBRÓVALTARA SEM NOTADIR VERÐA EN TIL VIÐMIDUNAR ER ÞESS GETIÐ AD MEÐ 10 TONNA VÍBRÓVALTARA MÁ LAGÞYKKT EKKI FARA UPP FYRIR 60 CM OG MÁ LÁGMARKSFJÖLDI YFIRFERÐA EKKI VERA UNDIR 5 UMFERÐIR. VÆTA SKAL FYLLINGUNA VEL MILLI UMFERÐA.

VIÐ ÚTREIKNINGA Á BURÐARGETU UNDIRSTAÐA ER MIDAD VIÐ EFTIRFARANDI: GRUNDUNARFLOKKUR: VENJULEGAR ADSTÆÐUR (GRUNDUNARFLOKKUR 2) MESTA LEYFILEGA ÁLAG Á KLÖPP : 1100 kN/m².

UNDIRSTÖÐUR KJARNA OG SKÓLA 2

MIDAD ER VIÐ AD UNDIRSTÖÐUR STANDI Á ADFLUTTRI BURÐARFYLLINGU. BURÐARFYLLINGIN SKAL VERA S.K. BÖGGLABERG OG SKAL VERA FROSTPÖLIN OG SLITSTERK OG SKAL KORNAÐREIFINGIN VERA ÞANNIG AD GÖÐ ÞJÖPPUN NÁIST. MESTA STEINASTÆRD Í HVERJU FYLLINGARLAGI MÁ EKKI VERA MEIRI EN 1/3 AF FYLLINGARLAGI HVERS LAGS.
 ALLA FYLLINGU SKAL ÞJAPPA Í LÖGUM EN ÞYKKT LAGANNA OG FJÖLDI YFIRFERÐA ER M.A. HÁÐ AFKÖSTUM ÞEIRRA VÍBRÓVALTARA SEM NOTADIR VERÐA EN TIL VIÐMIDUNAR ER ÞESS GETIÐ AD MEÐ 10 TONNA VÍBRÓVALTARA MÁ LAGÞYKKT EKKI FARA UPP FYRIR 60 CM OG MÁ LÁGMARKSFJÖLDI YFIRFERÐA EKKI VERA UNDIR 5 UMFERÐIR. VÆTA SKAL FYLLINGUNA VEL MILLI UMFERÐA. GERÐ ER KRAFA TIL AD SÉRHVERT FYLLINGARLAG STANDIST EFTIRFARANDI KRÖFUR MIDAD VIÐ ÞJÖPPUNARPRÓF: E2_r/= 130 MPA, E1_r/= 65 MPA OG E2/E1=2,3.

VIÐ ÚTREIKNINGA Á BURÐARGETU UNDIRSTAÐA ER MIDAD VIÐ EFTIRFARANDI: GRUNDUNARFLOKKUR: VENJULEGAR ADSTÆÐUR (GRUNDUNARFLOKKUR 2) SKRIDHORÐ FYLLINGAREFNIS : 45°.

VOT RÚMPYNGD FYLLINGAREFNIS: 20,0 kN/m³.
 MESTA LEYFILEGA ÁLAG Á FYLLINGU: 600 kN/m².
 EKKI ER REIKNAD MEÐ AD GRAFID VERÐI FRÁ UNDIRSTÖÐUM ÚTVEGGJA NEMA Á MEST 3 M LÖNGUM KAFLA Í EINU ÁN SAMRÁÐS VIÐ HÖNNUÐ.
 HÆÐ ADLIGGJANDI JARÐVEGS FRÁ NEÐRI BRÚN UNDIRSTAÐA SÉ MINNST 0,3 M.

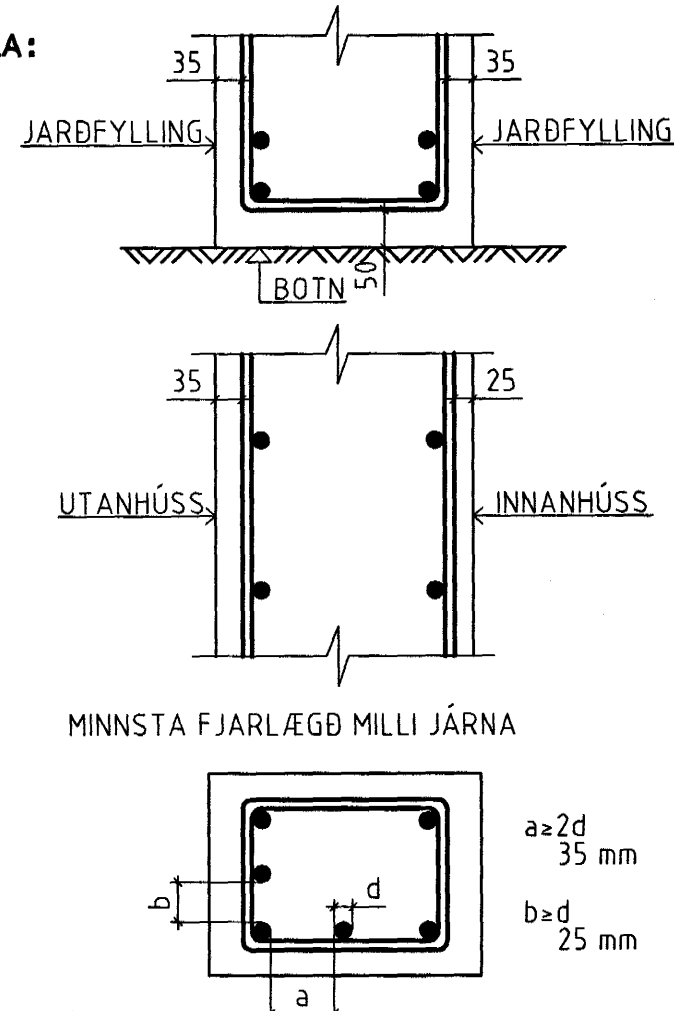
EFTIRLIT

HÖNNUÐUR SKAL MÆTA Á STAÐINN Í BYRJUN VERKS OG META ADSTÆÐUR. ÞEGAR LAUS JARÐVEGUR HEFUR VERID FJARLÆGÐUR. EINNIG SKAL HAFA SAMRÁÐ VIÐ HÖNNUÐ VIÐ VAL Á FYLLINGAREFNI OG UM FRAMKVÆMD FYLLINGARVINNUNNAR. MIDAD ER VIÐ AD SKÓLI 1 STANDI Á KLÖPP EN KJARNI OG SKÓLI 2 STANDI Á FYLLINGU. VIÐ SKILIN ERU ÞENSLUSKIL Í SÖKKLUM OG BOTNPLÖTU.

JÁRNENDING

BENDISTÁL SKAL VERA KAMBSTÁL K500B SAMKVÆMT NS 3576-2 EN K500C SAMKVÆMT NS 3576-3 ÞAR SEM JÁRN ERU TVÍBEYGD SBR. TEIKNINGAR OG VERKLÝSINGU.

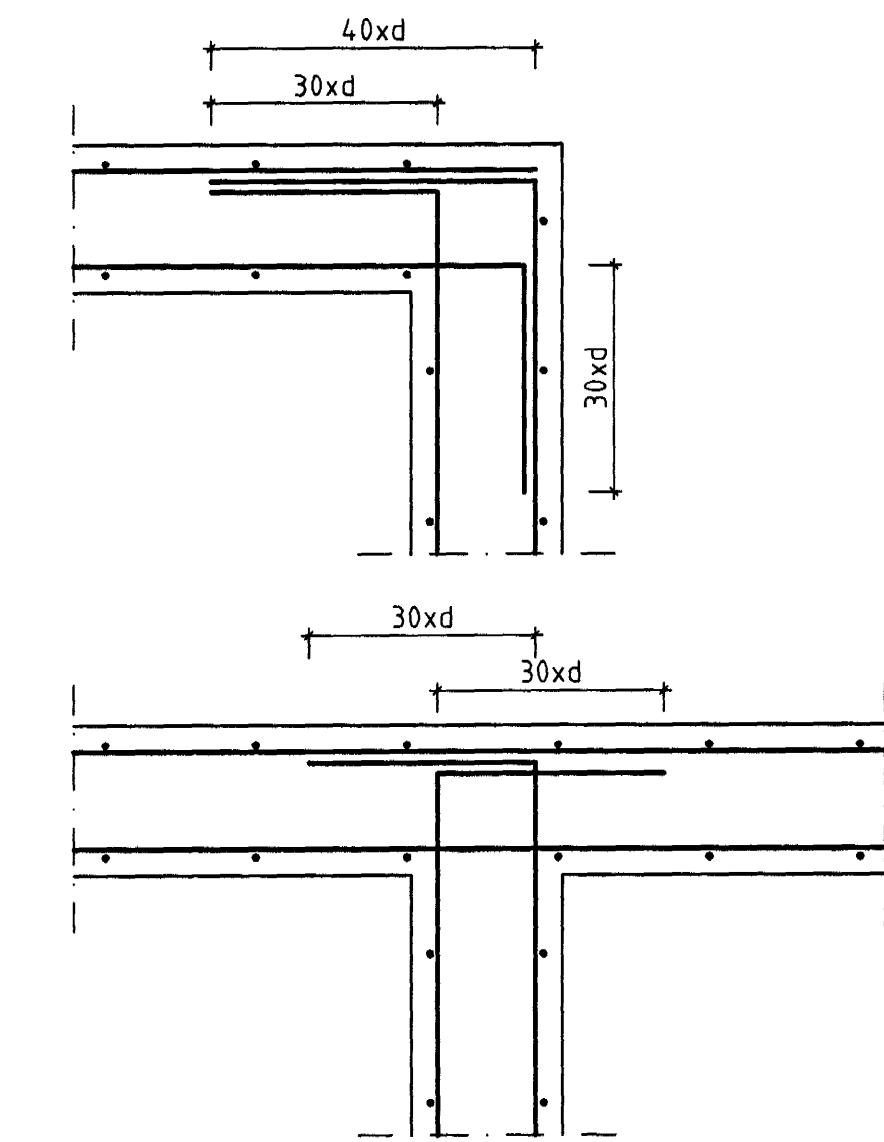
STEYPUHULA:



ÞVERMÁL STANGA Í MM	10	12	16	20	25
SKEYTILENGD Í MM	400	480	650	800	1000

SKEYTING JÁRNA:

LÁRÉTT SNID Í SAMTENGINGAR (d ER ÞVERMÁL STANGA)

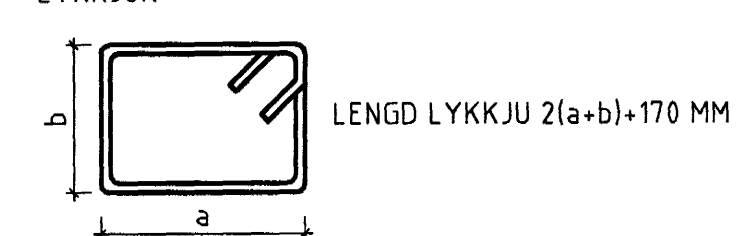


JÁRNABEYGGJUR:

-MINNSTA LEYFILEGA ÞVERMÁL BEYGGJUSKÍFU Í MM FYRIR LYKKJUR, KRÖKA OG VINKLA.

ÞVERMÁL STANGA mm	KAMBSTÁL Ks410 D _{amb}
10	30mm
12	36mm
16	96mm
20	120mm
25	150mm

LYKKJUR:



SKÝRINGAR Á ÞESSU BLAÐI GILDA ALLS STADAR NEMA ÞAR SEM ANNAD ER SÉRSTAKLEGA TEKID FRAM.

l=120 ÞYKKT STEYPTRAR PLÖTU =120MM. STEYPUKIL. ÖNEFND MÁL ERU Í MILLIMETUR. KÓTAR ERU Í METRUM. SGK: KÓTI Á STEYPT YFIRBORÐ. V GK: KÓTI Á VÉLSLÍPAD YFIRBORÐ. FGK: KÓTI Á FRÁGENDIG YFIRBORÐ.

STEYPA

UM EIGINLEIKA, FRAMLÉIÐSLU OG NIÐURLÖGN STEINSTEYPU GILDA ÁKVÆÐI FS ENV 206 MEÐ ÞEIM BREYTINGUM SEM GETID ER HÉR EÐA Í VERKLÝSINGU.

ÚTISTEYPA

BROTÞOLSFLOKKUR C30
 SEMENTS MAGN MINNST 350 KG/M³
 VATNSSEMENTSTALA <0,50
 SIGMÁL <60-90 MM ÁN ÞJÁLNEFNA EN 100-150 MEÐ SÉRVIRKUM ÞJÁLNEFNUM
 LOFTMAGN 5-6 % MÆLT EFTIR DÆLINGU EF DÆLT VERÐUR, ANNARS RÉTT FYRIR NIÐURLÖGN

ÖNNUR STEYPA

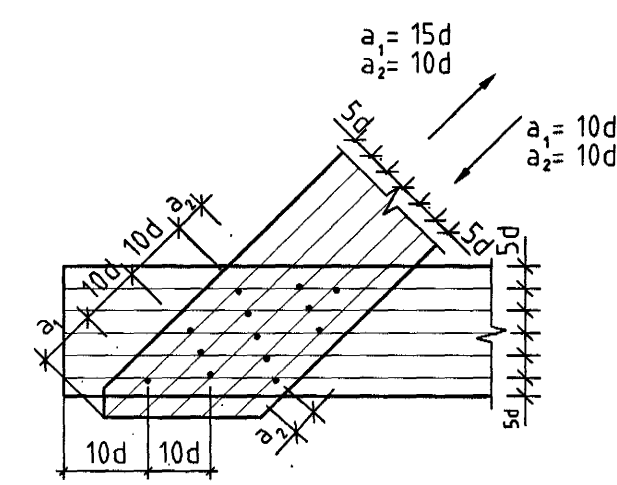
BROTÞOLSFLOKKUR C25
 MIDAD ER VIÐ AD FYLLINGAREFNI SÉU EKKI MJÖG OPIN

EINANGRUN SÖKKLA OG BOTNPLÖTU

EINANGRA SKAL UTANÁ SÖKKLUVEGGI MEÐ 75 MM STEINULLAREINANGRUN (GRUNNPLÖTUM). SJÁ TEIKNINGAR ARKITEKTS
 EINANGRA SKAL UNDIR BOTNPLÖTU MEÐ 75MM POLISTYRENE EINANGRUN MEÐ RÚMPYNGD ≈ 25 kN/M³

FJARLÆGÐIR MILLI NAGLA:

MINNSTU FJARLÆGÐIR MILLI NAGLA FRÁ ENDUM OG KÖNTUM SKULU VERA EFTIRFARANDI (d=ÞVERMÁL NAGLA):



ALLT TIMBUR SEM ER UTANHÚSS EÐA Í SNERTINGU VIÐ STEINSTEYPU SKAL FÚAVERJA VANDLEGA. NEGLING, UPPRÖÐUN OG ANNAR FRÁGANGUR HEILKLÆÐNINGAR, PAPPA OG ÞAKSTÁLS SKAL VERA Í SAMRÆMI VIÐ Rb BLAÐ Rt (47)-103 KAFLI 142.

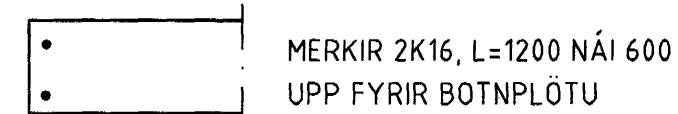
STÁLVIKRI:

EFNISGÆÐI S355J2G6 EÐA S235JRG2 (ST 52 EÐA ST37) SAMKVÆMT ÍSTEN 10025-A1 EINS OG TILGREINT ER Á TEIKNINGUM

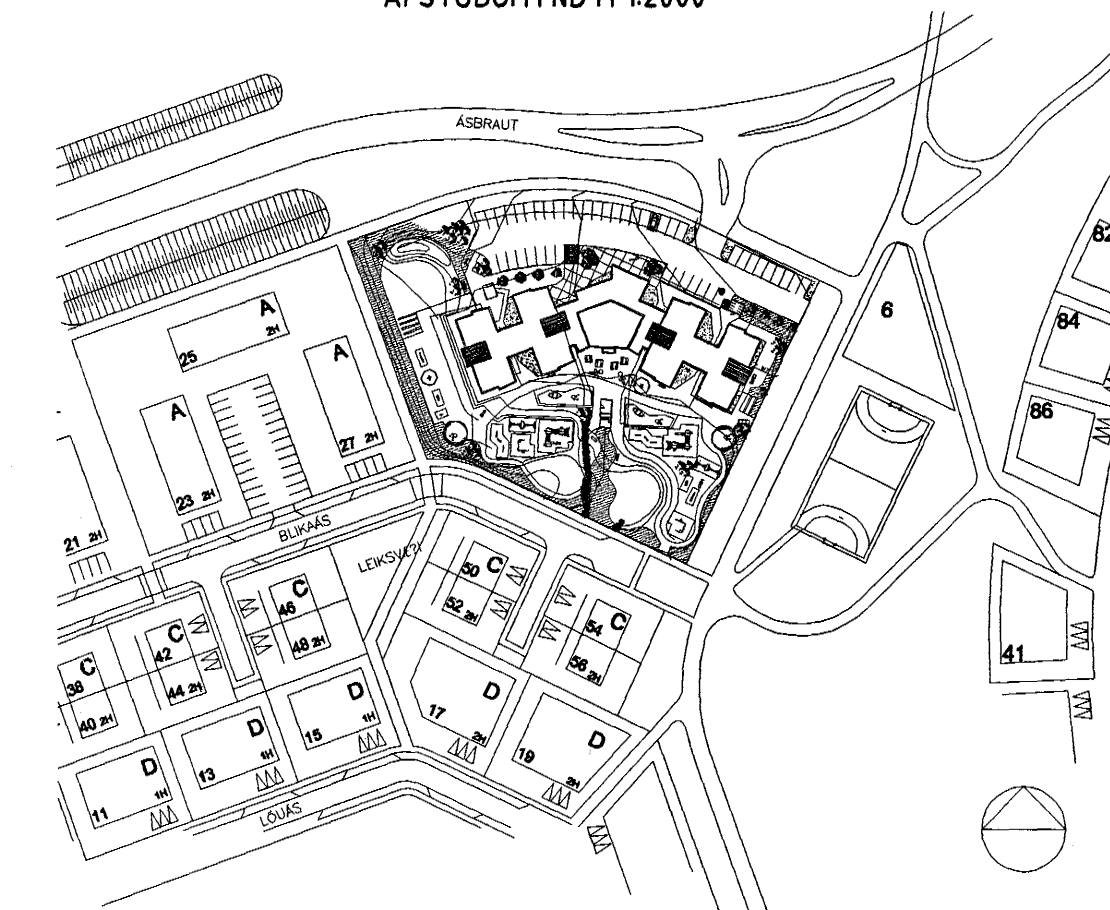
FRAMKVÆMD RAFSÜÐUVINNUNNAR SKAL VERA Í SAMRÆMI VIÐ STADALINN EN 1011. SÜÐUFERLAR SKULU VERA SAMKV. ÍST/EN1288. ÖLL RAFSÜÐA SKAL ÖNNIN AF RAFSÜÐUMÖNNUM SEM HAFA TIL ÞESS TILSKILIN RÉTTINDI SAMKV. ÍST/EN 287-1/2.

BOLTAR, SKINNU OG RÆR: HEITGALVANHÚÐAÐ 8,8.

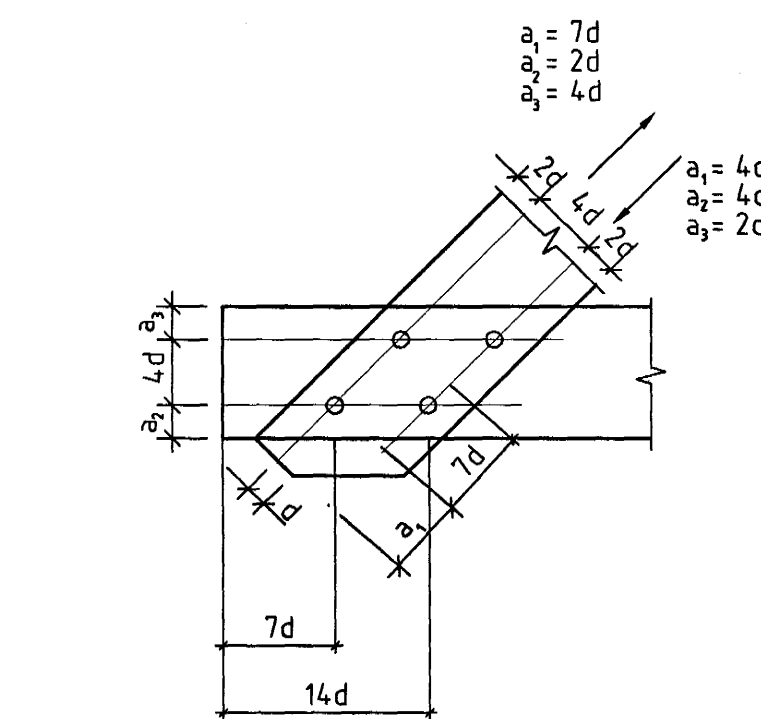
YFIRBORÐSMEDHÖNDLUN SMÍÐASTÁLS ER SÝND Á TEIKNINGUM AF STÁLVIKRI BOLTAR, SKINNUR OG RÆR: HEITGALVANHÚÐAÐ 8,8



AFSTÖÐUMYND M 1:2000



MÁL GILDA EN EKKI MÁ MÆLA UPP AF TEIKNINGUM



Samykkt þann 04. DES. 2003 Byggingafulltrúinn í Hafnarfirði F.h. Sigurbjartur Halldórsson

Mottakið: **ISK** ARKITEKTAR
 Samp.: 4-12-05

FERILL
 LEIKSKÓLI ÁSBRAUT 4
 AFSTÖÐUMYND ALMENNAR SKÝRINGAR
 VERKFRÆÐISTOFAN FERILL EHF. F.R.V. MÖRKIN 1 - 108 REYKJAVÍK
 Sími: 575-1600 FAX: 575-1601 ferill@ferill.is
 TERN NÚMUR 955-1-00
 TERN DAGS ÚTG. 03.12.03
 K.T. 01.03.01
 DAGS BREYTINGAR