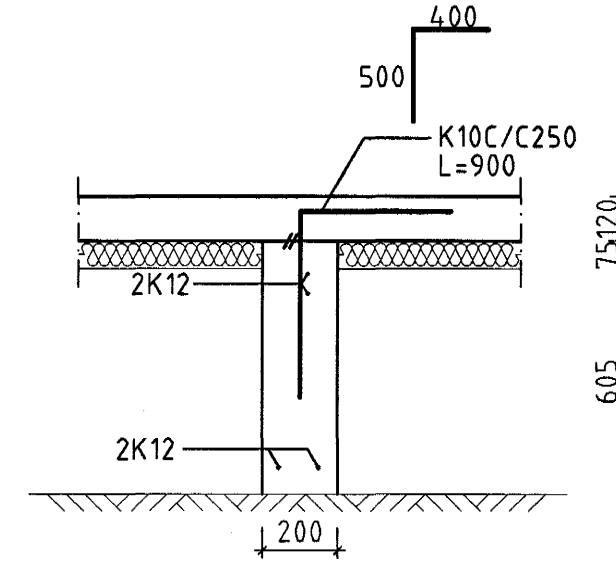
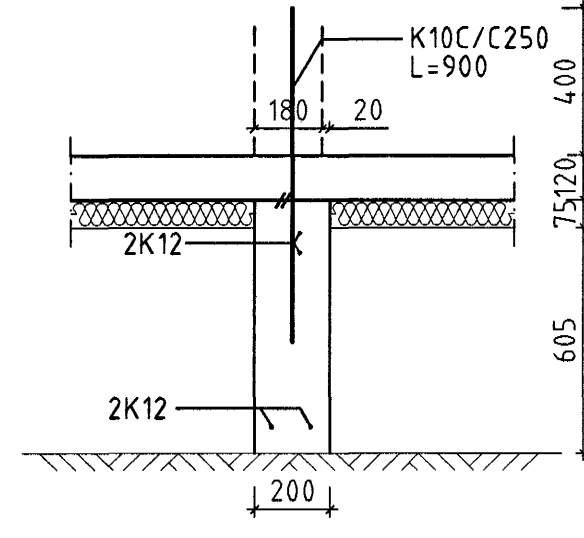
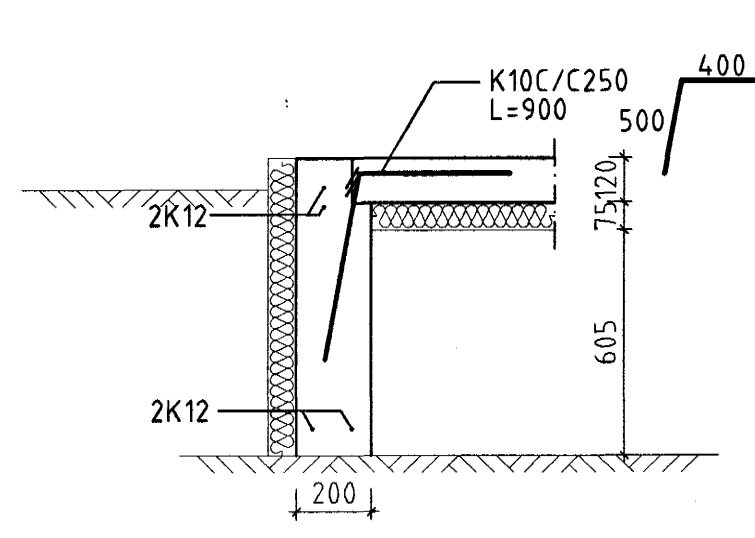
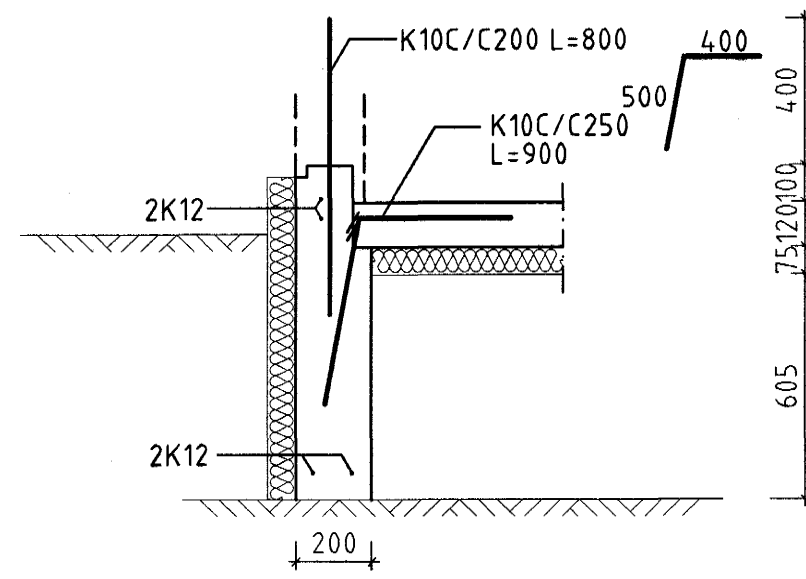
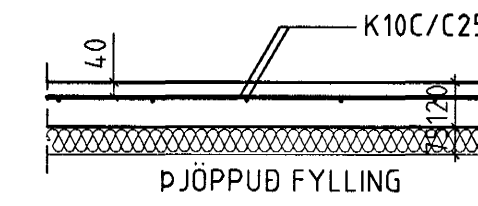


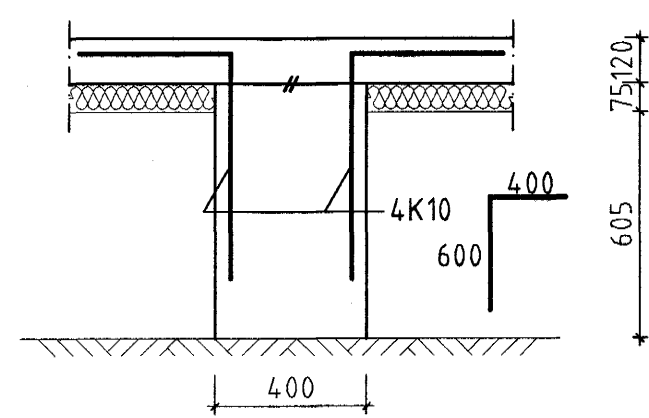
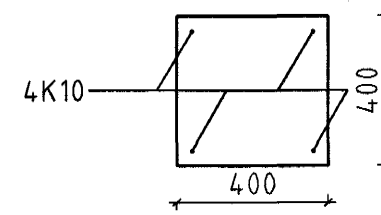
**DÆMIGERÐ SNID Í UNDIRSTÖÐUR Á FYLLINGU M1:20**



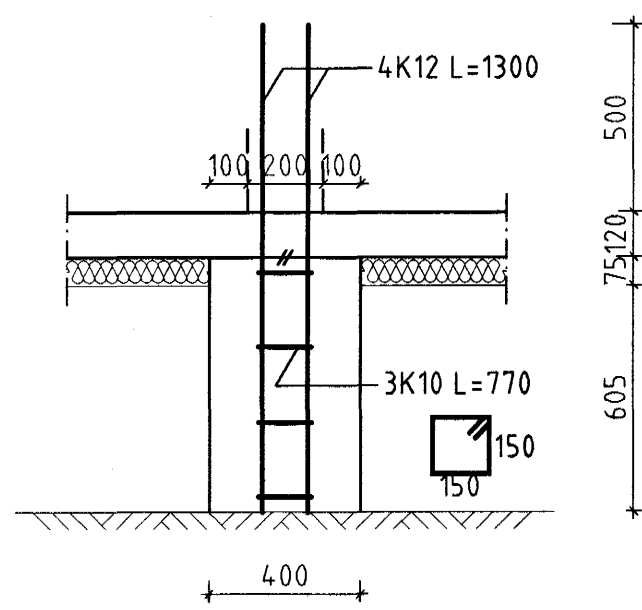
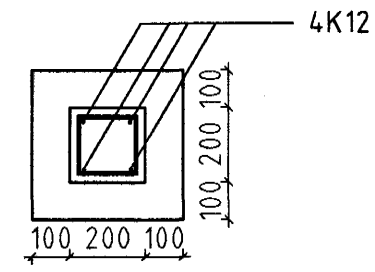
**SNID Í GÖLFPLÖTU M1:20**



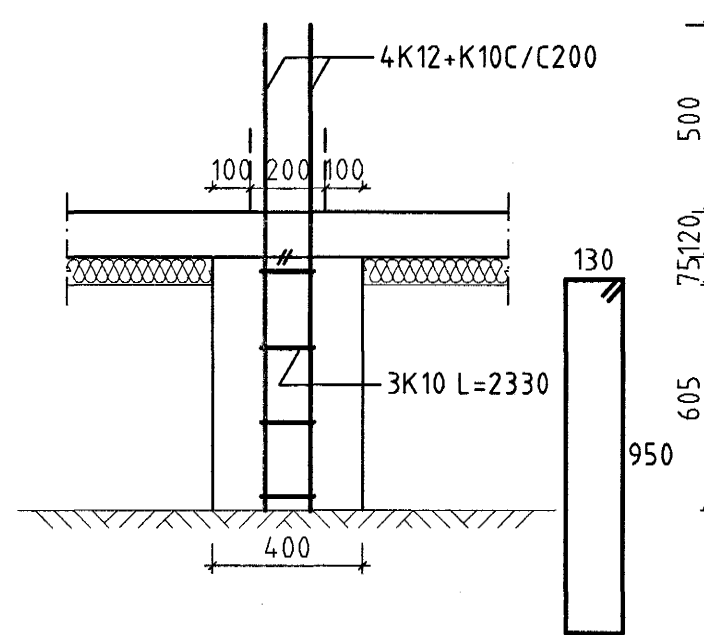
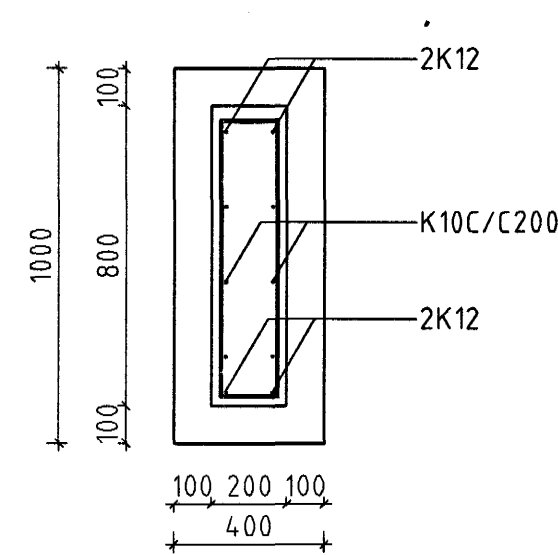
**U1 4STK. M1:20**



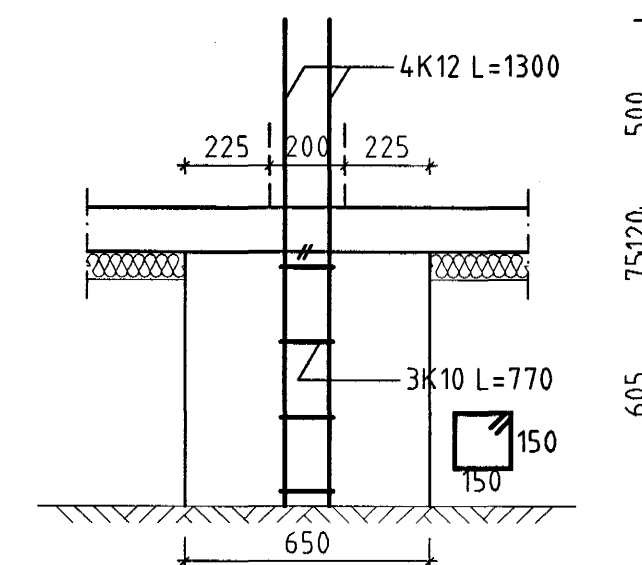
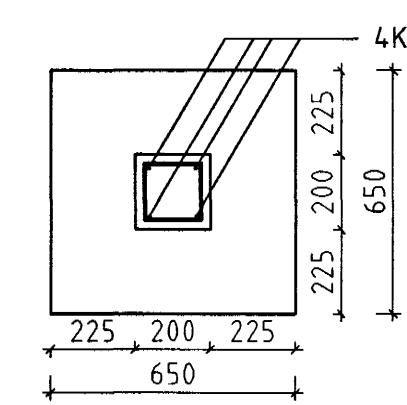
**U2 6STK. M1:20**



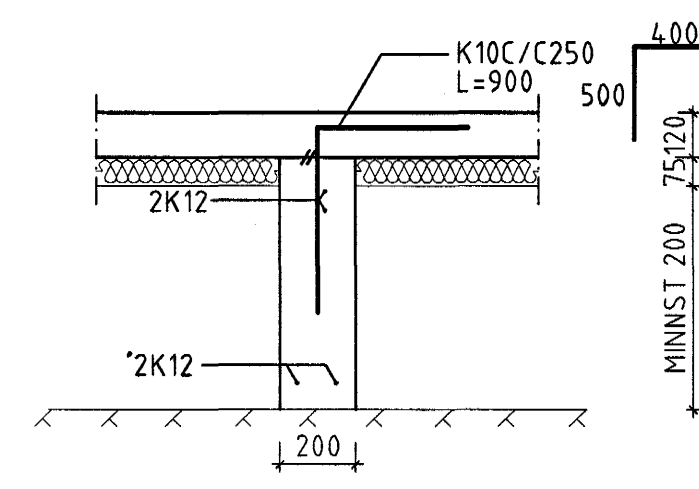
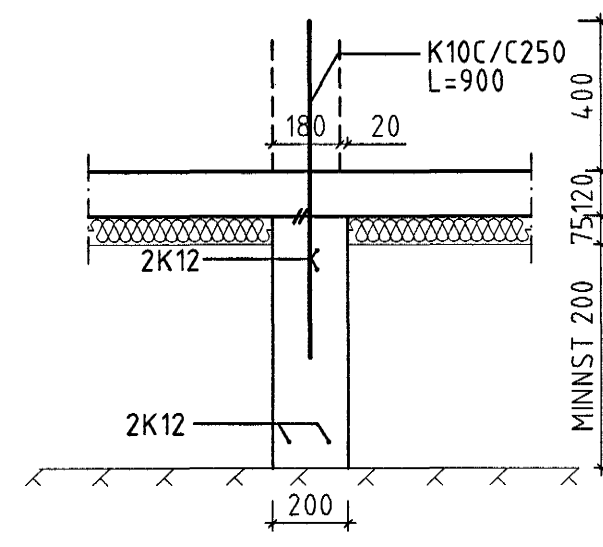
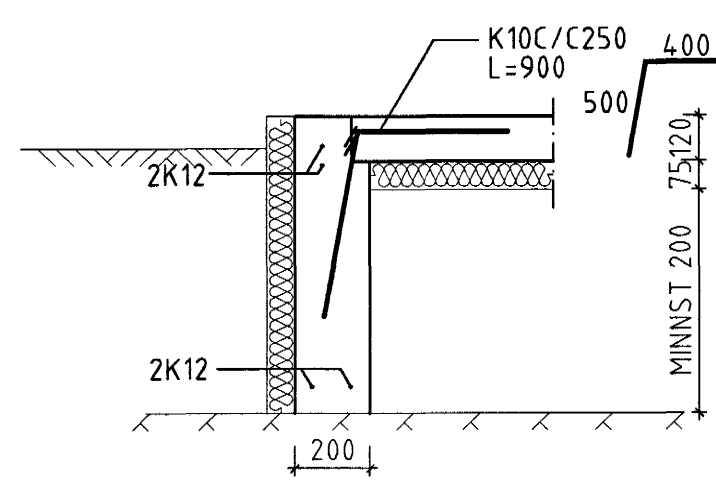
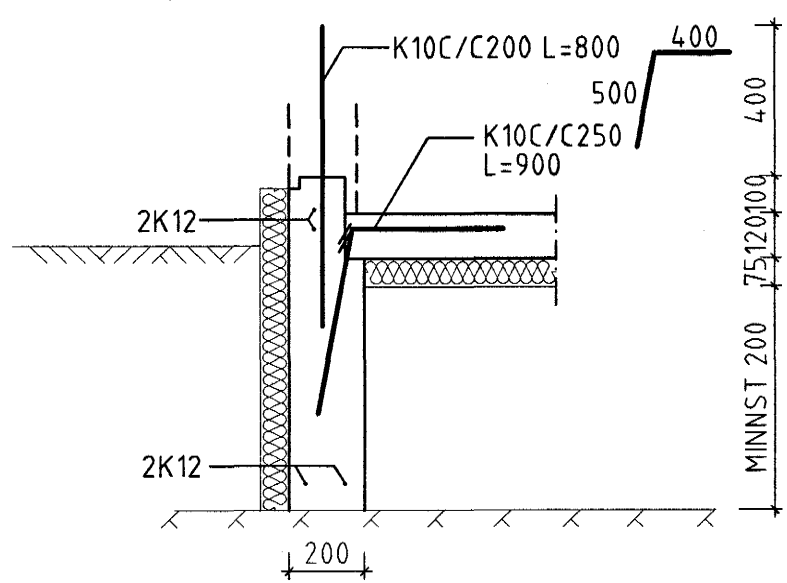
**U3 4STK. M1:20**



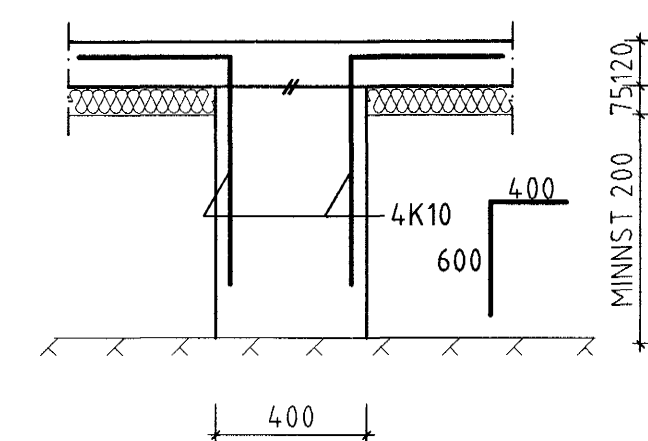
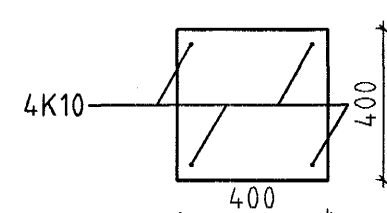
**U4 2STK. M1:20**



**DÆMIGERÐ SNID Í UNDIRSTÖÐUR Á KLÖPP M1:20**



**U1 4STK. M1:20**



Samþykkt bann  
04 DES. 2003  
Byggingarfulltrúinn í Háfréttisráði  
F.h. Sigurbjartur Halldórsson

Móttekið: **ISK**  
Samb.: 4.12.03

SJÁ SKÝRINGAR Á TEIGN NR. -1-00

NRI	DAGS	BREYTING	SAMP
<p><b>FERILL</b> VERKFRÆÐISTOFAN FERILL EHF. F.R.V. MÖRKIN 1 - 108 REYKJAVÍK SÍM: 575-1600 FAX: 575-1601 NETFANG: ferill@ferill.is</p> <p><b>LEIKSKÓLI - ÁSBRAUT 4</b></p> <p>SNID Í UNDIRSTÖÐUR</p>			
MKV 1:20	TEIGN KÁÁ	DAGS ÚTG. 03.12.03	TEIGN NÚMÉR 955-1-04
ÁBYRGINGARMAÐUR HÖNNUNAR-ÞREYTINGAR	KT 010343 -1059	DAGS BREYTINGAR	SAMP-ÞRUKT BREYTING NR.