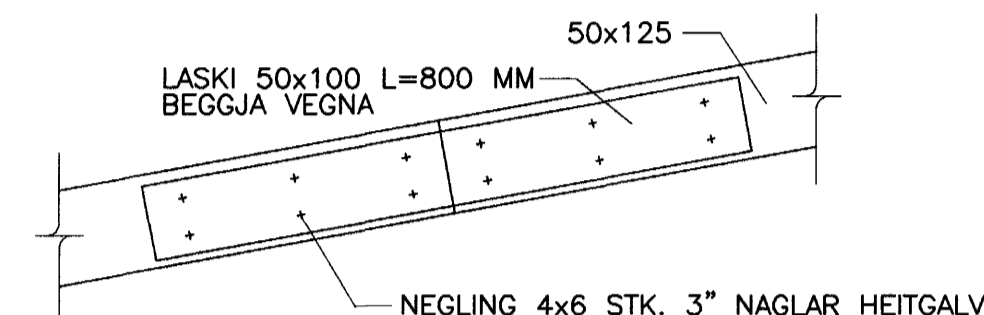
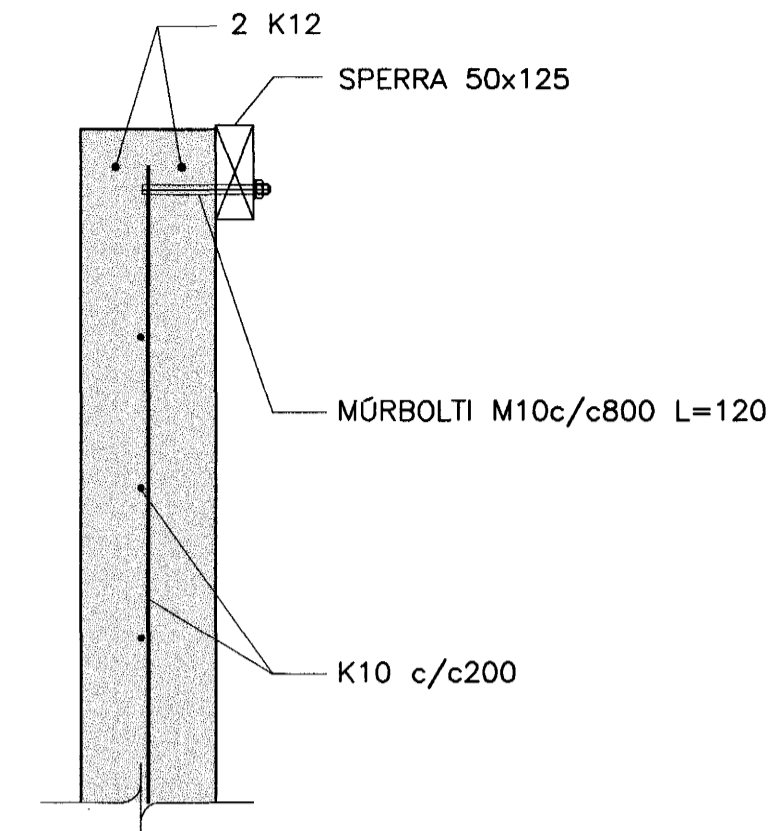
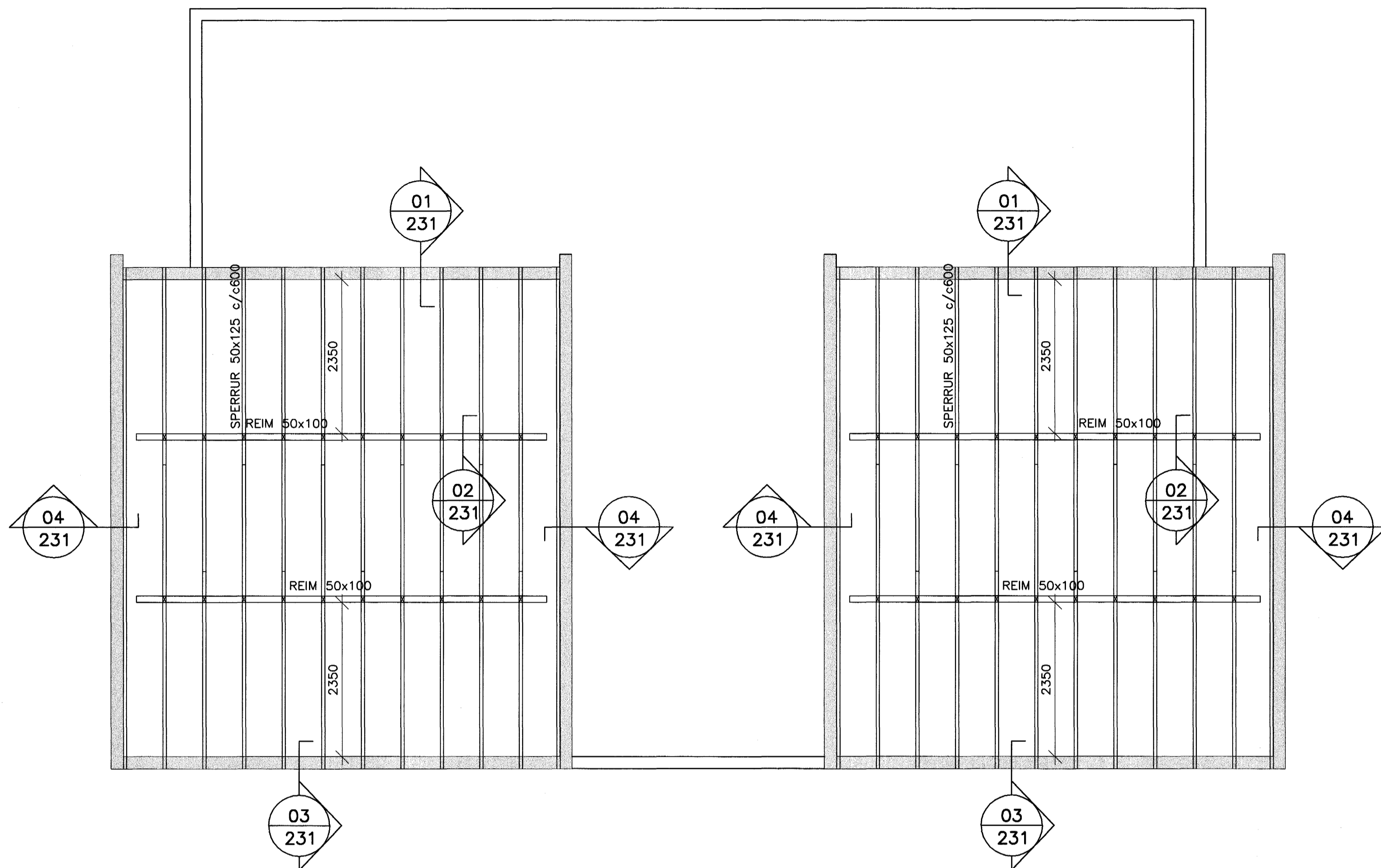
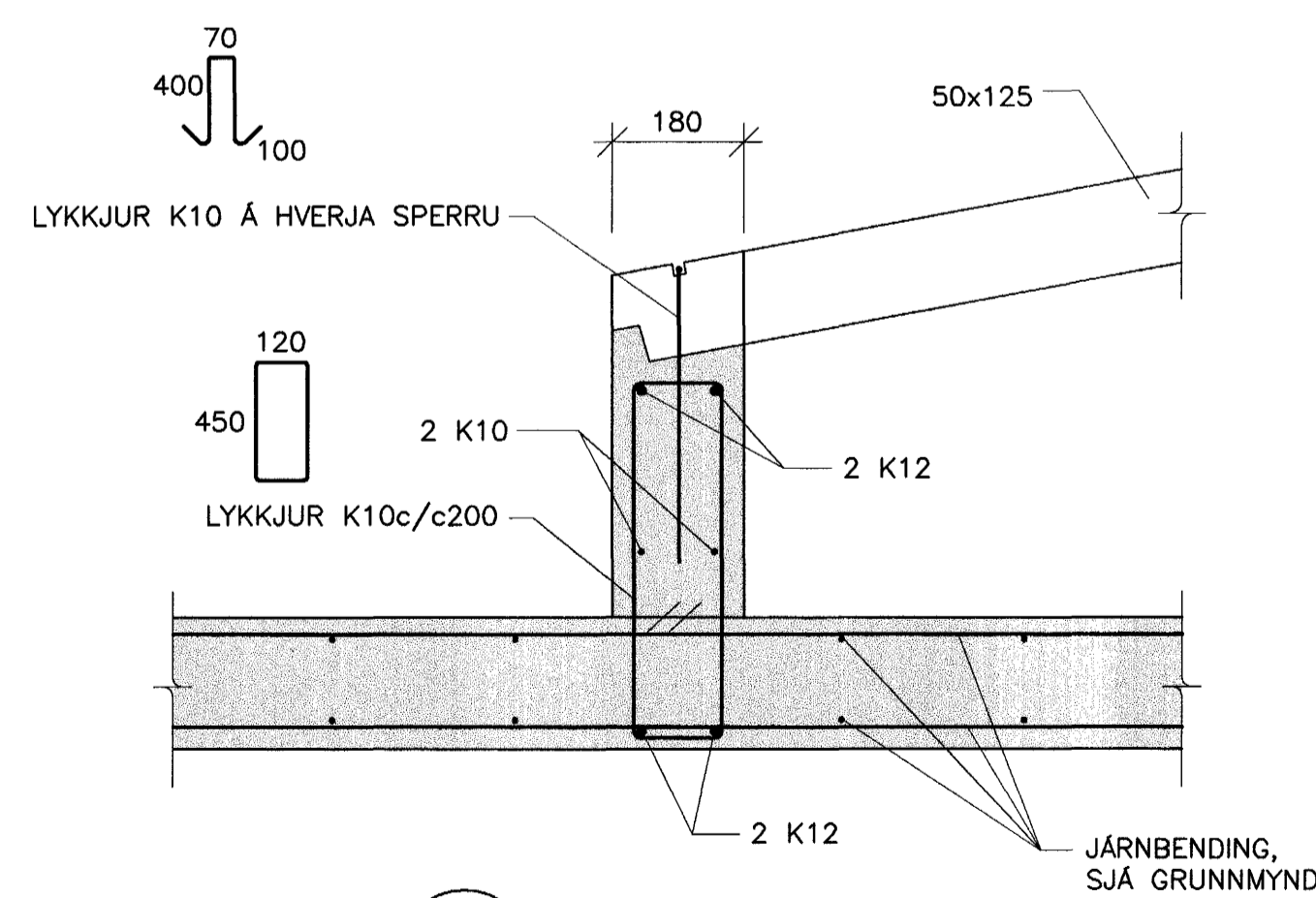


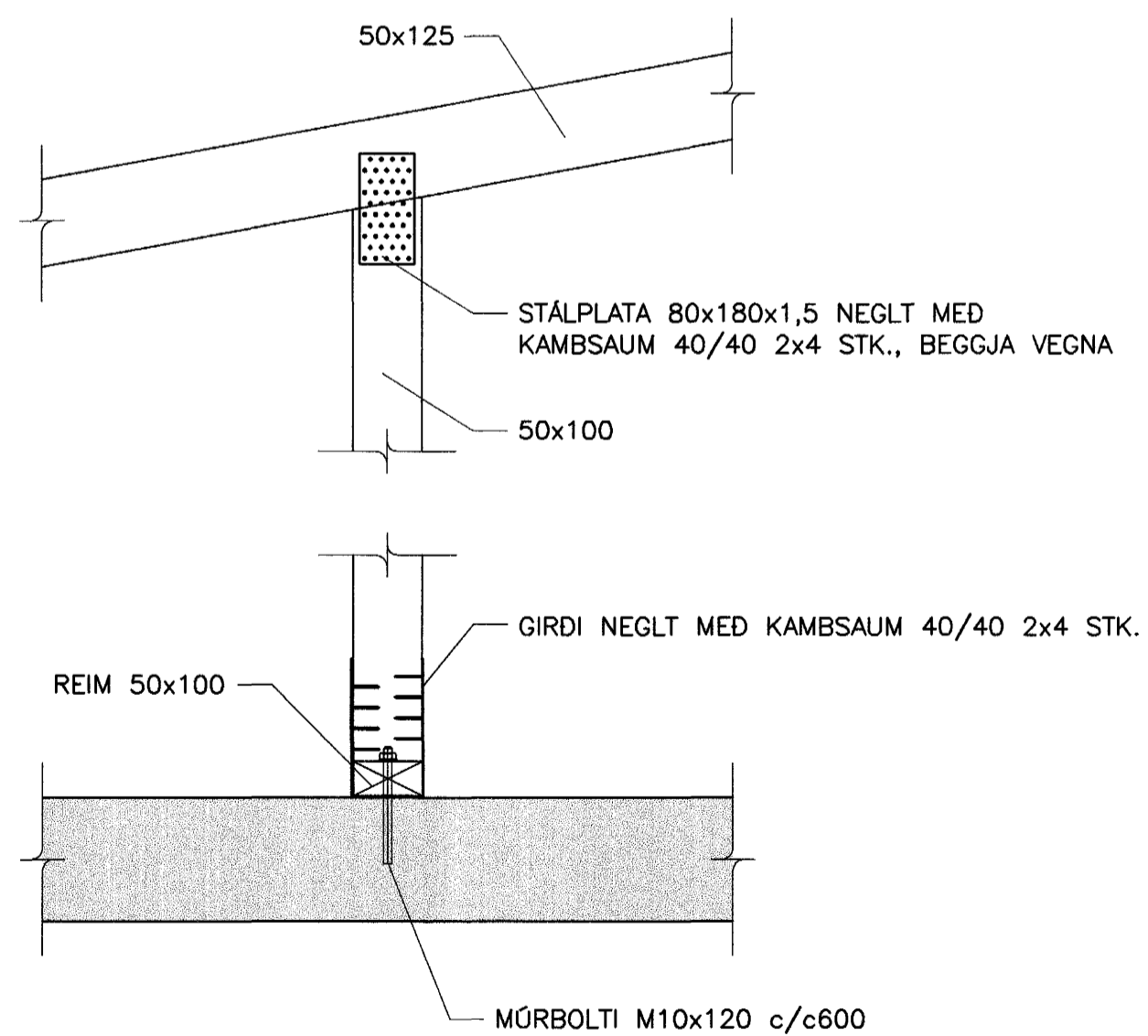
DAGS:	NR:	BREYTINGAR:	SAMB.:
27.11.03	3	LÖSKUN SPERRA BETT VIÐ	



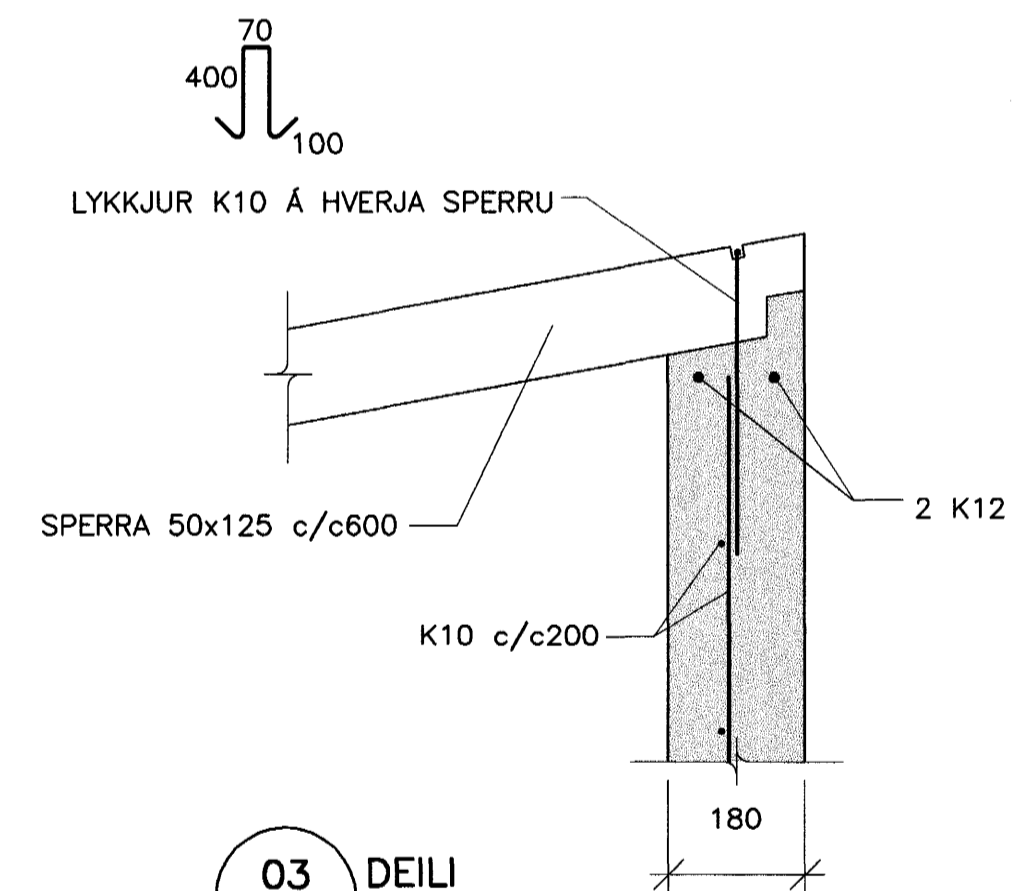
LÖSKUN SPERRA 500 - 800 MM FRÁ STÓLUM



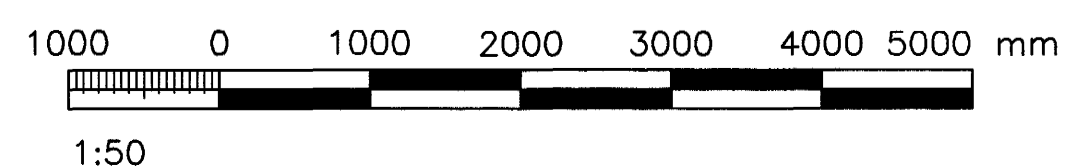
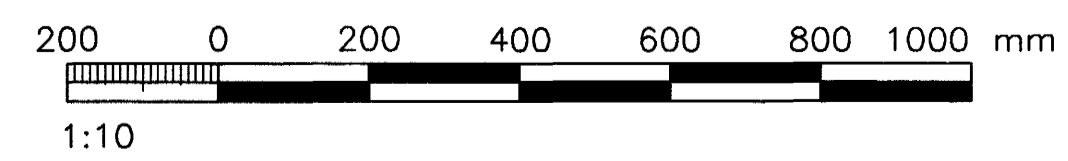
01 DEILI 231 1:10



02 DEILI 231 1:10



03 DEILI 231 1:10



Mattokid:   
Samb.: 27.11.03  
(Hau)

LOFTUN ÞAKS SJÁ TEIKNINGAR ARKITEKTA.

Sampykkt þann  
01. DES. 2003  
Byggingafultrúinn í Hafnarfirði  
F.h. Sigurbjartur Halldórsson

VERKFRÆÐIÞJÓNUSTAN EHF

REYNIHVAHMUR 1 HAFNARFJÖRDUR	03.16	08.09.03
BLUÐARVIRKI ÞAKVIRKI GRUNNMYND OG SNIB	Jón Guðmundsson 280255-4329	231
1:50/1:10		231