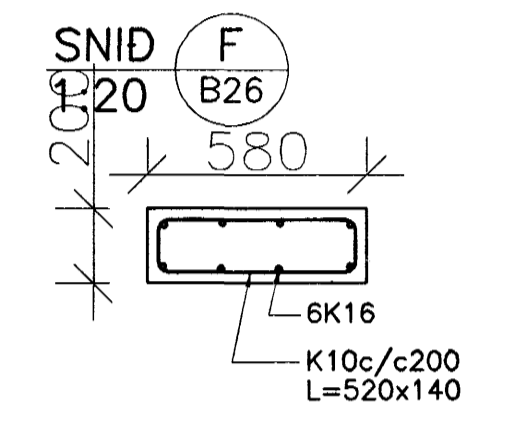
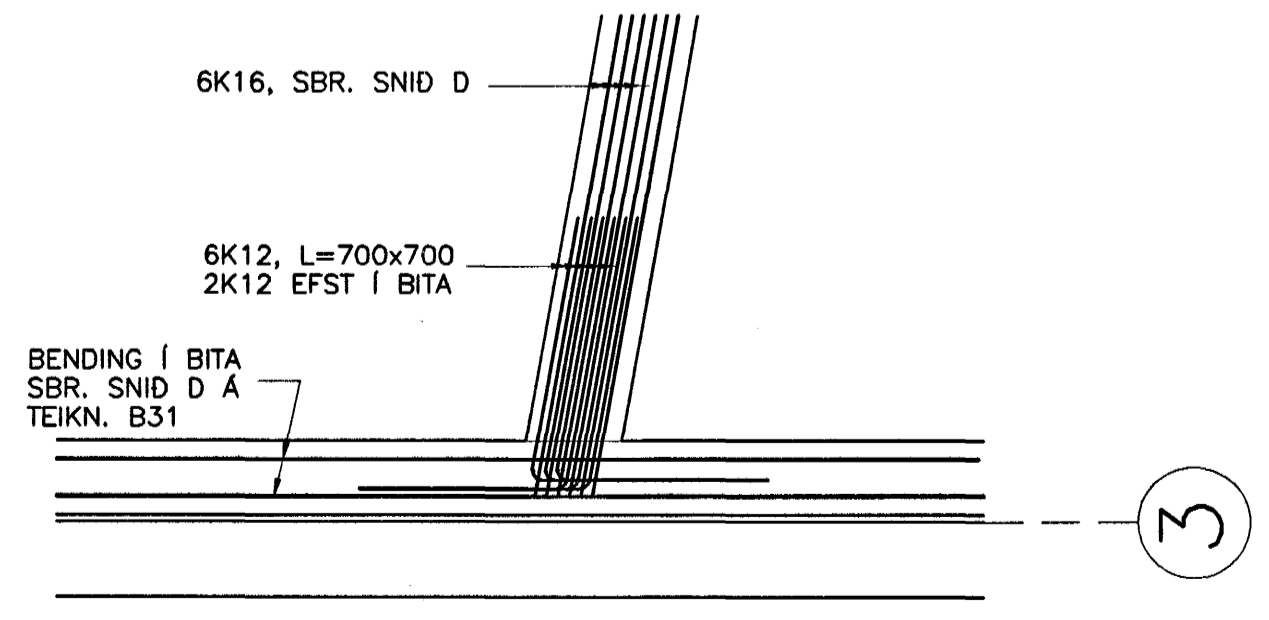
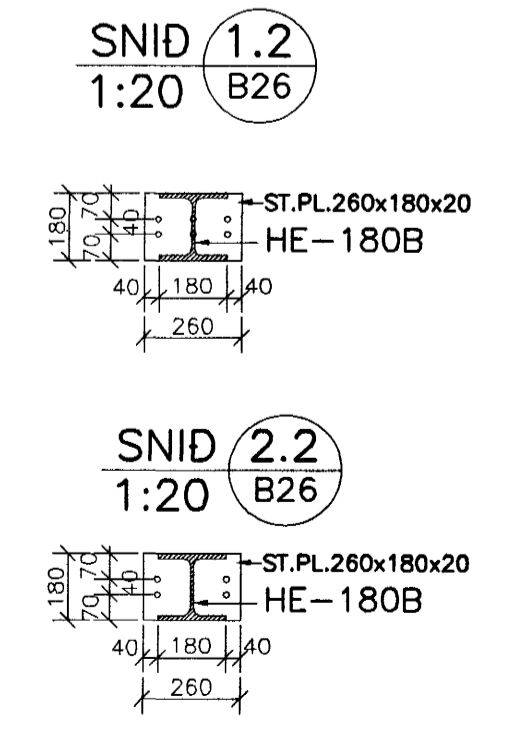
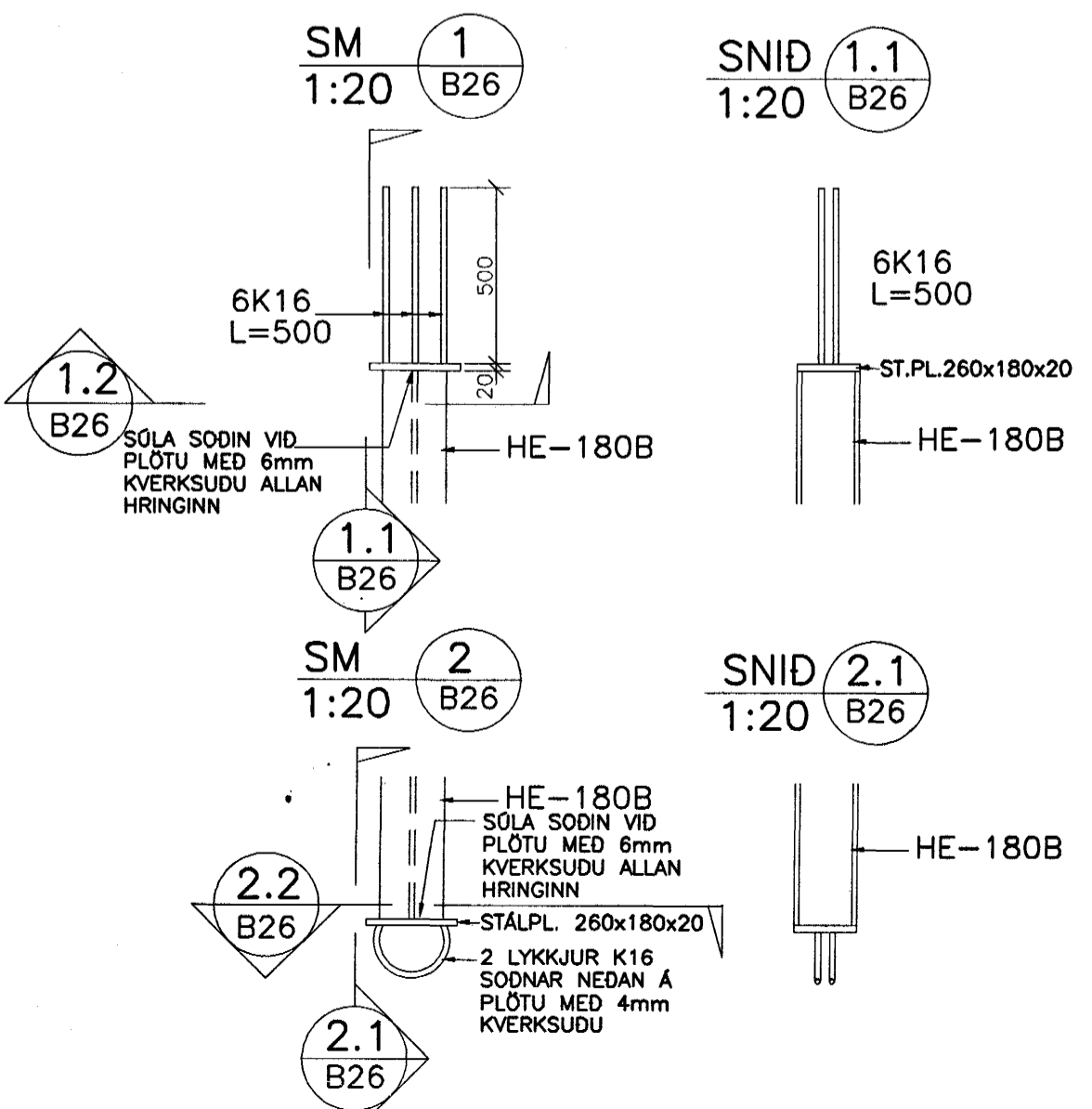
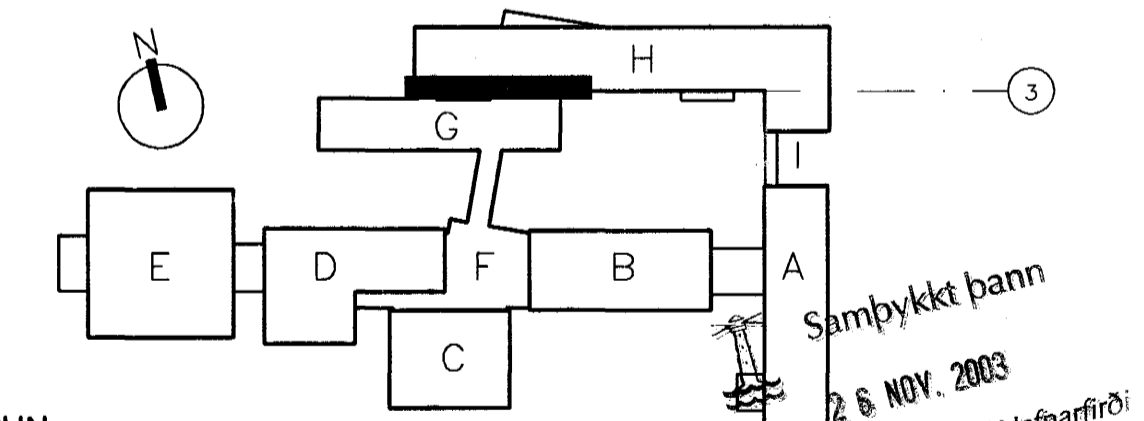
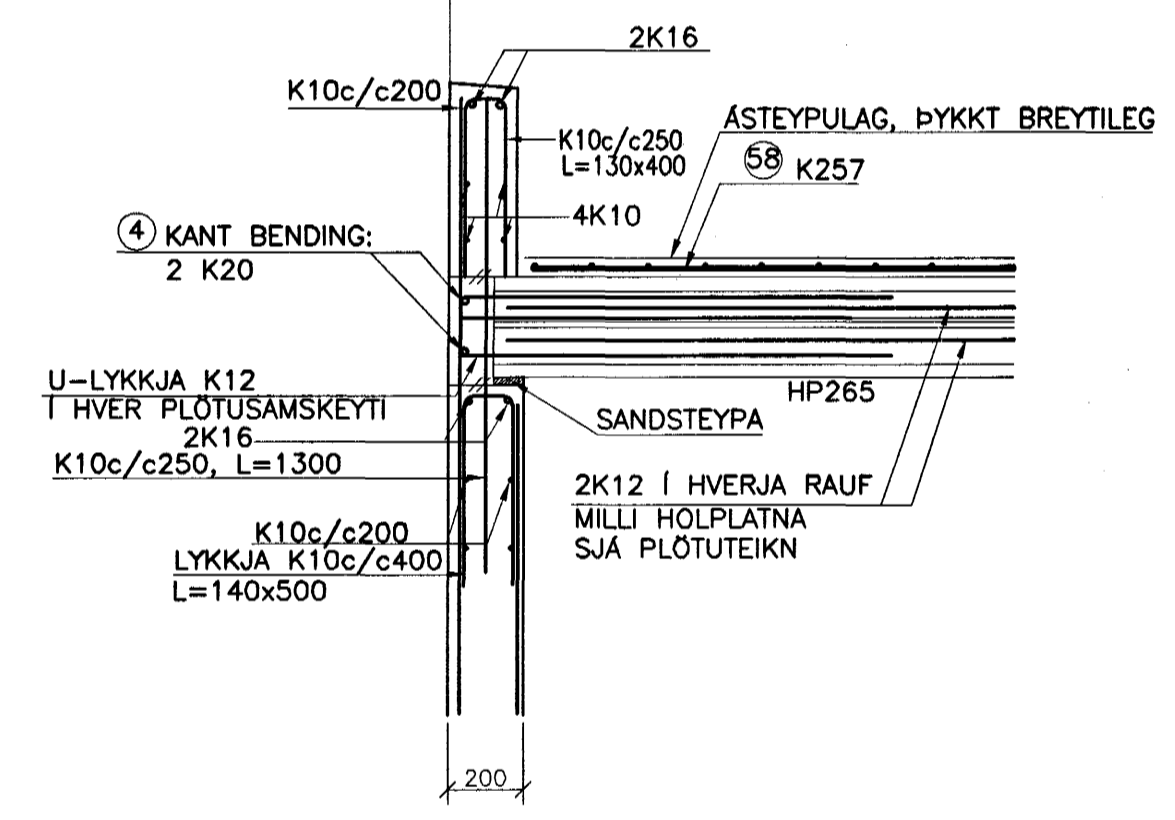
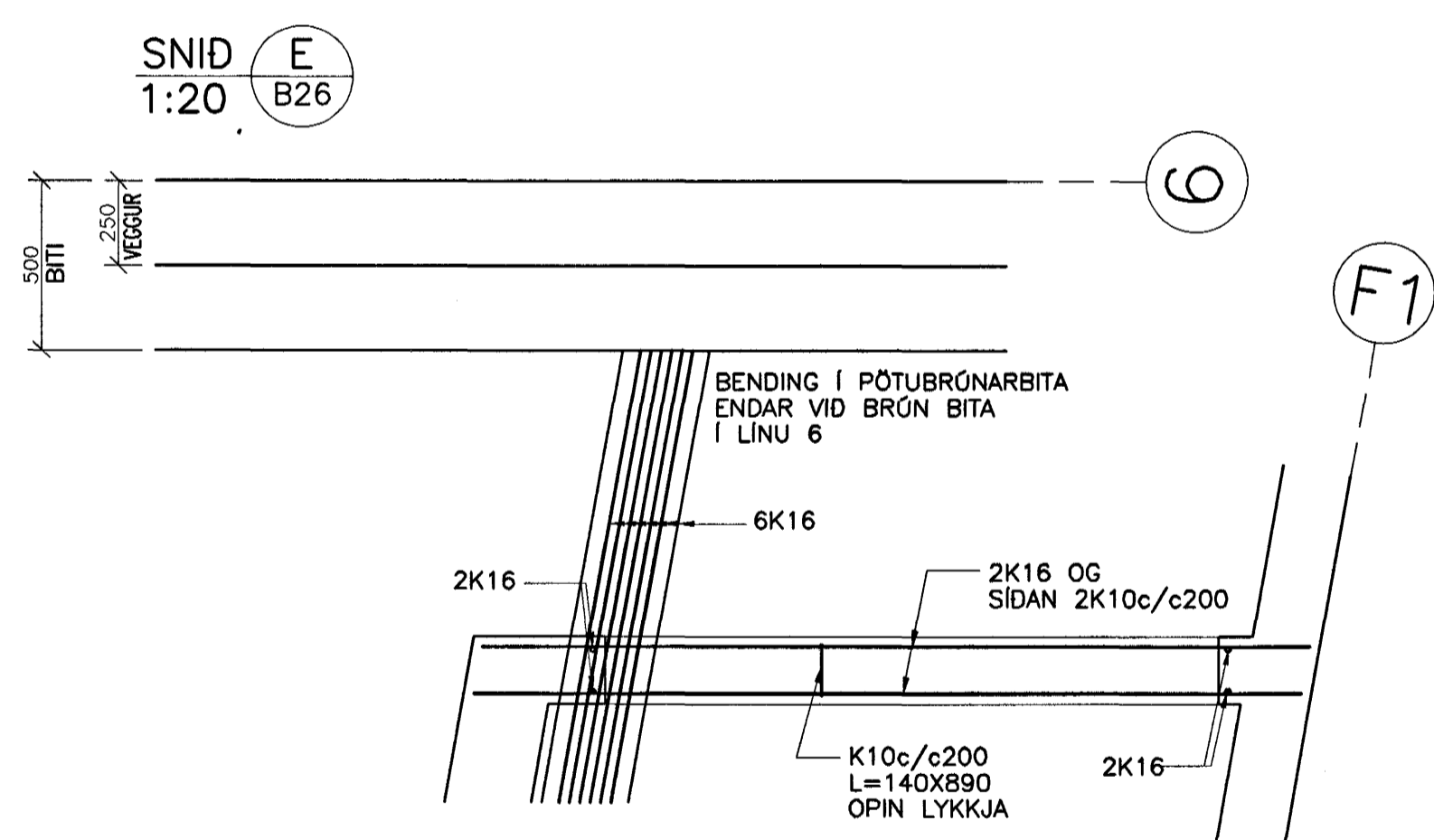
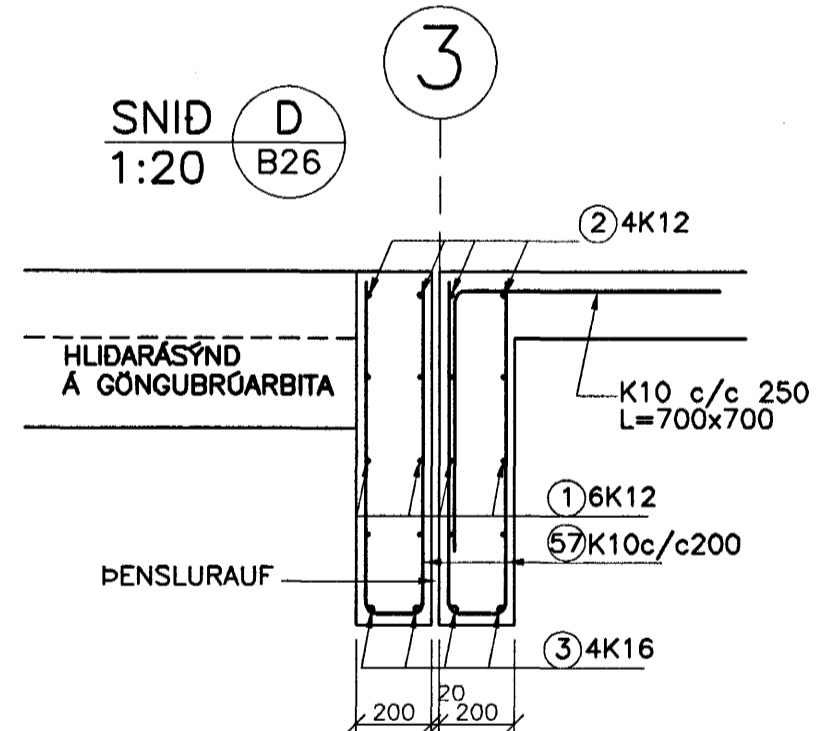
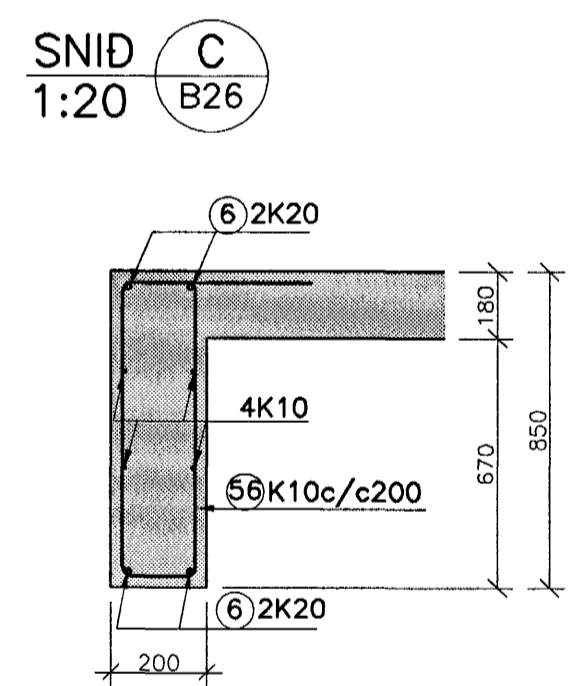


SAMSKONAR BENDING Í VEGG FYRIRLESTRARSALSMÉGIN Þ.E. LYKFALLI NET K10c/c200 LÁRETT OG K10 c/c250 LÖÐRETT

BENDING UMHRIFIS OP Í VEGG FYRIRLESTRARSALSMÉGIN 2K12 UNDIR/YFIR OG TIL HLIDAR, NÁI MINNST 600mm ÚTFYRIR OP



SNID G 1:20 ÞETTA SNID GILDIR EINNIG ANNARSSTADAR ÞAR SEM EINS HÁTTAR TIL, ÞÓ SVO AD VEGGUR SE ÞYKKARI (250mm) STÆRD Á LYKKJU VERÐUR ÞÁ 190x500mm



BENDING UMHRIFIS LAGNAGÖT SKAL VERA SAMKVEMT SKÝRINGARMYND Á ALMENNUI SKÝRINGARBLADI, TEIKN.NR 02830-B00

VARDANDI MÁLSETNINGAR OG KÓTASETNINGAR VÍSAST TIL TEIKNINGA ARKITEKTA.

TILVISUN
ALMENNAR SKÝRINGAR SJÁ TEIKN.NR. 02830-B00
JÁRNASKRÁ SJÁ TEIKN.NR. 02830-B25

VINNUTEIKNING
12 NOV 2003

FASTEIGNAFÉLAG
HAFNARFJARDAR

BATTERÍÐ
ARKITEKTAR

Stjórnun: Sigurður Einarsson
Símitala 110557-2789

D	12.11.03	STÁLSÓLA Á 2. HÆÐ MILLI LÍNA G OG H	BG
C	4.11.03	BENDING YFIR STIGAHÓSI EFST OG NYTT SNID G	BG
B	23.10.03	STÆKKUN Á OPI MILLI LÍNA D OG E, SNID F	BG
A	15.10.03	SNID D OG E	BG
ÓTG.	DAGS.	BREYTING:	HANNAD SAMÞ.

HRAUNTUNGA 7, VÍÐISTADASKÓLI VÍDBYGGING		BURDARVIRKI VEGGUR Í LÍNU 3 OG 5, MILLI LÍNA I OG D HLIDARMYND OG SNID	
VSB VERKFRÆÐISTOFA		Árntun Eigg. hönnuðar: Björn Gústafsson, Kl. 180350-4889.	
BEIARHRAUNI 20-220 HAFNARFJÓRDUR Heimasíða: www.vsb.is • Netfang: vsb@vsb.is Sími: 585-8600 Fax: 585-8610-Kl: 710796-2889		Hannað: BG/HJ Teiknað: BG/HJ Mál: 1:50 Yfirfarð: Dags: 14.03.2003 Nr: 02830-B26-D	