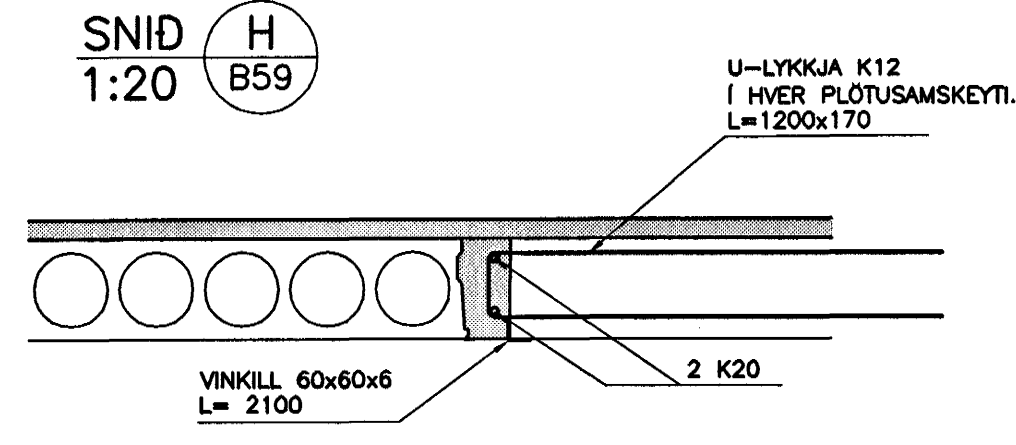
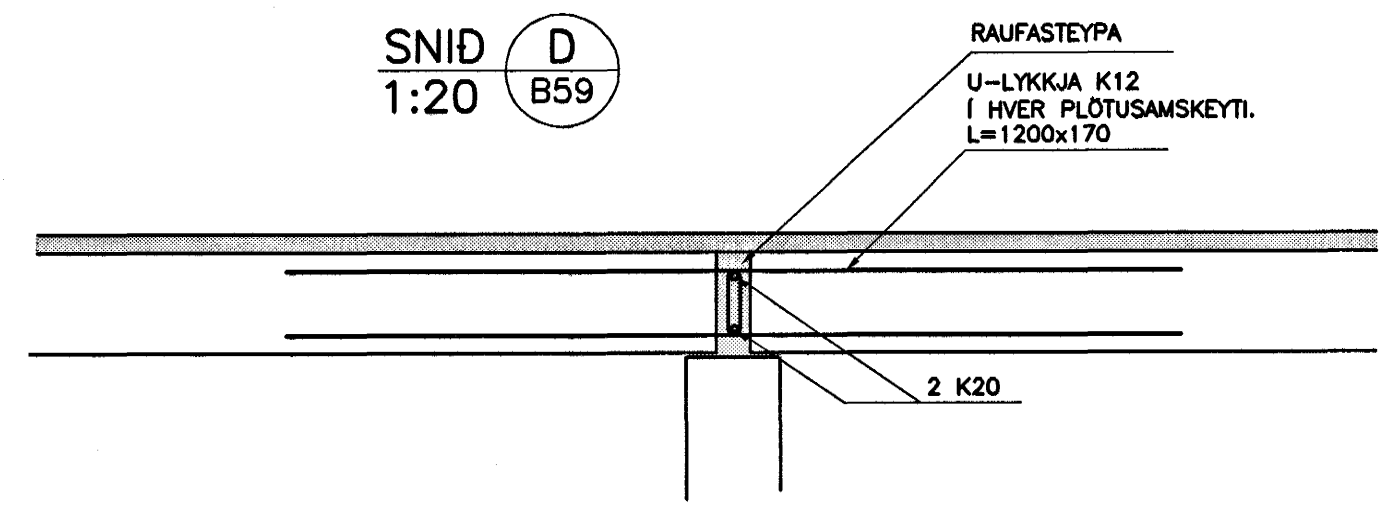
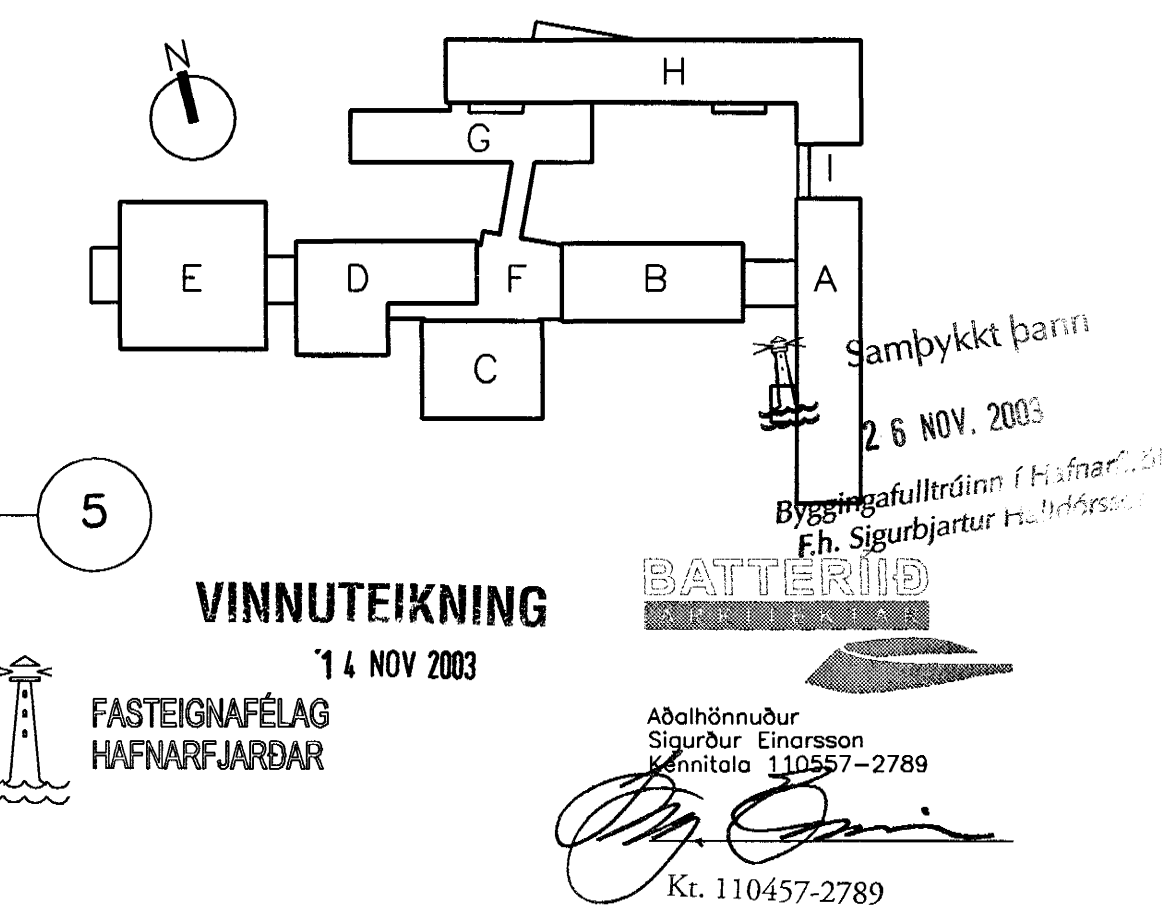


**JÄRNASKRÁ: TEIKN.NR. B57, B58, B59**

NR	PVERMÁL mm	KLIPPI-LENGD mm	FJÖLDI	BEYJUMÁL mm/SAMTALS LENGD m
1	10	EFTIR ÞÖRFUM		390 m
2	12	EFTIR ÞÖRFUM		960 m

**TILVÍSANIR:**  
 ALMENNAR SKÝRINGAR . . . . . SJÁ BL. NR. 02830-B00  
 BROTPOLSFLOKKUR STAÐSTEYPTRA PLATNA C25  
 BROTPOLSFLOKKUR RAUFASTEYPU C35



ÁSETA HOLPLATNA SKAL VERA 80mm.  
 Í UNDATEKNINGARTILVIKUM, ÞÓ ALDREI MEIRA EN ÖNNUR HVER HOLPLATA, ER LEYFD MINNI ÁSETA, EN ÞÓ ALDREI MINNI EN 60mm

**VINNUTEIKNING**  
 14 NOV 2003  
**FASTEIGNAFÉLAG HAFNARFJÖRDAR**  
 Adalhönnuður: Sigurður Einorsson  
 Kennitala: L10557-2789  
 Kt. 110457-2789

UTG.	DAGS.	BREYTING:	HANNAD	SAMP.
C	14.11.2003	STÁLVIKILL, SNID H	HJ	
B	22.09.2003	ÁSETA HOLPLATNA	HJ	BG
A	26.08.2003	GÖT Í HOLPLÖTUR.	HJ	BG

HAUNTINGA 7, VÍDISTADASKÓLI VÍDBYGGING

**VSB VERKFRÆDISTOFA**

BEJARHAUNI 20+220 HAFNARFJÖRDUR  
 Heimisöð: www.vsb.is Netfang: vsb@vsb.is  
 Sími: 55-8600 Fax: 55-8610 Kt.: 110796-2899

BURDARVIRKI PLATA YFIR 2.HÆÐ GRÜNNMYND OG SNID, HÖS H

Björn Guðstafsson, Kt.: 18850-1889  
 Hannað: BG/HJ Teiknað: HJ  
 Mál: 1:50/1:20 Yfirfarið: BG  
 Dags: 14.03.2003 Nr.: 02830-B59-C