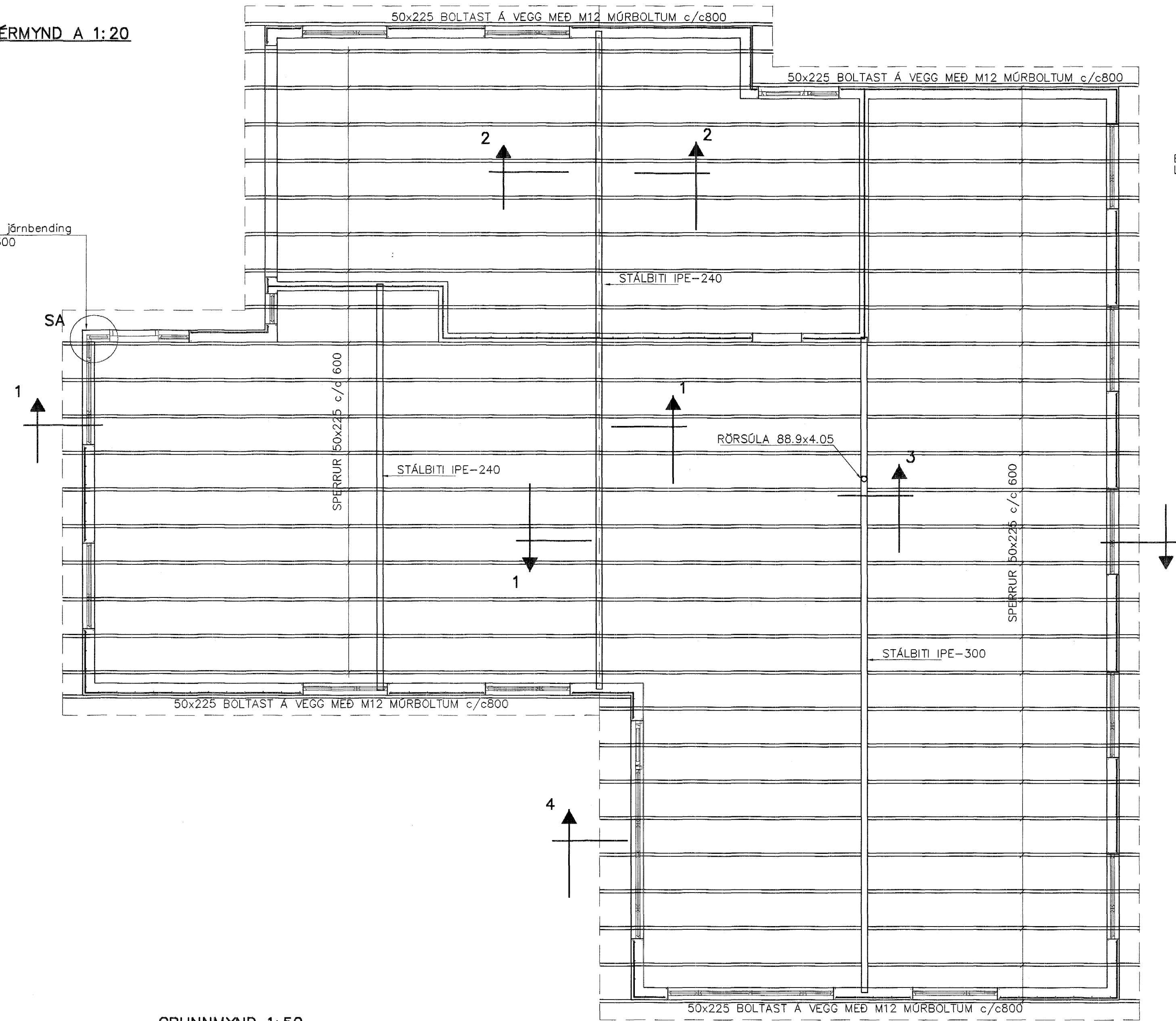
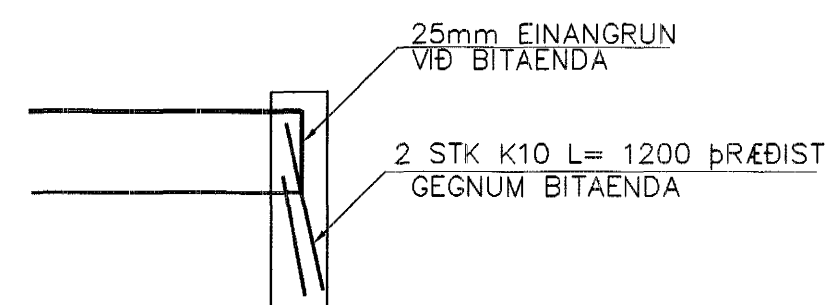


SÉRMYND A 1:20

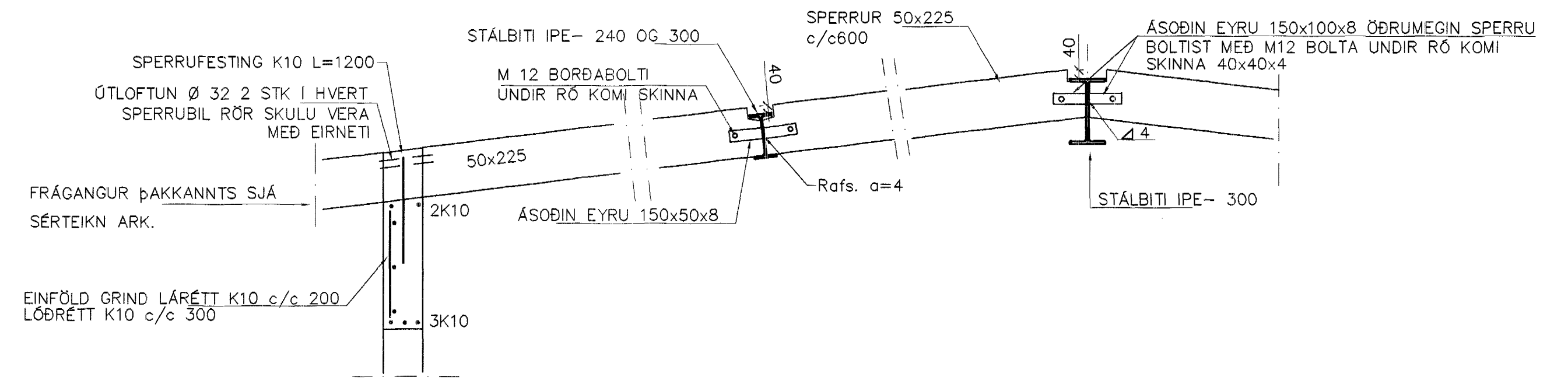
Í vegghluta yfir gluggum er jörnbending tvöföld grind lárrett k10 c/c300 lár. k 10 c/c200



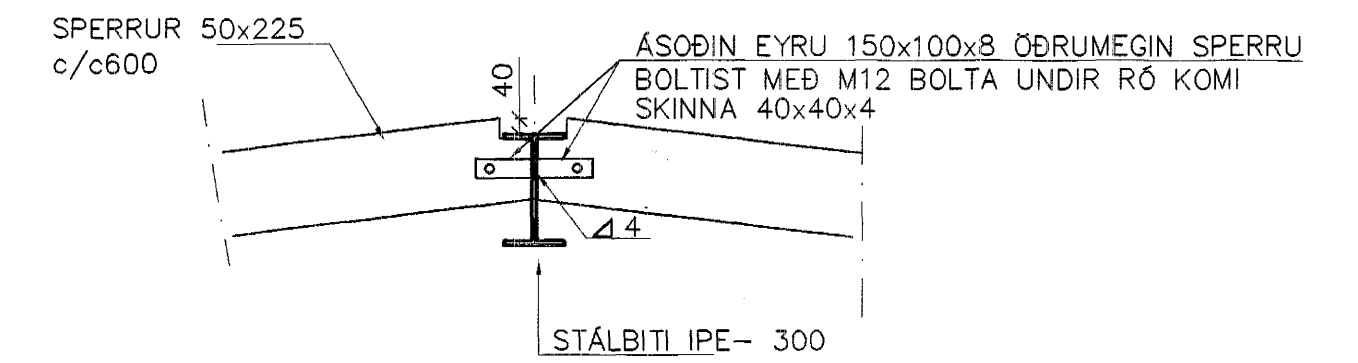
GRUNNMYND 1:50



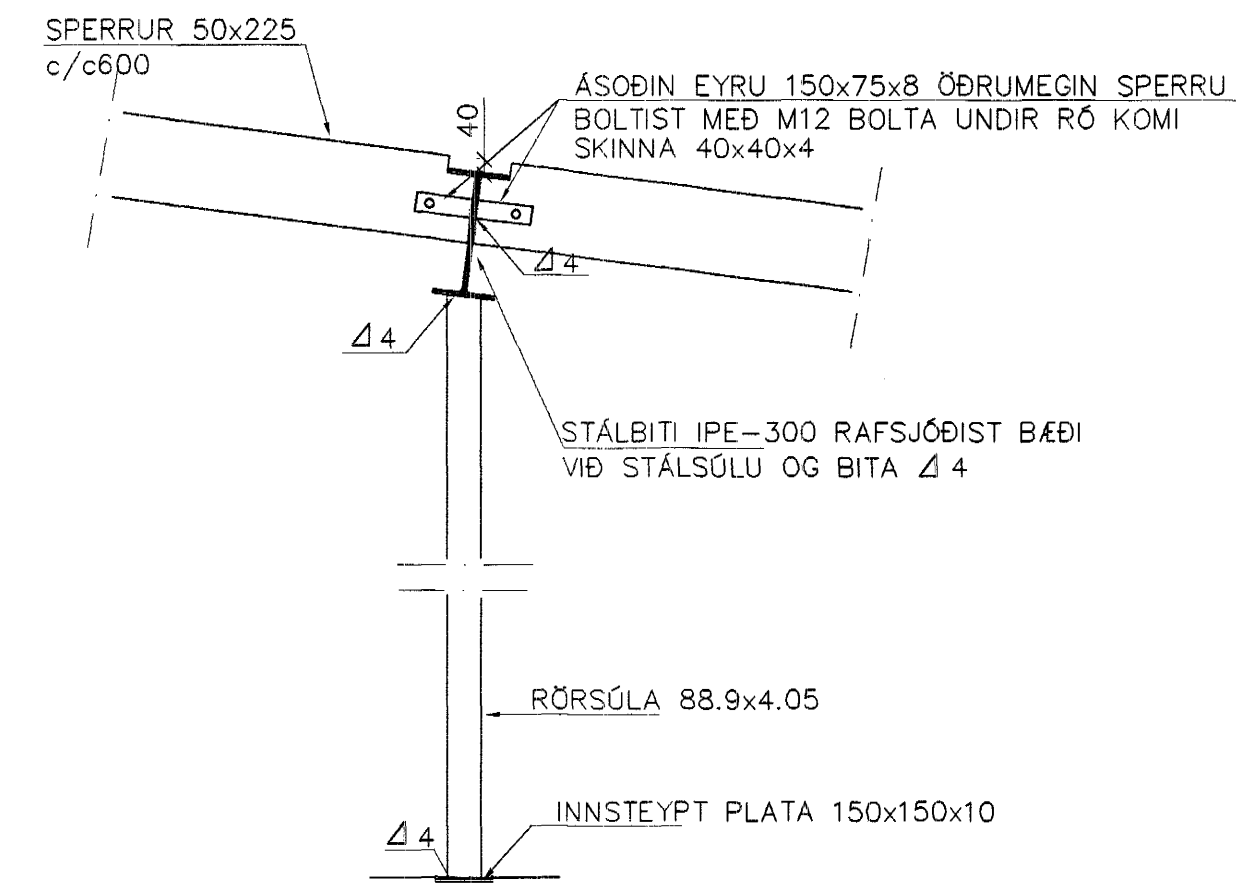
BITAENDI Í VEGG 1:20



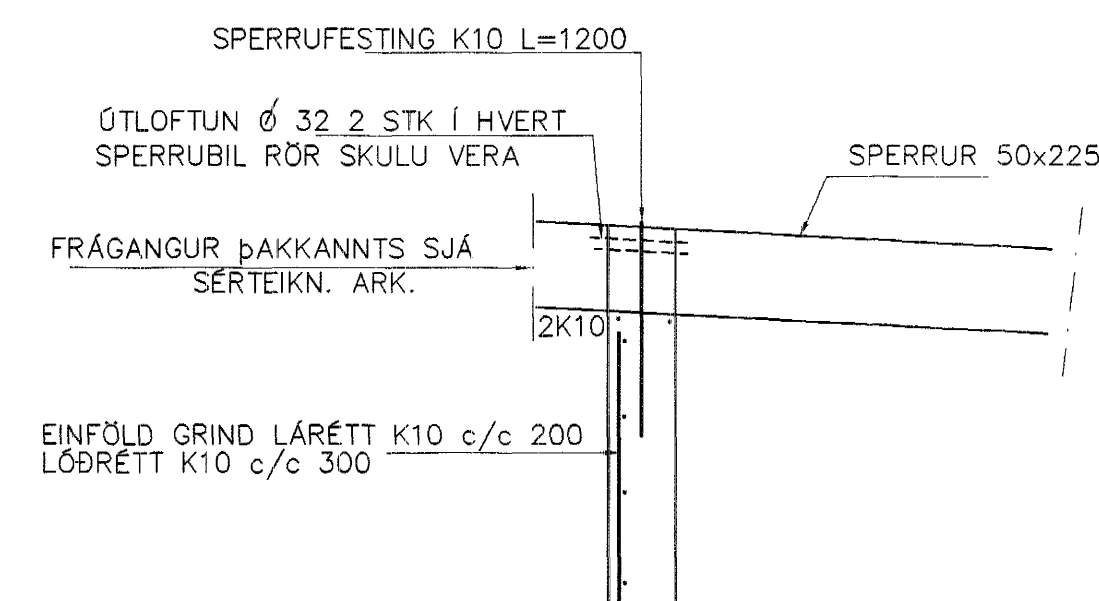
SNID 1-1 1:20



SNID 2-2 1:20



SNID 3 1:20



SNID 4 1:20

SKÝRINGAR

STEYPA S-250, SEMENTINNIHALD = 300kg/M
 STEYPUHULA Í ÚTVEGGJUM = 30mm
 STEYPUHULA Í PLÖTU = 20mm
 BENDISTÁL Ks410

BENDING VEGGJA
 ÚTVEGGJIR EINFÖLD GRIND Í ÚTBRÚN
 LÁRÉTT K10 c/c 200
 LÖDRÉTT K10 c/c 300
 Miðiveggir einföld grind í miðjan vegg
 K10 c/c 250#
 EDA BENDINET 181

AH Jon Halldorsson 29/03

Br.	Dags.	Eðli breytinga	Sign
BURKNAVELLIR 13			
HAFNARFIRÐI			
BENDING VEGGJA-ÞAKVIRKI			
MKV. 1:50 1:20			
DAGS. MARS. 2003			
VERK NR. 2302			
TEIKN. NR. 1-02			
HANNAD SIG. ÞORLEIFSS. KT. 241148-3009			
TEIKNAD			
YFIRFARID			
TÆKNIPJÓNUSTA SIGURDAR ÞORLEIFSSONAR ehf STRANDGÖTU 11 220 HAFNARFIRÐI Sími 555-4255 FAX 565-2875 E-mail taeknihjonusta@islandia.is			