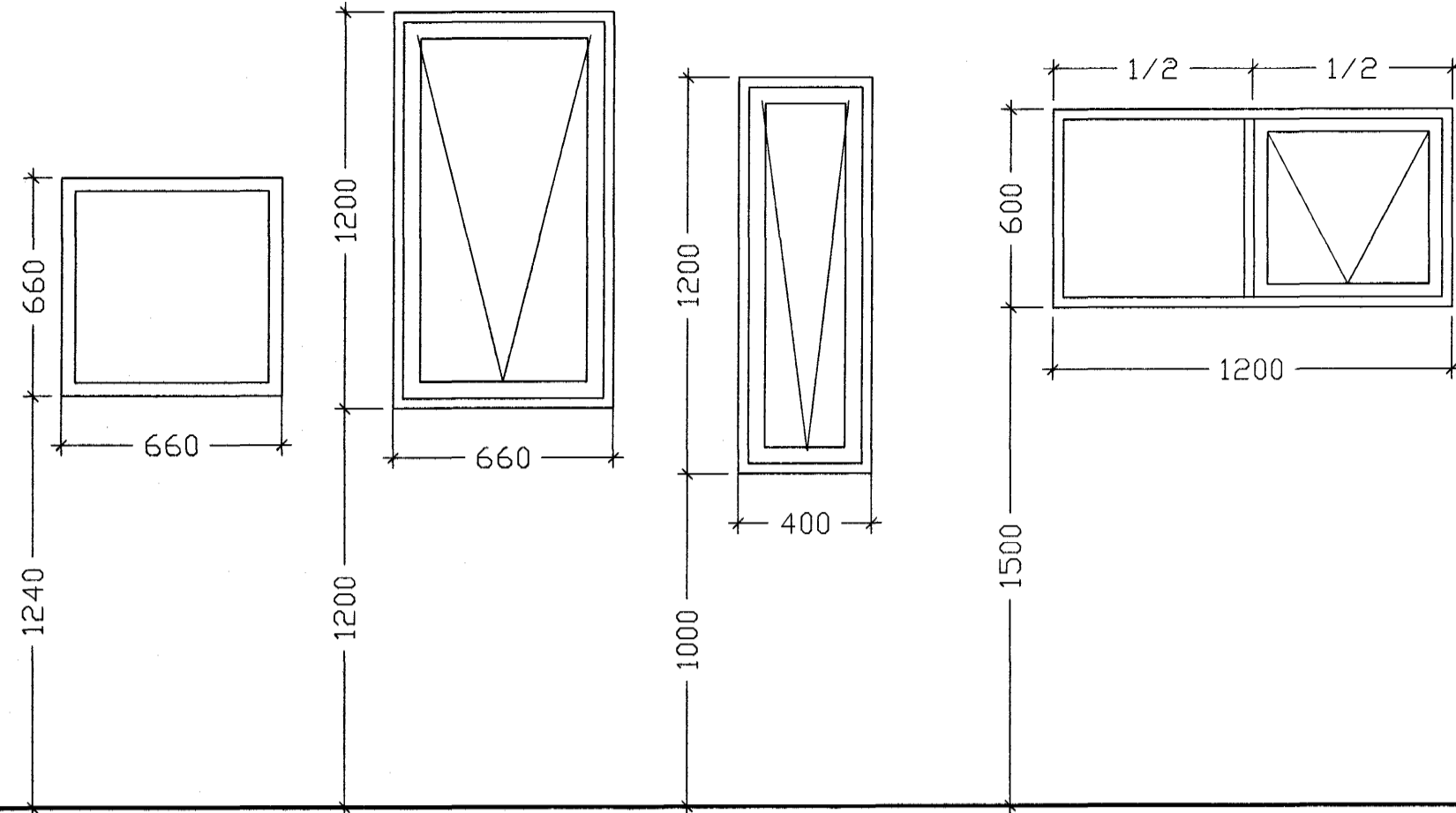
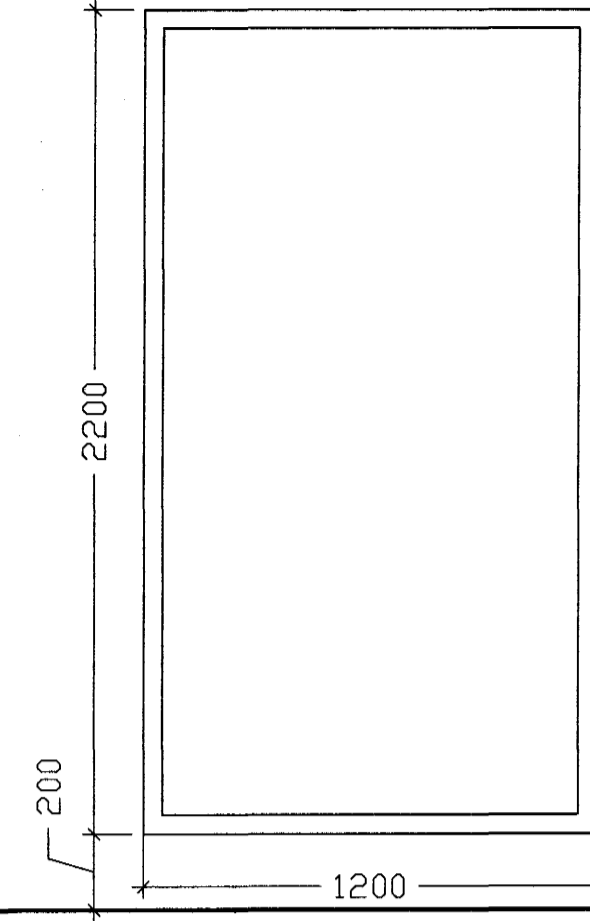


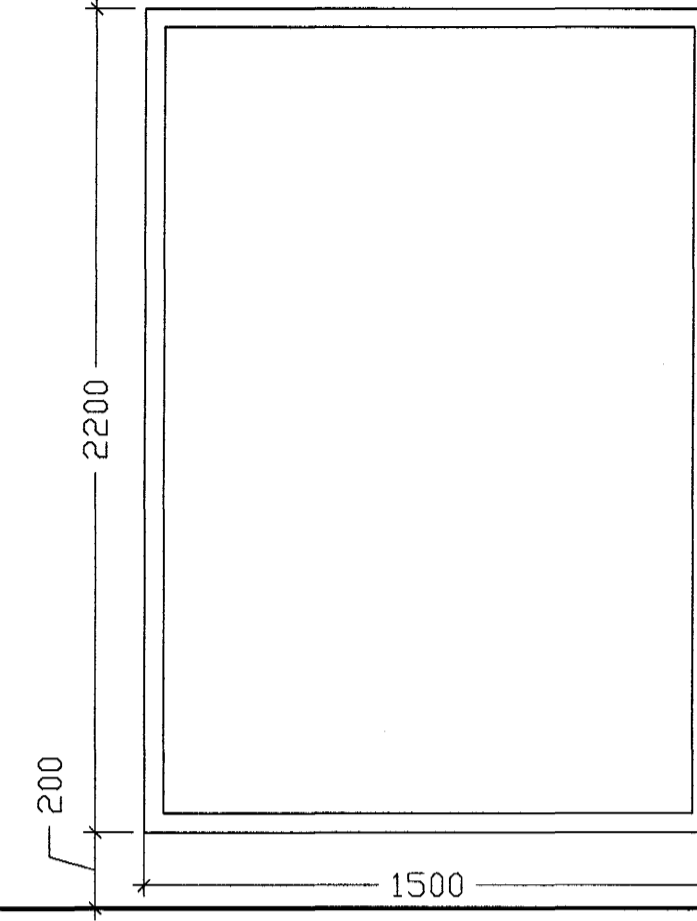
G1 2 stk. G2 1 stk. G3 2 stk. G4 2stk.



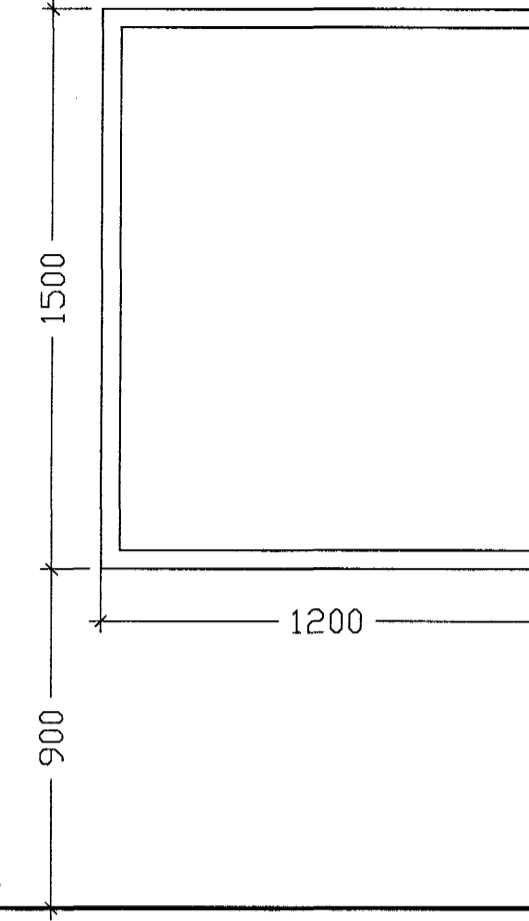
G5 1 stk.



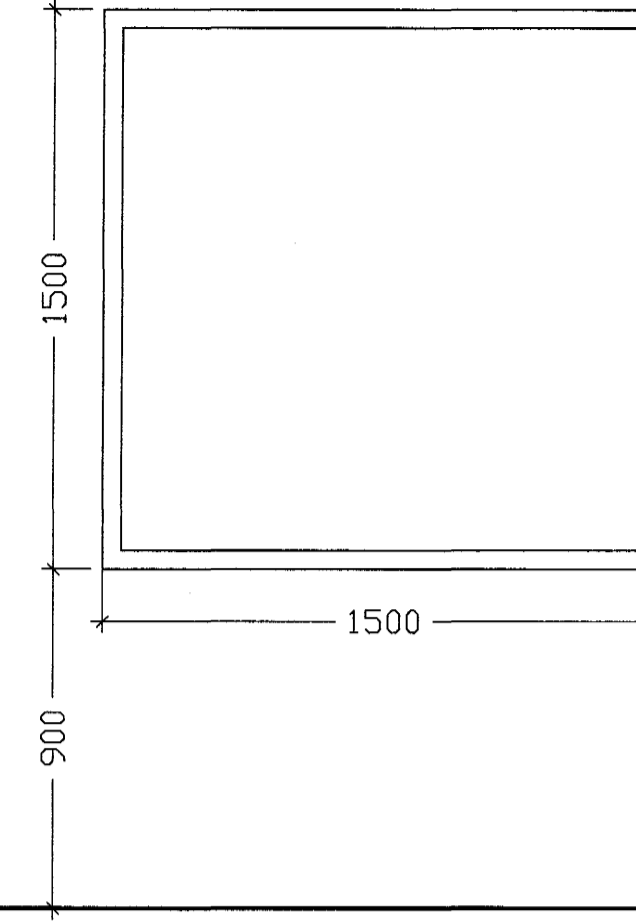
G6 1 stk.



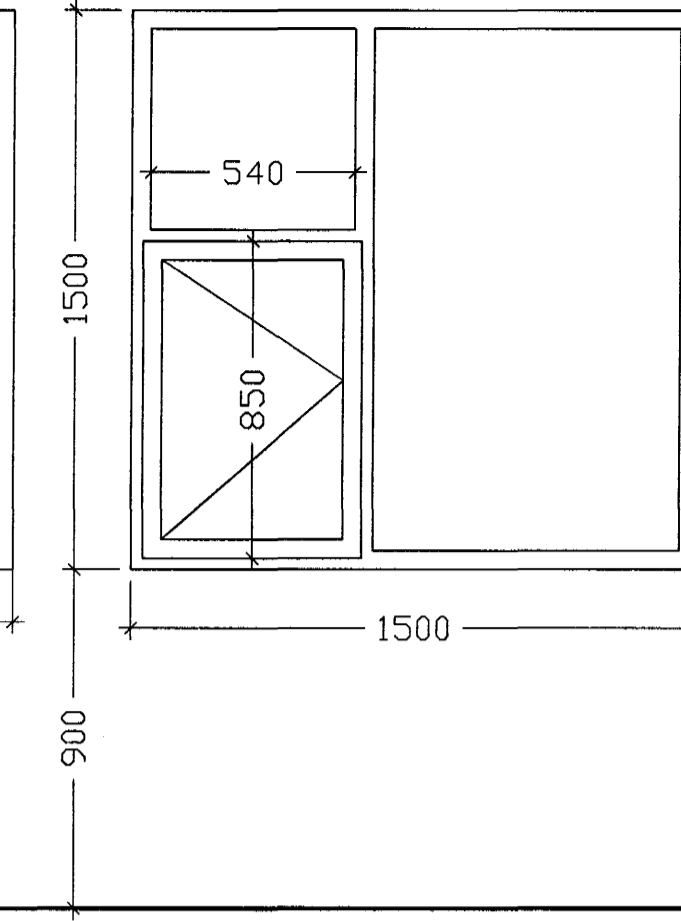
G7 1 stk.



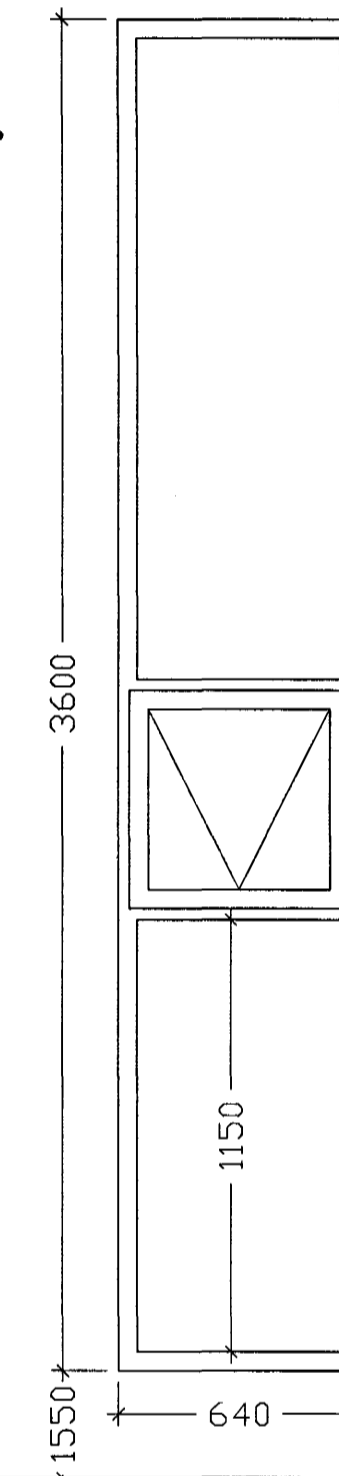
G8 1 stk.



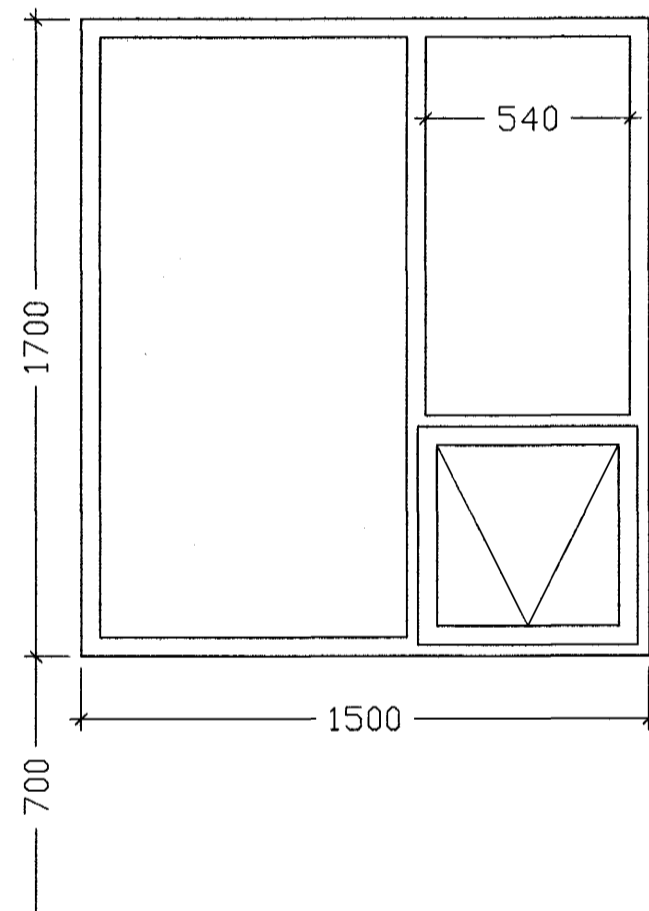
G9 2 stk.



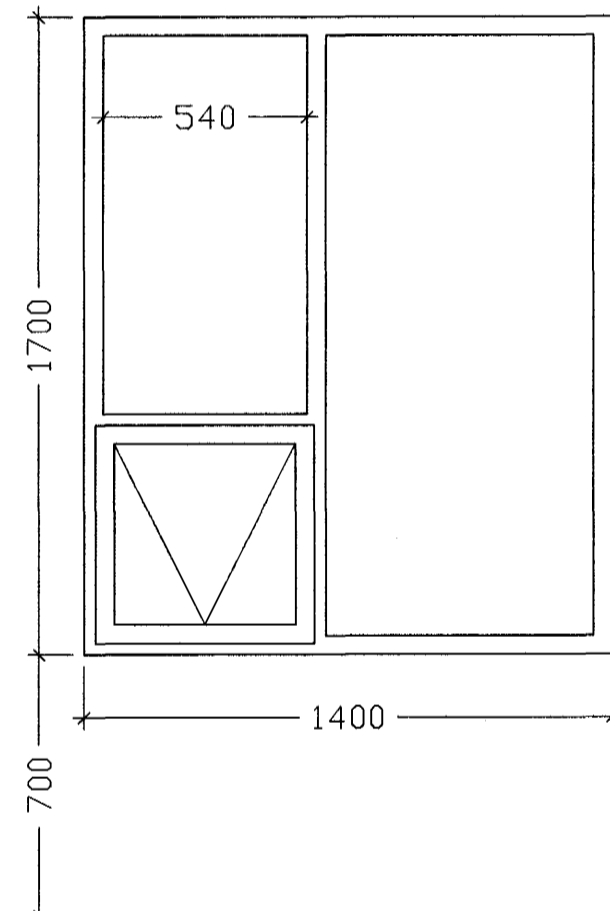
G16 1 stk.



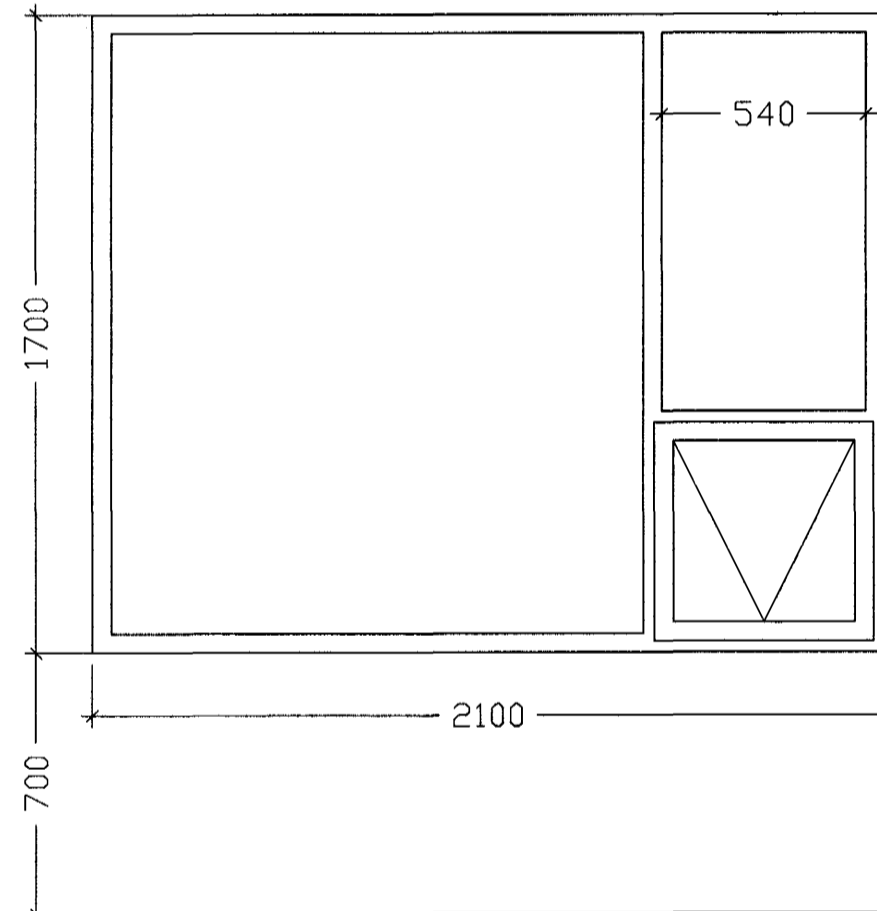
G10 1 stk.



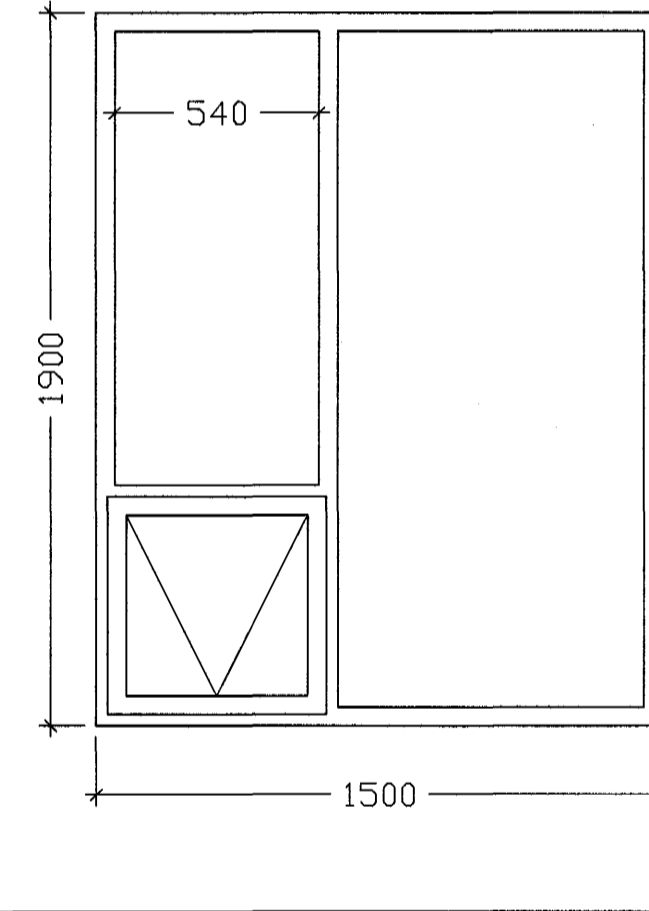
G11 1 stk.



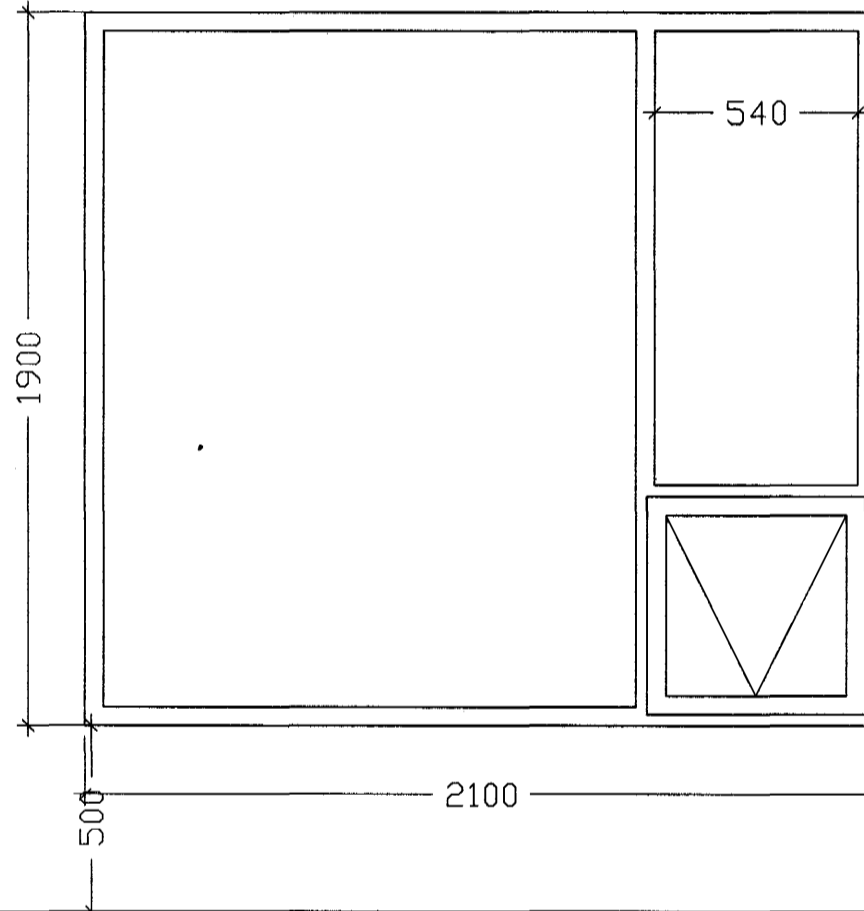
G12 2 stk.



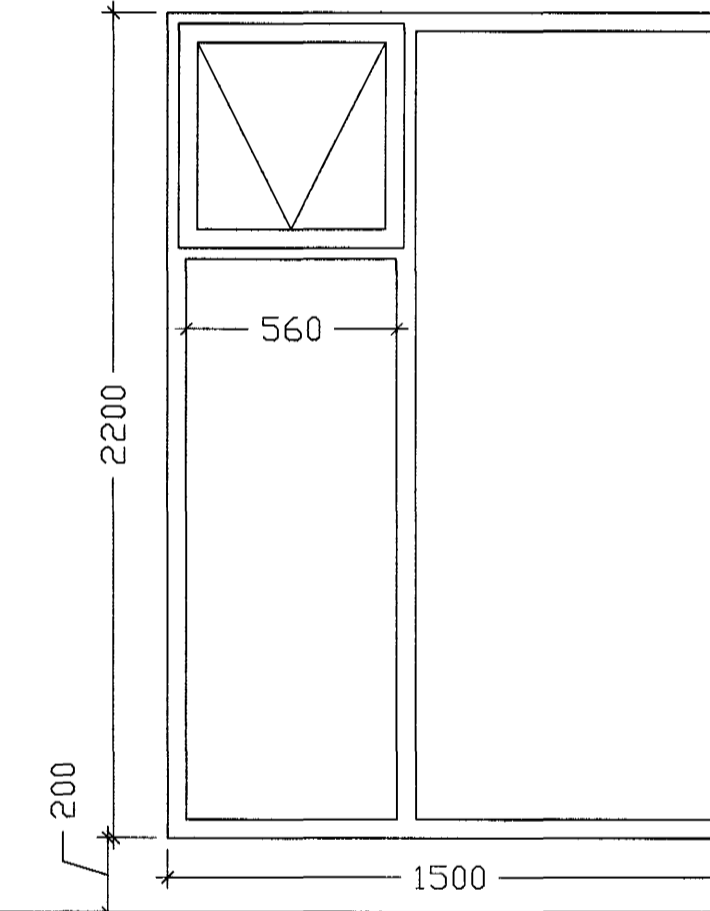
G13 1 stk.



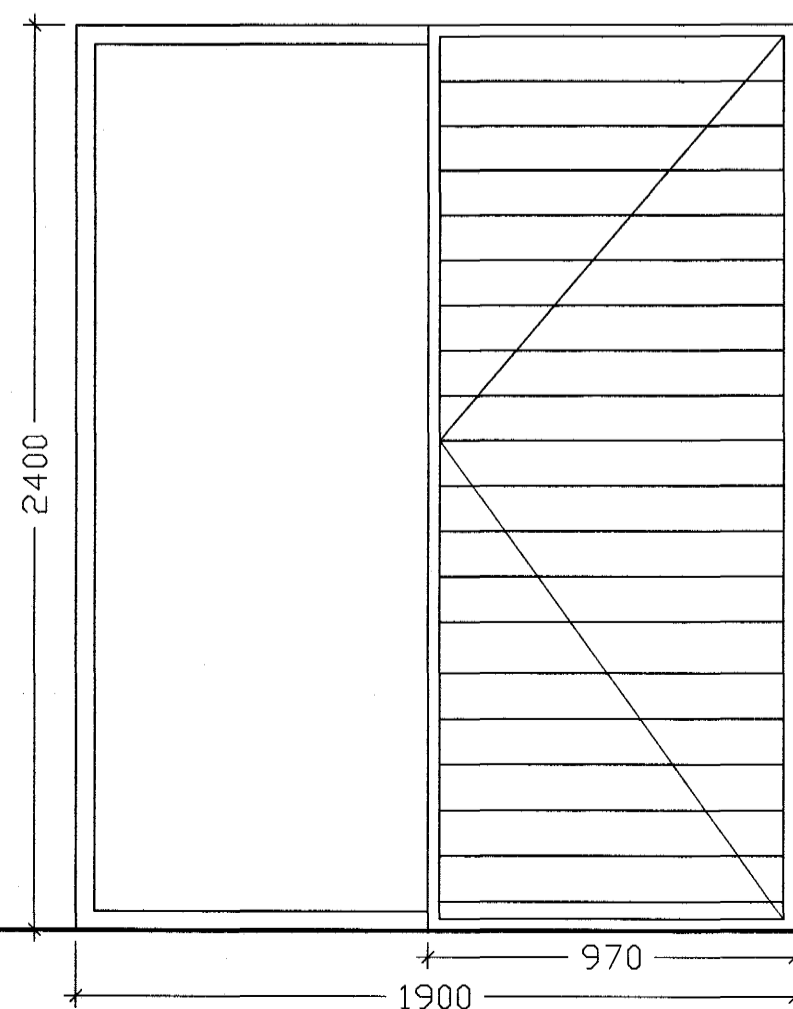
G14 2 stk.



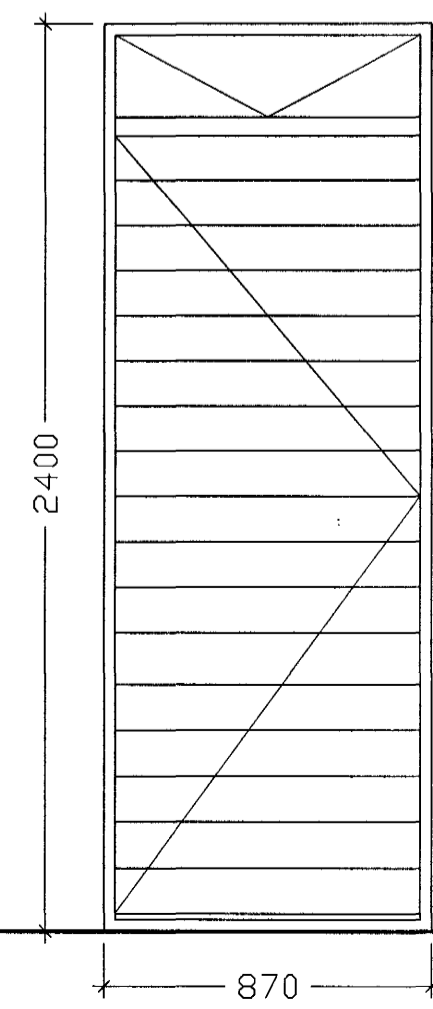
G15 1 stk.



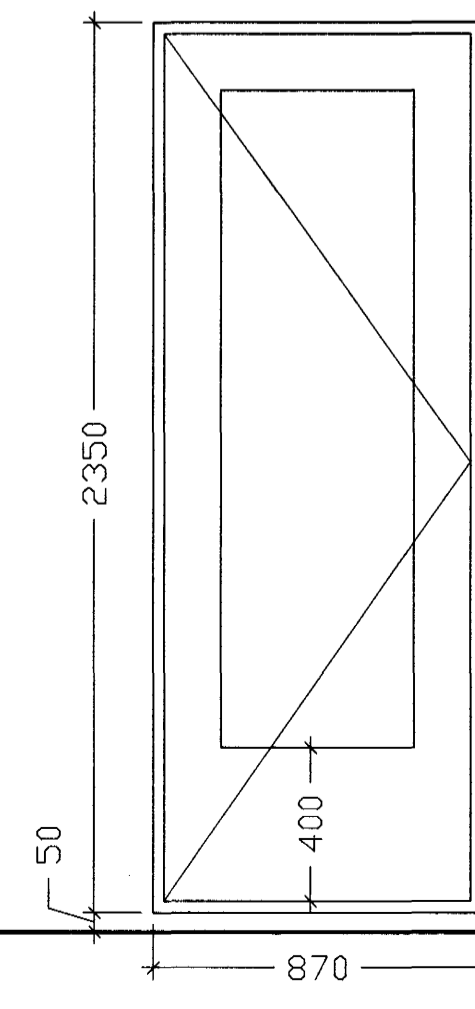
H1 1 stk. h



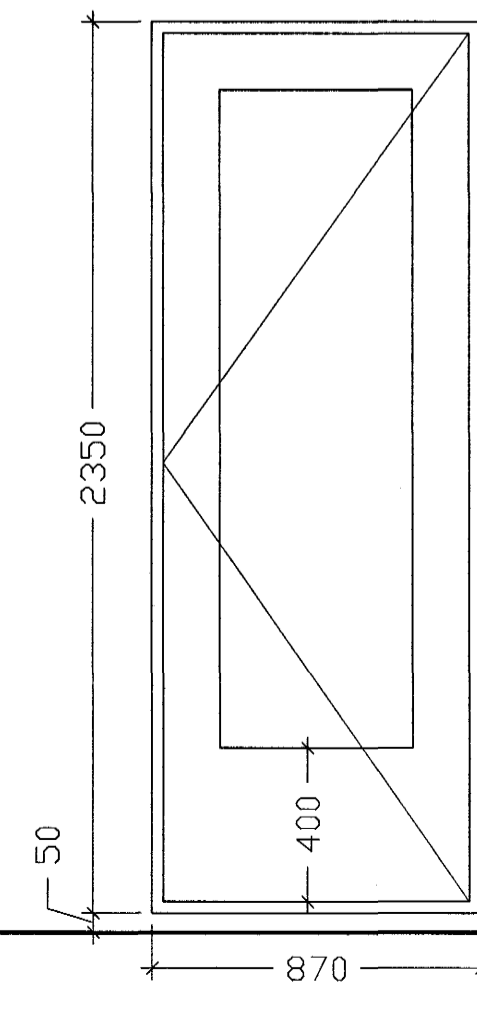
H2 1 stk. v



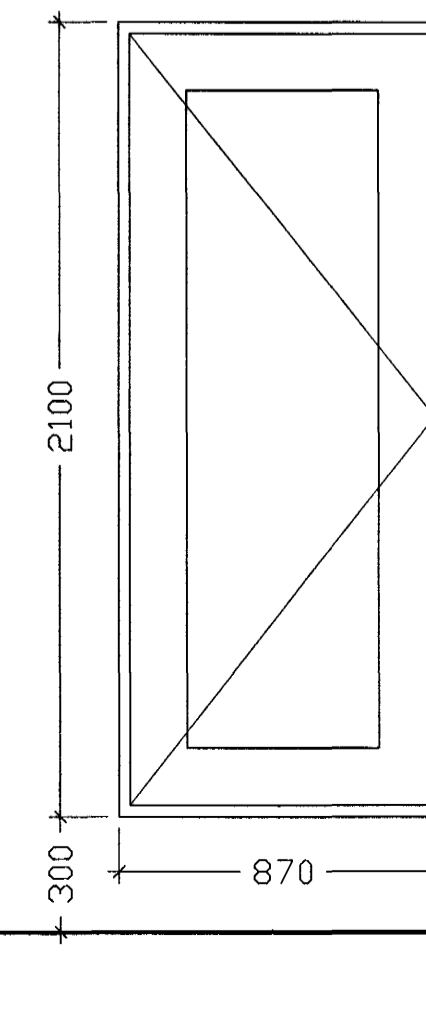
H3 2 stk. v



H3 2 stk. h



H4 1 stk. v



Samþykkt þann
25 NOV. 2003
Byggingafulltrúinn í Flanafríði
F.h. Sigurbjartur Halldórsson

04.07.2003 Gluggum og númerum breytt nýr gluggi G15

borealis
ARKITEKTAR
gunnhildur gunnarsdóttir ma arkitekt
hellsögðu 16, 220 hafnarfjörður
sími 555 2850, gsm 698 2850
borealis@centrum.is

verkiúmer
Blómvellir 7, Hafnarfirði 02-301

helli teikningar
gluggar og hurðir A-102 20

dagur 26.06.2003 gg
teiknað af gg
yfirlitark 1:20
skráðnúmer 02-612_biom_bn_breytt.dwg
sk. 260563-5219