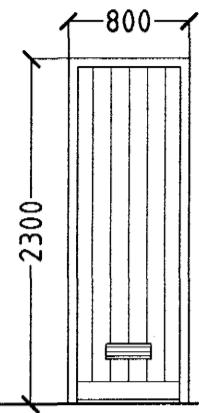


BERJAVELLIR 2 HAFNARFIRÐI FAGTAK EHF.

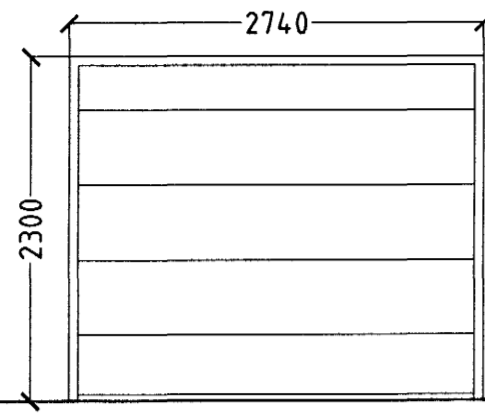
GLUGGAR OG HURÐIR 1 OG 2 HÆÐ.

H1.



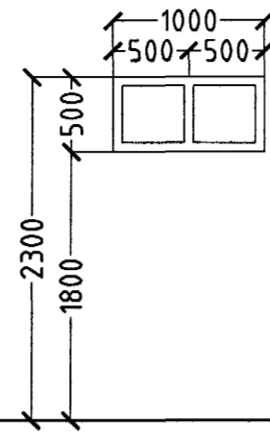
2 STK. BIFREIÐAGEYMSLA.
HURÐ OPNAST VINSTRI ÚT.
1 STK. BIFREIÐAGEYMSLA.
HURÐ OPNAST HÆGRI INN.

H2.



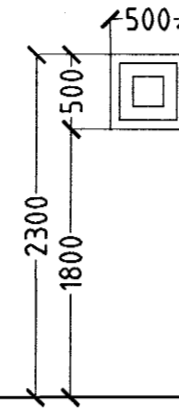
3 STK. BIFREIÐAGEYMSLA.
MÁL ATHUGIST Á STAÐNUM

G1.



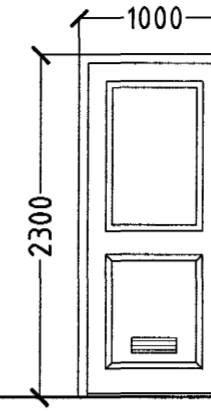
1 STK. BIFREIÐAGEYMSLA 01-03.

G2.



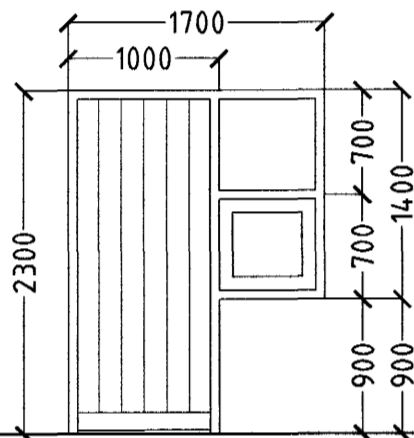
8 STK. BIFREIÐAGEYMSLA 01-03.
GEYMSLUR, HJÓL OG VAGNAR.

H3.



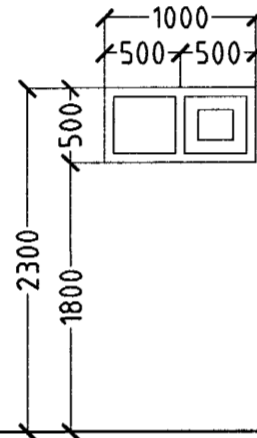
2 STK. BRUNASTÚKA.
HURÐ OPNAST VINSTRI ÚT.

H4.



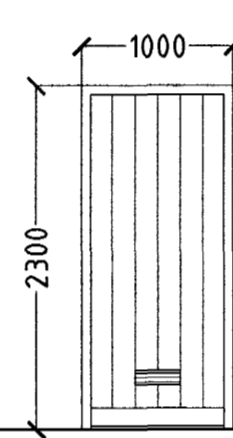
2 STK. HJÓL OG VAGNAR.
HURÐ OPNAST HÆGRI INN.
1 STK. SORP.
HURÐ OPNAST VINSTRI ÚT.

G3.



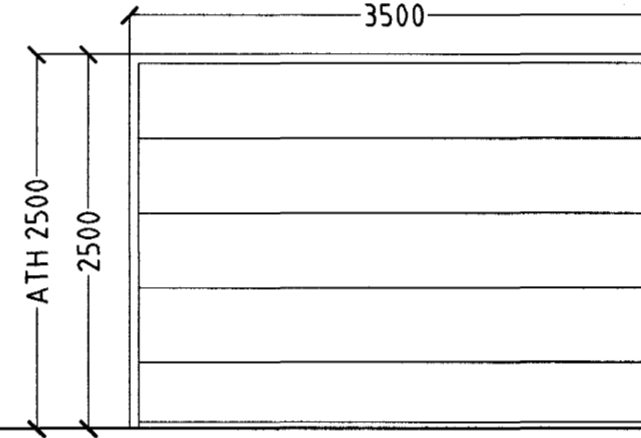
4 STK. GEYMSLUR OG
VATNSINNTÖK.

H5.



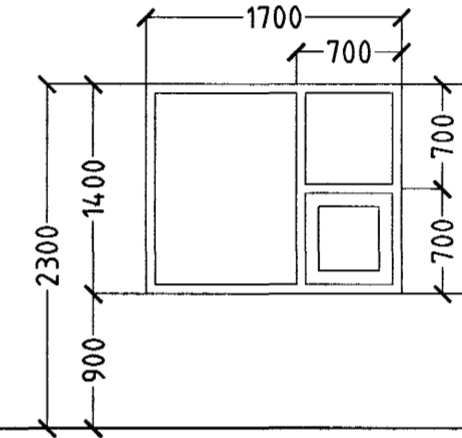
3 STK. GANGUR.
HURÐ OPNAST HÆGRI INN.
2 STK. GANGUR/HJÓL OG VAGNAR (01-39)
HURÐ OPNAST VINSTRI INN.

H6.



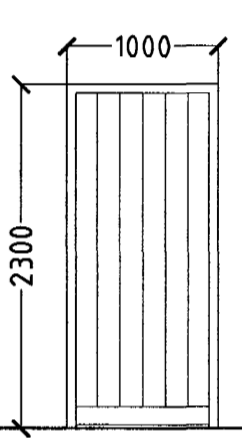
1 STK. BÍLAKJALLARI.
MÁL ATHUGIST Á STAÐNUM

G4.



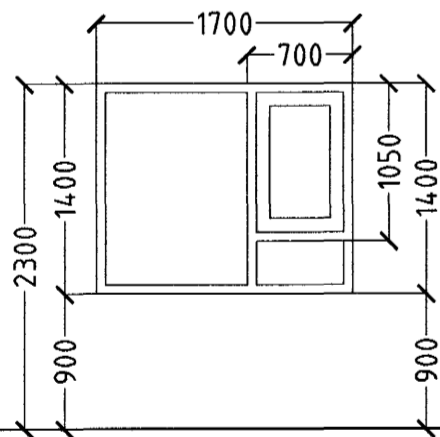
1 STK. HJÓL OG VAGNAR. (01-45).

H7.



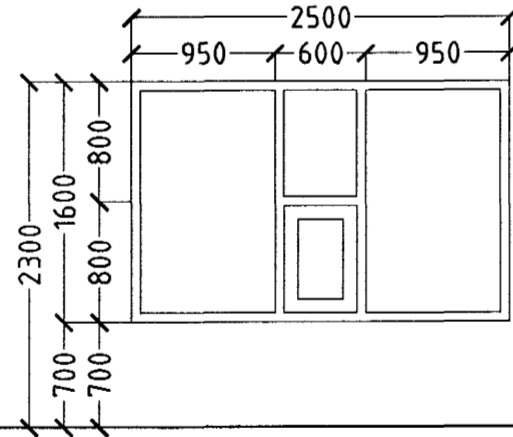
2 STK. HJÓL OG VAGNAR OG
GEYMSLUR.
HURÐ OPNAST HÆGRI INN.
1 STK. VATNSINNTÖK.
HURÐ OPNAST VINSTRI INN.

G5.



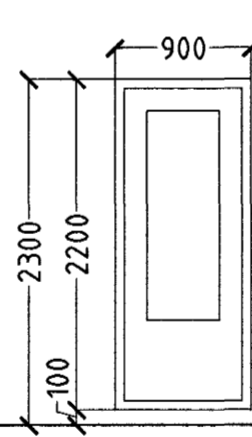
1 STK. HERB.
BJÖRGUNAROP.

G6.



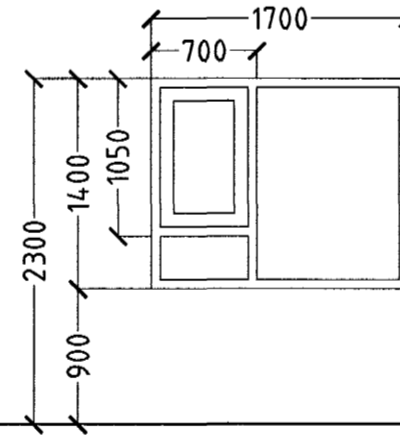
2 STK. STOFA.

H8.



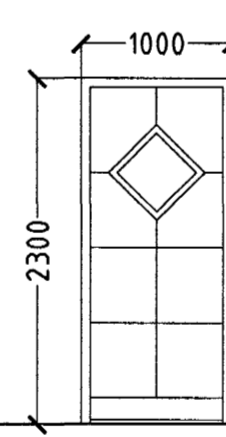
1 STK. STOFA.
HURÐ OPNAST HÆGRI ÚT.

G7.



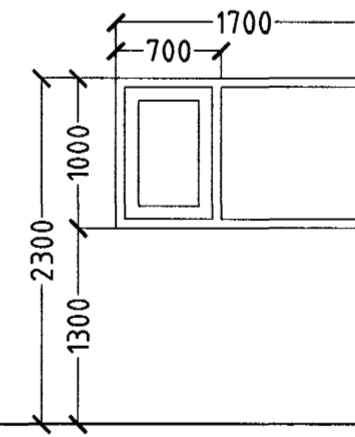
1 STK. ELÐHÚS.
1 STK. HJÓN.
BJÖRGUNAROP.

H9.



1 STK. ANDDYRI.
HURÐ OPNAST HÆGRI INN.

G8.



1 STK. GEYMSLA Í ÍBÚÐ (01-01)

Samþykkt þann
24 NOV. 2003
Byggingafultrúinn í Hafnarfirði
F.h. Sigurbjartur Halldórsson

ATH!
ÖLL MÁL ATHUGIST OG MÆLIST Á STAÐNUM
ÁÐUR EN SMÍÐI HEFST.

GLUGGAR OG HURÐIR 1 HÆÐ 42 STK.

BERJAVELLIR 2 HAFNARFIRÐI.

Sigurður Þorvarðarson byggingafræðingur b.f.í.
Teiknistofan Strandgötu 11 220 Hafnarfirði.
Sími: 5651510. Netfang: teiknistofan@islandia.is
STH. teiknistofan ehf. kt. 510298-2769. Kf. aðalhönnuðar: 141250-4189.

Skýringar:	Séruppráttur.
Teikning:	Gluggar og hurðir.
Mælikvæði:	1:50
Undirskrift:	13/11/03 [Signature]
Blað nr.:	4/13
Dagsetning:	27 október 2002.
Breytt:	