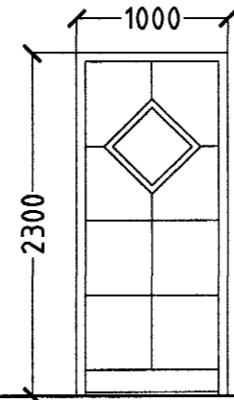


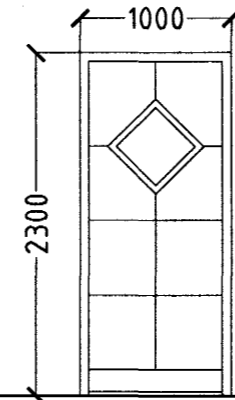
ATH!
ÖLL MÁL ATHUGIST OG MÆLIST Á STAÐNUM
ÁÐUR EN SMÍÐI HEFST.

H10.



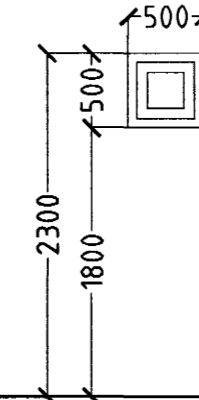
7 STK. ANDDYRI.
HURÐ OPNAST VINSTRI INN.

H11.



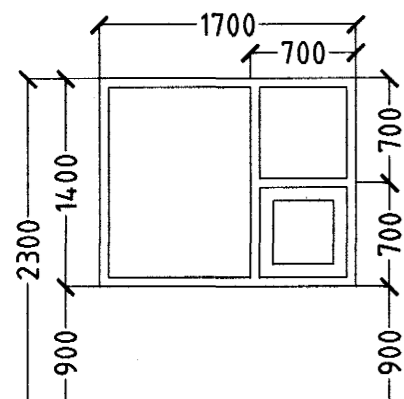
1 STK. ANDDYRI.
HURÐ OPNAST HÆGRI INN.

G11.



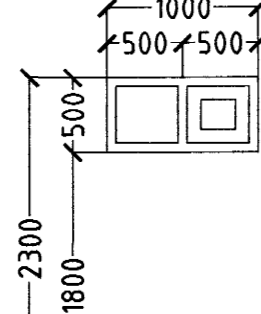
1 STK. GEYMSLA/BAD.

G12.



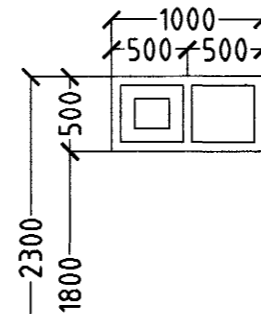
10 STK. HERB. /GEYMSLA/
VINNUHERB.
BJÖRGUNAROP.

G13.



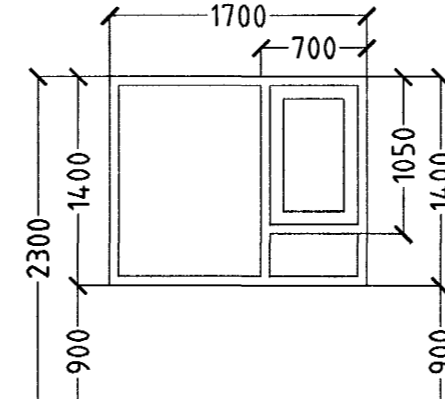
1 STK. ÞVOTTUR.

G14.



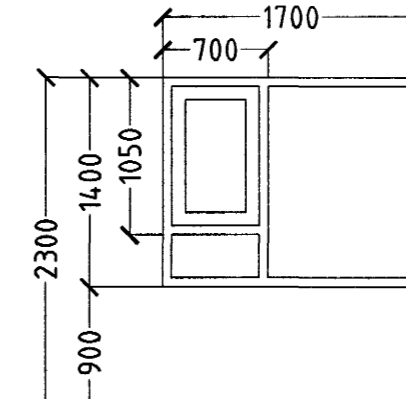
1 STK. ÞVOTTUR.

G15.



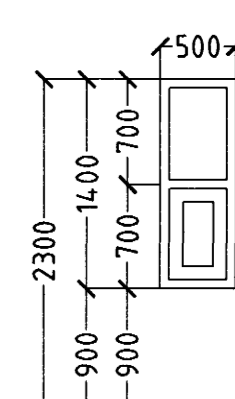
2 STK. HERB. / HJÓN/ ELDHÚS.
BJÖRGUNAROP.

G16.



9 STK. HERB. / HJÓN/ ELDHÚS.
BJÖRGUNAROP.

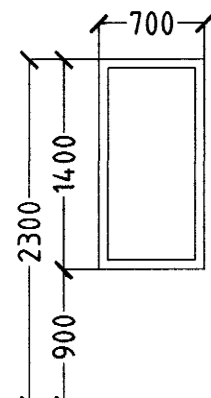
G17.



1 STK. GEYMSLA.

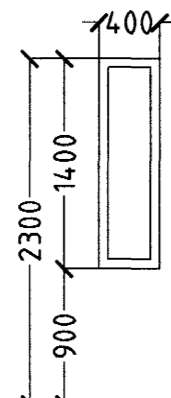
GLUGGAR OG HURÐIR 5 HÆÐ.

G18.



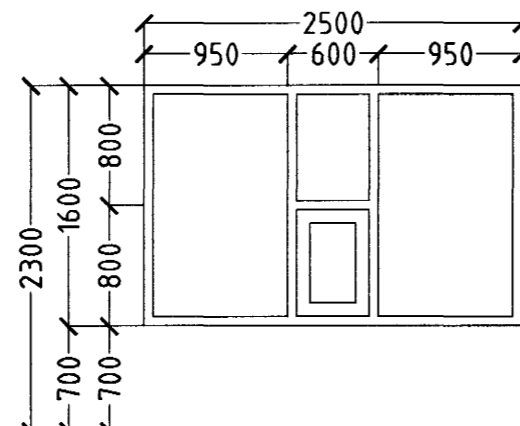
1 STK. ANDDYRI.

G19.



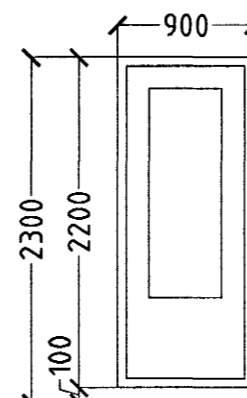
1 STK. HJÓN.

G20.



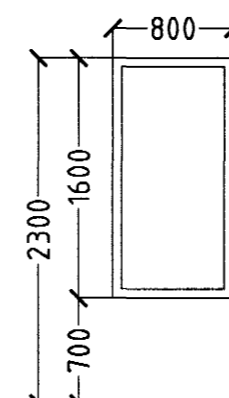
9 STK. STOFA.

H12.



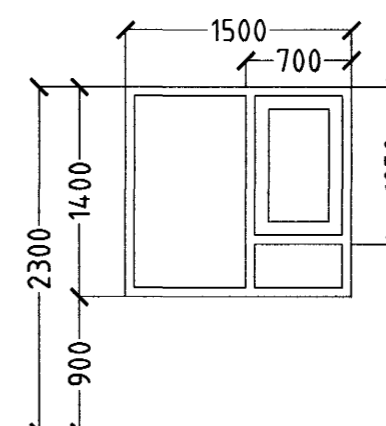
7 STK. STOFA.
HURÐ OPNAST HÆGRI ÚT.
1 STK. STOFA.
HURÐ OPNAST VINSTRI ÚT.

G21.



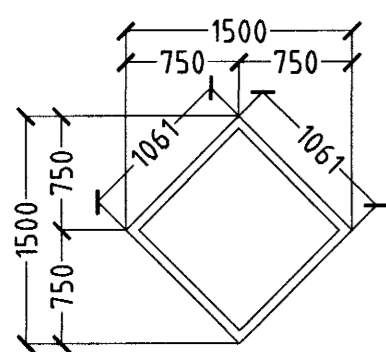
1 STK. STOFA.

G22.



1 STK. HJÓN
BJÖRGUNAROP.

G23.



HÆÐ UNDIR GLUGGA Í STIGAHÚSI
SJÁ SNIÐ B-B.

2 STK. STIGAHÚS.

HJÓN OG HERB.
ERU MEÐ BJÖRGUNAROP.

GLUGGAR OG HURÐIR 1 HÆÐ 42 STK.
GLUGGAR OG HURÐIR 2 - 3 OG 4 HÆÐ 201 STK.
GLUGGAR OG HURÐIR 2 HÆÐ 56 STK.

HEILDARFJÖLDI GLUGGA OG HURÐA 299 STK.

Samþykkt þann
24 NOV. 2003
Byggingafráunir í Hafnarfirði
F.h. Sigurbjartur Halldórsson

BERJAVELLIR 2 HAFNARFIRÐI.

Sigurður Þorvarðarson byggingafræðingur bfi
Teiknistofan Strandgötu 11 220 Hafnarfirði.
Sími: 5651510. Netfang: teiknistofan@istandia.is
STH. teiknistofan ehf. kt. 510298-2769. Kf. aðalhönnuðar: 141250-41

Skýringar:	Séruppdráttur.
Teikning:	Gluggar og hurðir.
Mælikvarði:	1:50.
Undirskrift:	<i>[Signature]</i>
Blad nr:	14/3
Dagsetning:	27 október 2002.
Breytt:	