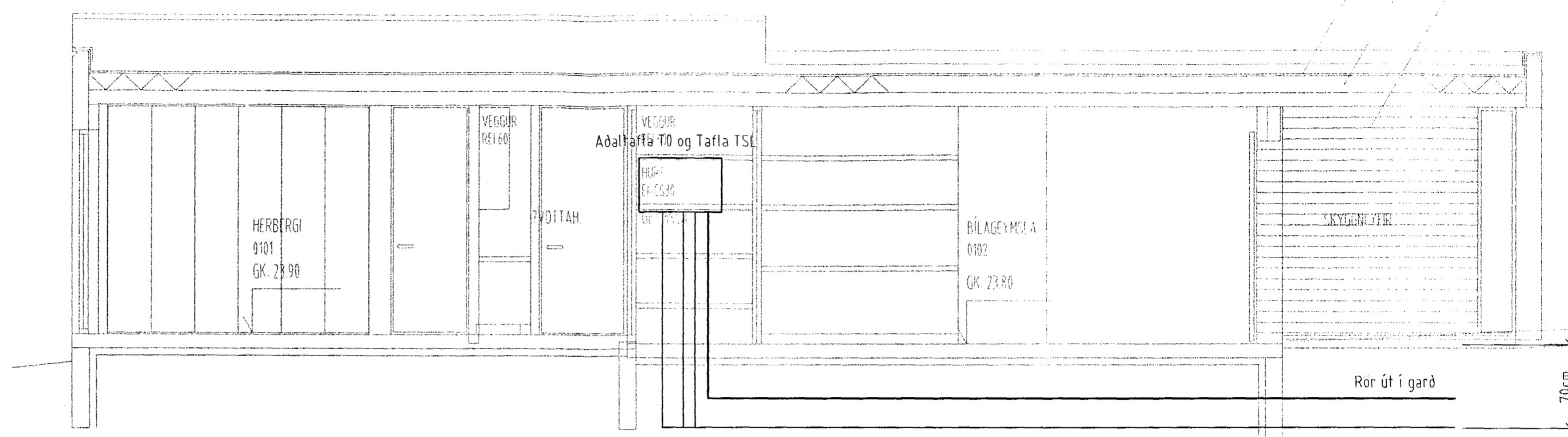
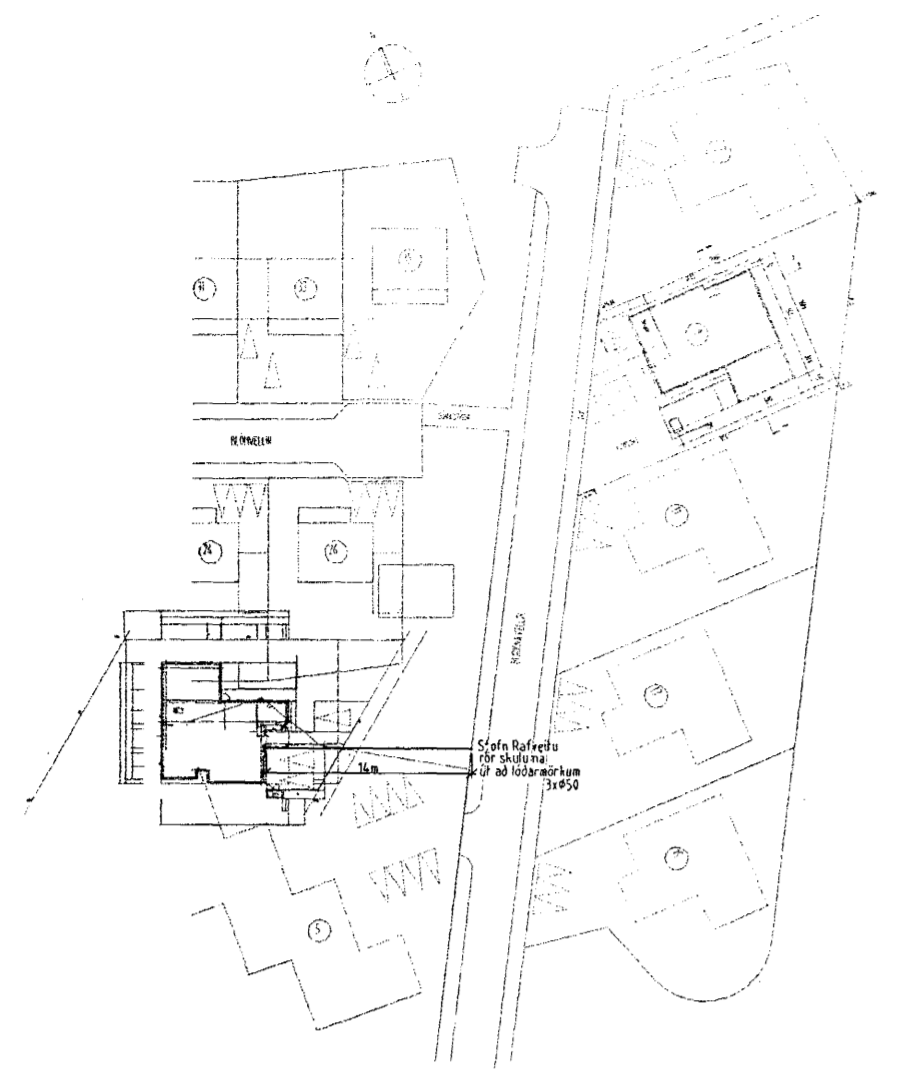


Þessi skýring er hluti af  
 1. LÖÐARMÖRKUM  
 2. SÖKKULSKAUTI  
 3. SÖKKULSKAUTI  
 4. SÖKKULSKAUTI  
 5. SÖKKULSKAUTI  
 6. SÖKKULSKAUTI  
 7. SÖKKULSKAUTI  
 8. SÖKKULSKAUTI

F  
E  
D  
C  
B  
A



# Afstöðumynd

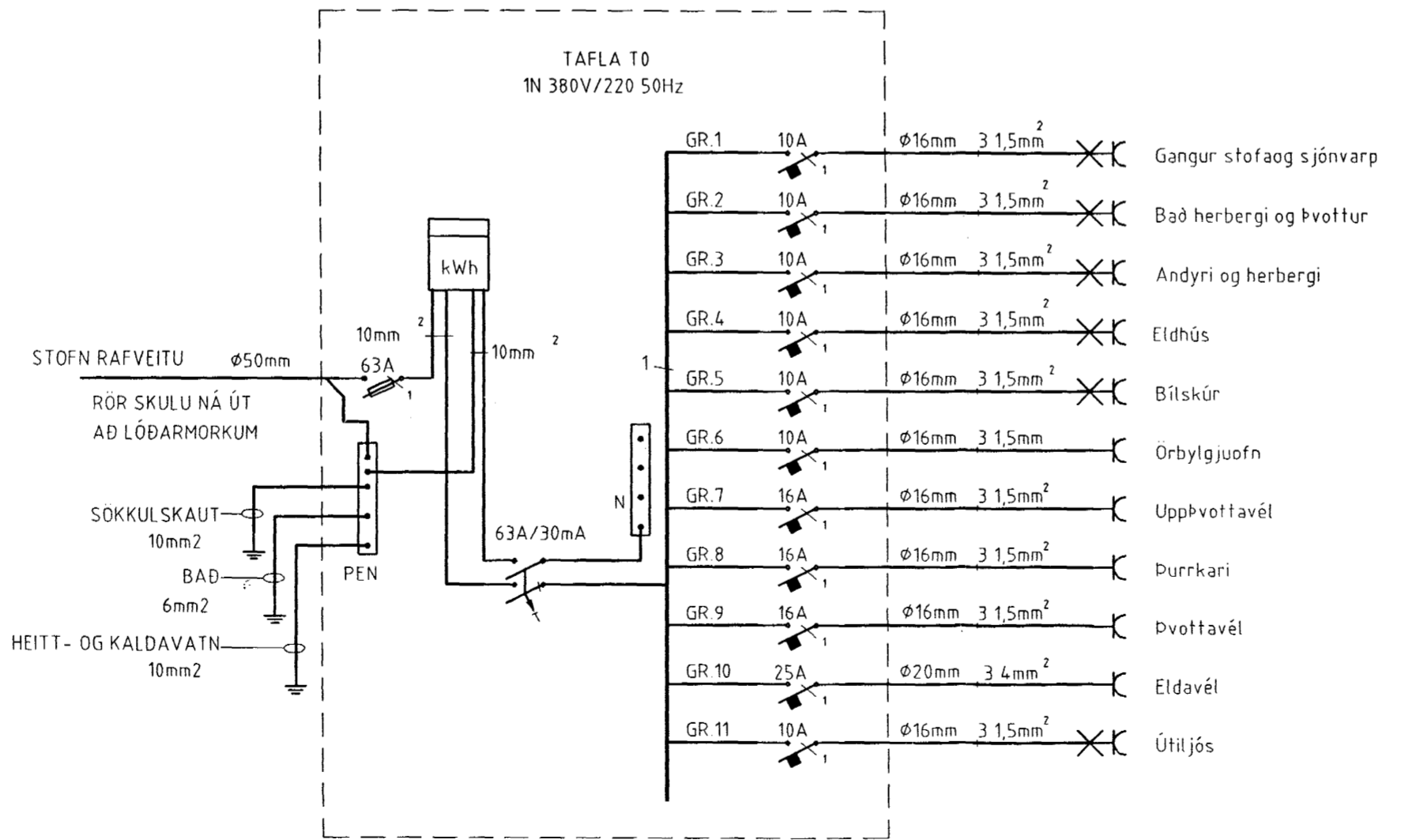
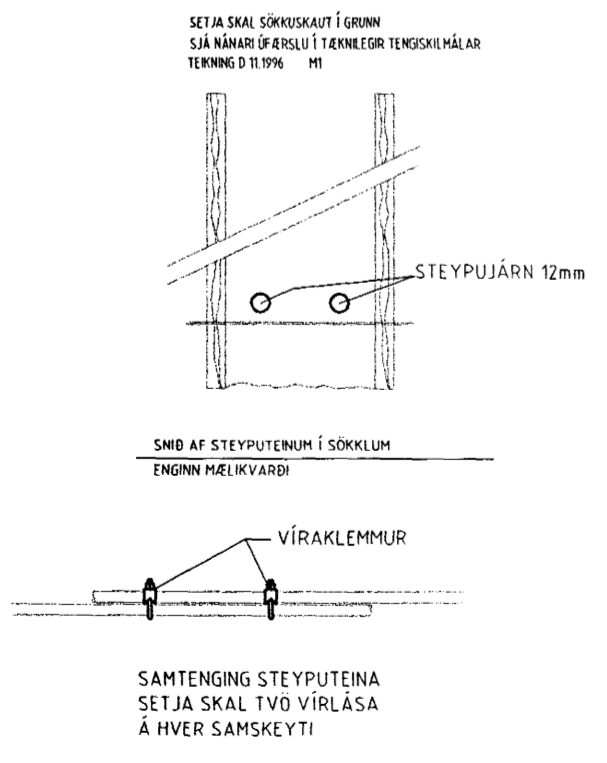
# Snid

3xØ50 Rör skulu ná út að lóðarmörkum Stofn rafveitu, síma og loffnet

### ALMENNAR SKÝRINGAR

ALLAR PÍPUR Í LÁGSPENNU ERU Ø16 OG VÍR 1,5mm<sup>2</sup>.  
 ALLAR PÍPUR Í SMÁSPENNU ERU Ø20.  
 HÆÐIR ROFA FRÁ FULLFRÁGENGNU GÓLFI 100cm.  
 HÆÐIR TENGLA FRÁ FULLFRÁGENGNU GÓLFI 20cm.  
 HÆÐIR Á SÍMA- (S) SJÓNVARPS- (L) TENGLUM FRÁ FULLFRÁGENGNU GÓLFI 20cm.  
 ÖLL MÁL ERU FRÁ FULLFRÁGENGNU GÓLFI OG Í MIÐJA DÖS EDA ÚR MIÐRI DÖS Í MIÐJA DÖS EBA Í FULLFRÁGENGINN VEGG.  
 ÞAR SEM PÍPUR ERU LAGÐAR HLÍÐ VÍÐ HLÍÐ Í LOFTUM EDA VEGGJUM SKAL HAFA AÐ MINNSTA KOSTI 3cm BIL MILLI RÖRA, ÞANNIG AÐ STEYPA GETI AÐVELDLEGA RUNNID NIDUR Á MILLI.  
 GREINAR ERU EKKI SÝNDAR Í ÖLLUM TILVIKUM AÐ TÖFLU, EN ERU ÞÁ MERKTAR VIÐKOMANDI TÖFLU. DÆMI: GR1 ER Í TÖFLU OG ER GREIN NR 1.  
 → ÞEAGAR ÖR ER OG MERKT GR.NR ÞÁ FER VIÐKOMANDI GR. Í TÖFLU Í ÍBÚÐINI  
 ÞEGAR STRÍK ER Í GEGNUM TENGLI EDA ROFA ÞÁ ER UM 2 FALDA NEMA ANNAD SÉ TEKID FRAM  
 TIL SNERTISPENNUVARNAR SKAL NOTA NÜLLUN OG LEKA STRAUMSROFAVÖRN.  
 MÁLMHLUTA LAGNA, TÆKJA, LAMPA OG RAFBÚNAÐAR SKAL JARDBINDA VANDLEGA.  
 MÁLSTRAUMUR ROFA OG TENGLA SKAL VERA MINNST 10 A.  
 JARDBINDA SKAL PÍPUKERFI FYRIR HEITA- OG KALDAVATNSLOGN.  
 ÖLL TÁKN ERU TÁKNRÆN OG BER AÐ SAMRÆMA LAGNIR AÐ TÆKJUM EFTIR AÐSTÆÐUM Á STADNUM OG EFTIR SÉRTEIKNINGUM.

NEMA ANNAD SÉ TEKID FRAM



# Sökkulskaut

# Einlínnumynd

# Almennar Skýringar

Samþykkt þann  
 26 NOV. 2003  
 Byggingafulltrúinn í Hafnarfirði  
 F.h. Sigurbjartur Halldórsson

Verkefni		
Burknavellir 9 220 Hafnarfirði		
Verkið/Verknúmer		
Einlínnumynd.snið.afstöðumynd,alm.sk.sökkulsk.		
Blað.nr.	Dags.	Kvarði
1/2	09.júlí 2003	1:50 og
Yfirfari	Samþ.	Breyting
Sigurjón Halldórsson	Sigurjón Halldórsson	
Miðvangi 125 220 Hafnarfirði kt. 700402-5090 Sími 565 1845, fax 565 0940 gsm 898 0970 http://www.munus.is, e-mail munus@munus.is <b>munus</b> Hönnuður Sigurjón Halldórsson, kt. 060361-274		

8 7 6 5 4 3 2 1