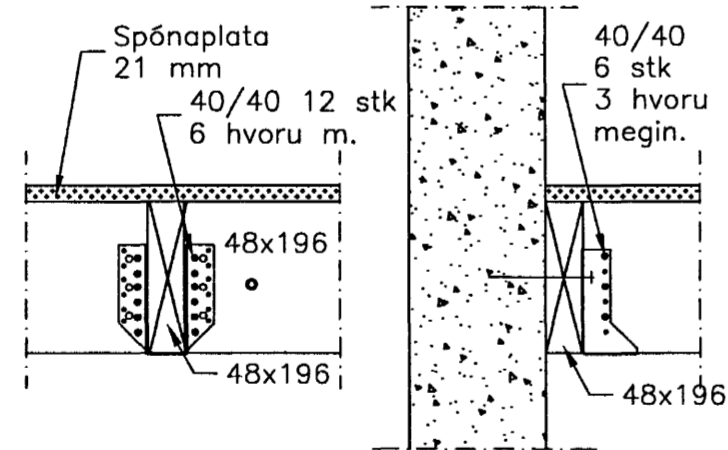


D Deili  
-  
1:10

Merkingar:

1. merkir MBF skó 48x166 negldur með 18 stk 40/40.
2. merkir MBF skó 48x136 negldur með 16 stk 40/40.
3. merkir M10x125 mm 8.8 múrbolta með skinnu.
4. merkir M10x175 mm 8.8 múrbolta með skinnu.
5. merkir reknagla 6x120 með skinnu.

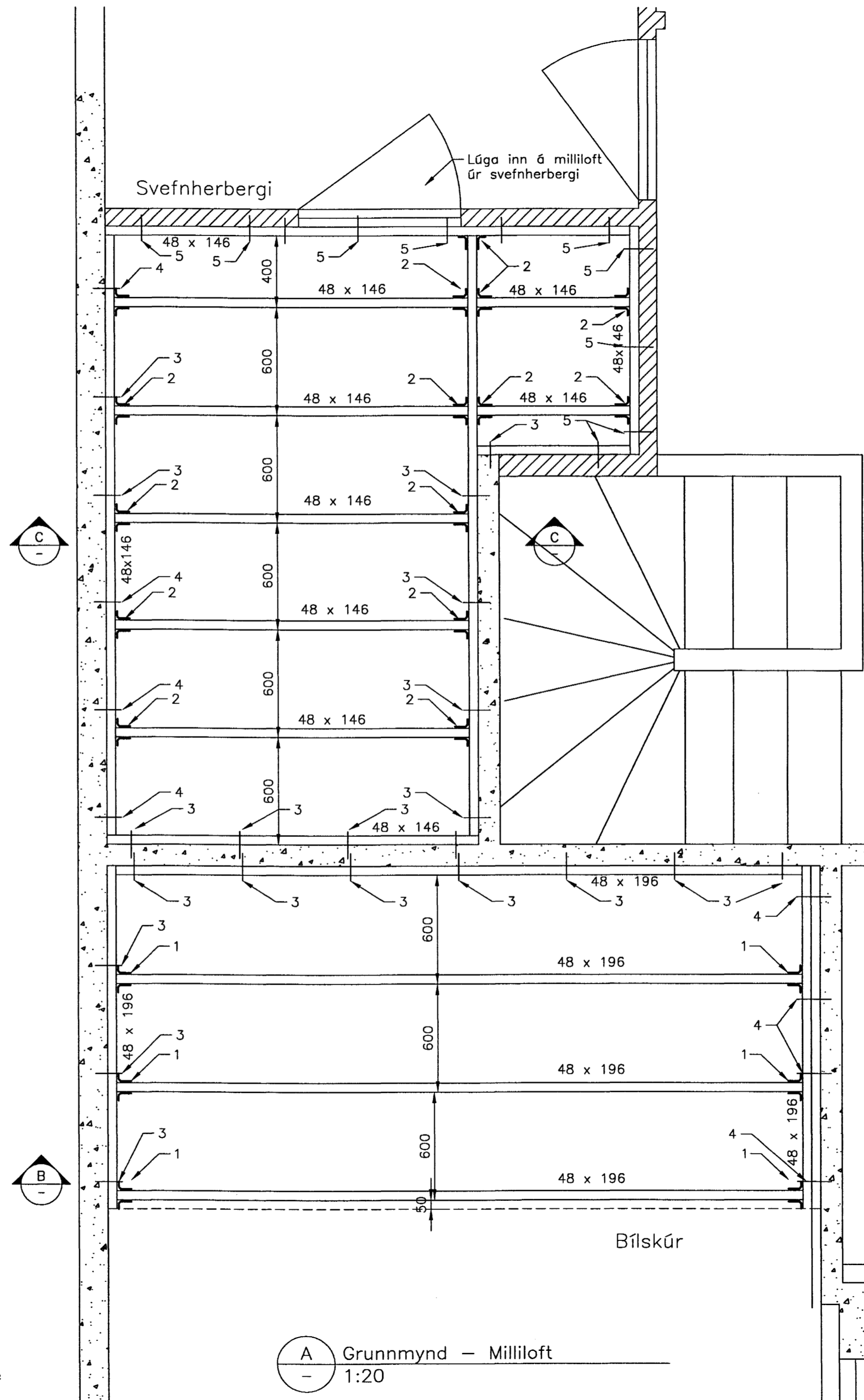


E Deili  
-  
1:10

Skýringar:

Milliloft/stór hilla í bílskúr er úr 50\*200mm helfluðu timbri T1 (48x196). Klætt með 21 mm spónaplötum að ofan skrúfað í hverja sperru með 4x45 tréskrúfu c/c 400. Grind er fest saman með BMF skóm 48x166 eins og fram kemur á sérmyndum, og fest í vegg með M10 x 125 og M10 x 175 múrboltum, c/c 600

Milliloft/loftagrind yfir baðherbergi á 2. hæð er úr 50\*150mm helfluðu timbri T1 (48x196). Klætt með 21 mm spónaplötum skrúfað í hverja sperru með 4x45 skrúfu c/c 400. Grind er fest saman með BMF skóm 48x136 eins og fram kemur á sérmyndum, og fest í burðarveggi með M10 x 125 og M10 x 175 múrboltum, c/c 600 og í hlaðan vegg með reknögnum. Undir sperrur er klætt með 0,2 mm Þolplasti og settir 25 mm listar fyrir lagnabil. Klæ er neðan á lista með 13 mm rakaheldu gífsi, skrúfað í hverja sperru með 70 mm



Samþykkt þann  
04. DES. 2003

Byggingafrúinn í Hamarhlíð  
A. Þ. Þorðartur Halldórsson  
SÁKS: 27.11.03

HANNAD:	AÆ	KVARDI:	1:50 /20/10
TEIKNAD:	RK	VERK NR.:	5146-07
YFIRF.:		TEIKN.NR.:	
SKRÁ:	milliloft		

SAMB.: *Þorðartur Halldórsson* 2102892325

FRUMSTÆRD BLADS A2

Þratarás 36

Milliloft í bílskúr og yfir baðherb.  
Smíðateikning og snið

*Þorðartur Halldórsson*



BORGARTÓNI 17 - 105 REYKJAVÍK NETFANG: fjarhitun@fjarhitun.is  
SÍMI 562 8955 - FAX 562 8950 VEFSIDA: www.fjarhitun.is  
KENNITALA: 700186-1649