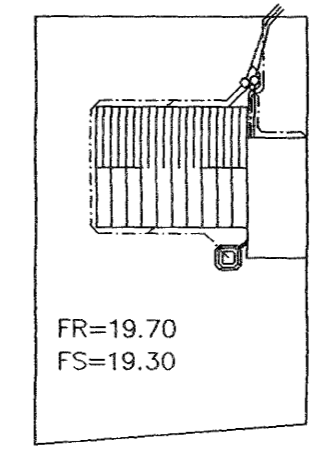


FR=19.70
FS=19.30

TÁKN FYRIR LAGNIR	
SKOLPLÖGN	_____
REGNVATSLÖGN	_____
JARÐVATNSLÖGN	_____
JARÐVATNS + REGNVATNSL.	_____
NEYSLUVATN	_____
BAKRENNSLI HITAVEITU	_____

SKÝRINGAR

Fráveitulagnir undir botnplötu og utan með húsi skulu vera úr PVC.
 Áður en byrjað er á lagningu röra skal jafna undirlagið vandlega en undir og umhverfis rörin skal vera minnst 150 mm sandlag. Leggja skal rör með vandvirkni á sandlagið þannig að engar skemmdir verði á rörinu og það fái jafnan stuðning.
 Skeyta skal rör með þar til gerðum þéttihring. Þess skal gett að rör geti þanist eðlilega.



AFSTÖÐUMYND 1:500

GRUNNMYND 1:50

heitur pottur
frágangur skv. reglugerðum

Br.	Dags.	Eðli breytinga	Sign
BLÓMVELLIR 16 HAFNARFIRÐI			
GRUNNMYND-GRUNNLAGNA Samþykkt þann 11 DES. 2003			
MKV. 1:50 1:500			
DAGS. MARS. 2003			
VERK NR. 2306			
TEIKN. NR. 2-01			
HANNAÐ SIG. ÞORLEIFSS. KT. 241148-3009			
TEIKNAD G.H.			
YFIRFARIÐ			
TEKNIÞJÓNUSTA SIGURDAR ÞORLEIFSSONAR ehf STRANDGÖTU 11 220 HAFNARFIRÐI Sími 555-4255 FAX 565-2875 E-mail taeknihjonusta@islandir			

Handwritten signature