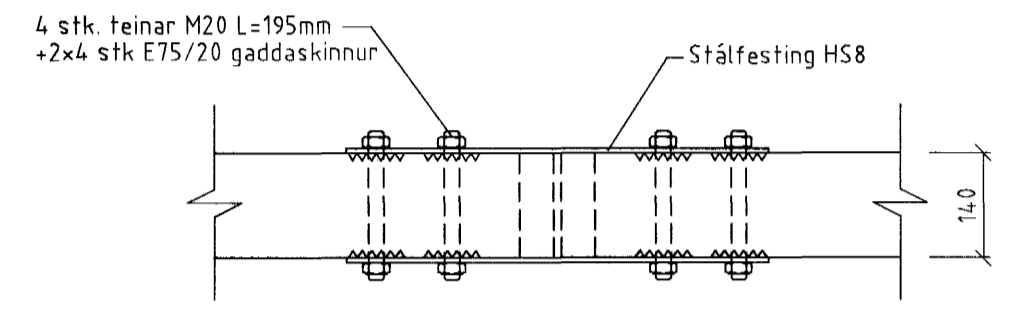
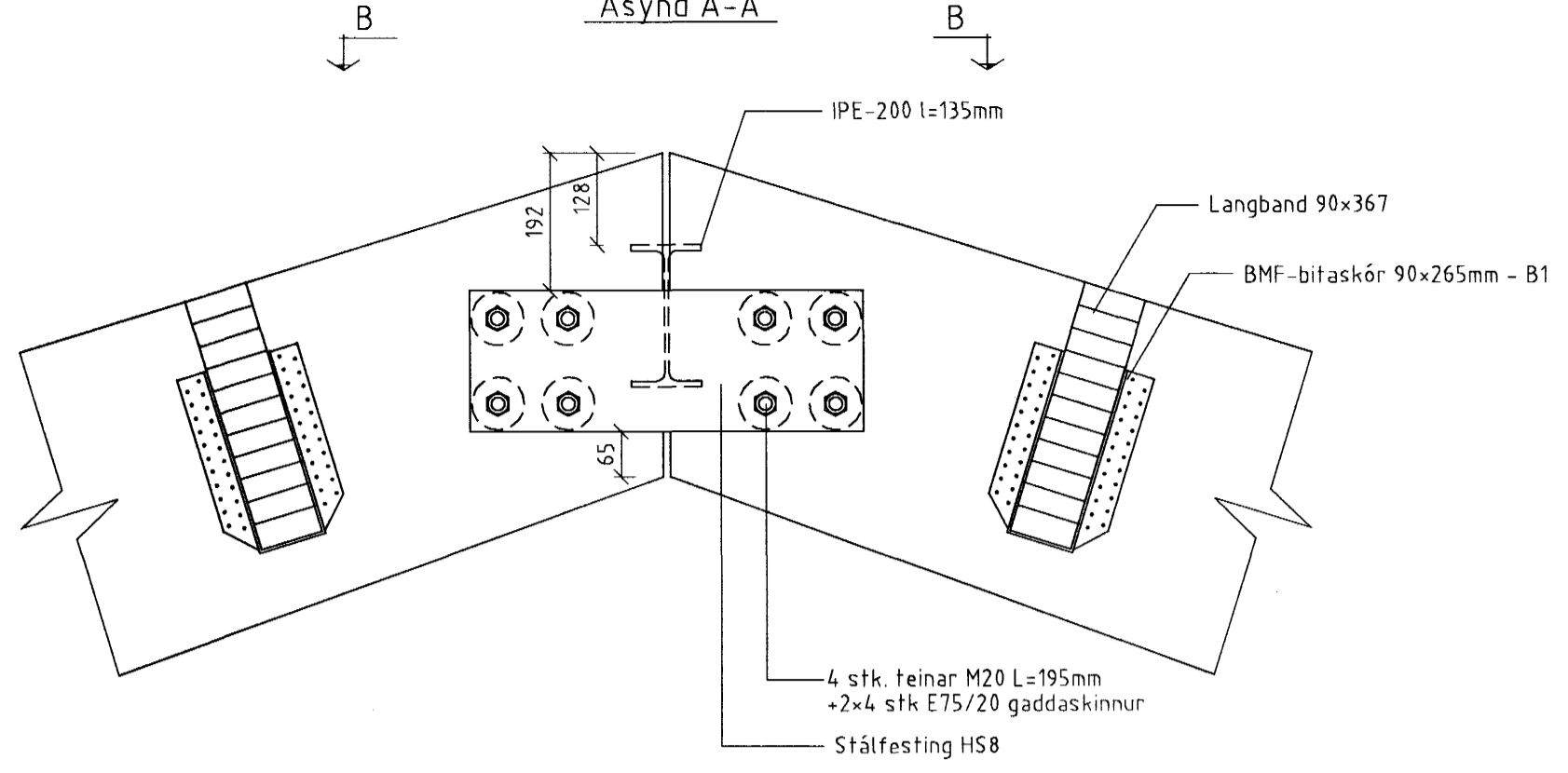


Sérmynd 17/104

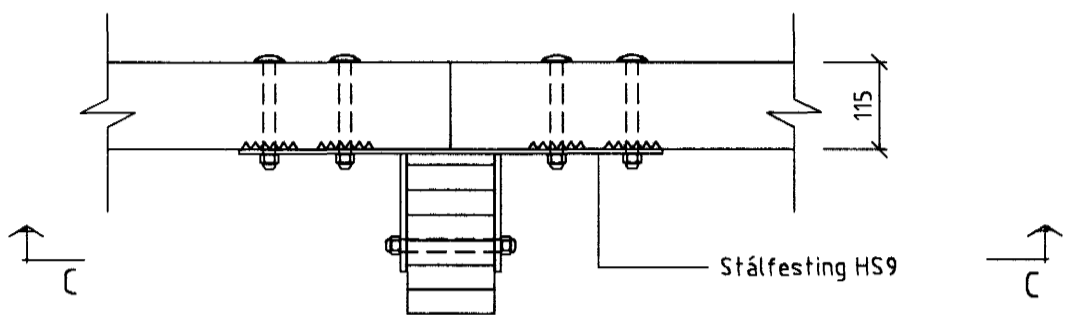
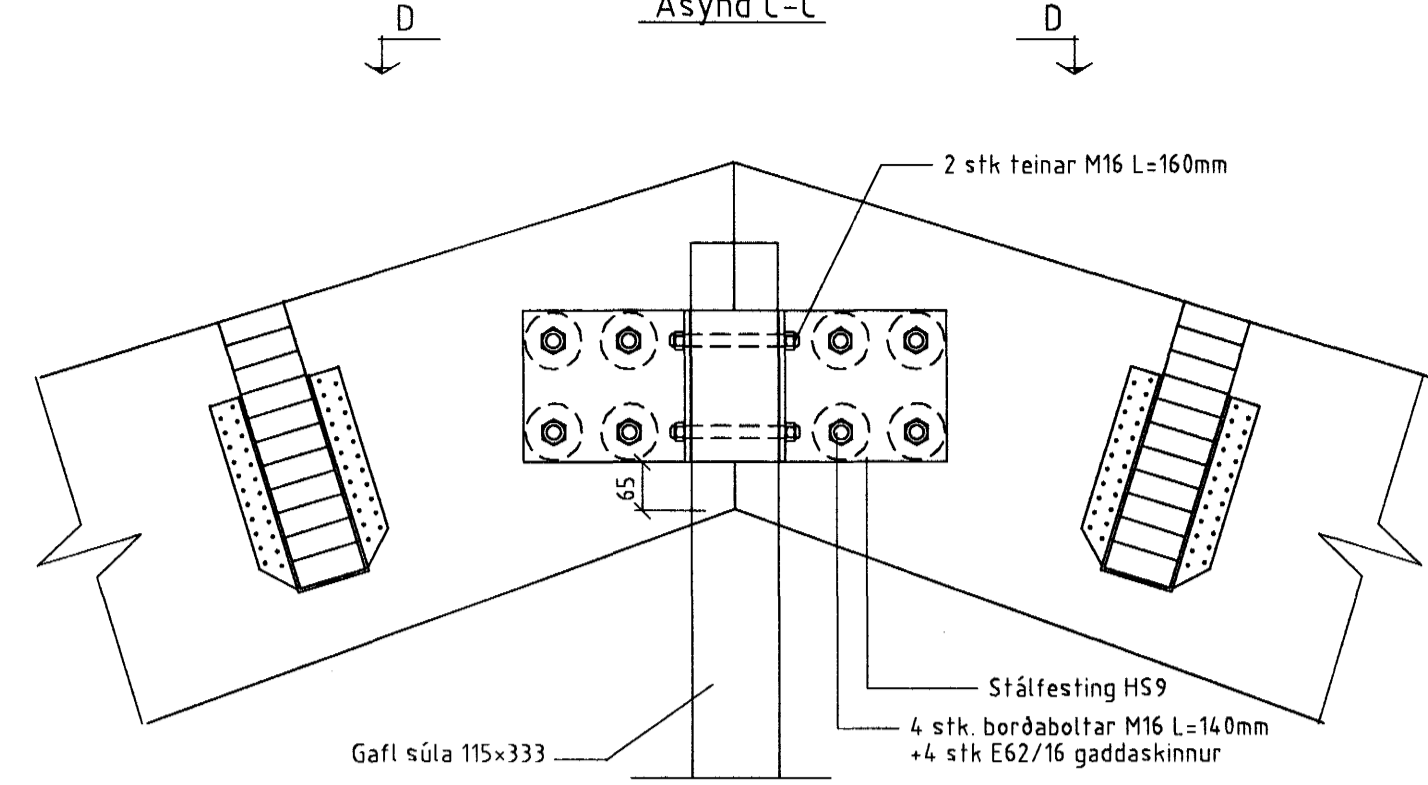
Ásynd A-A



Ásynd B-B

Sérmynd 11/104

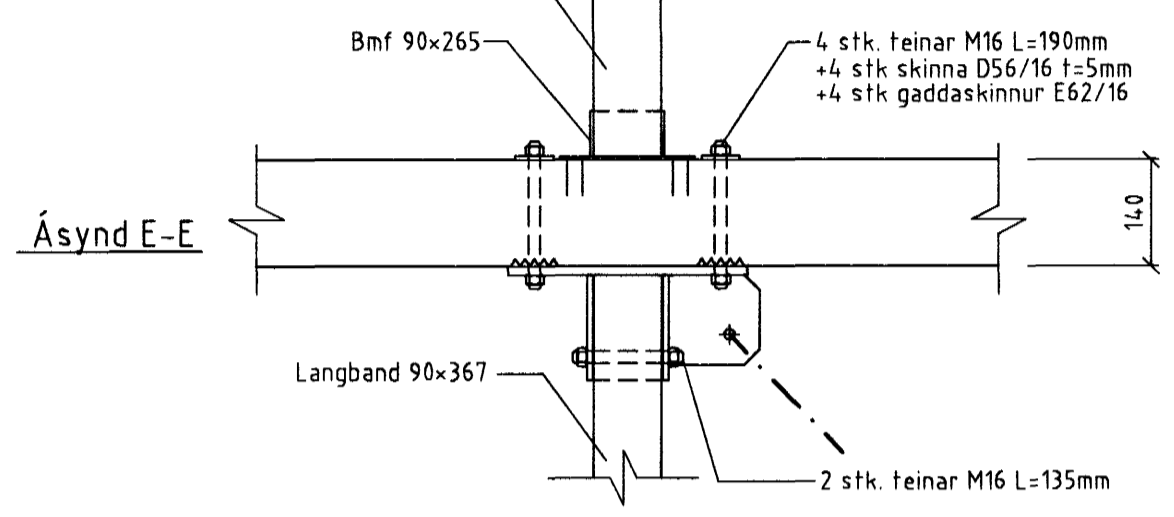
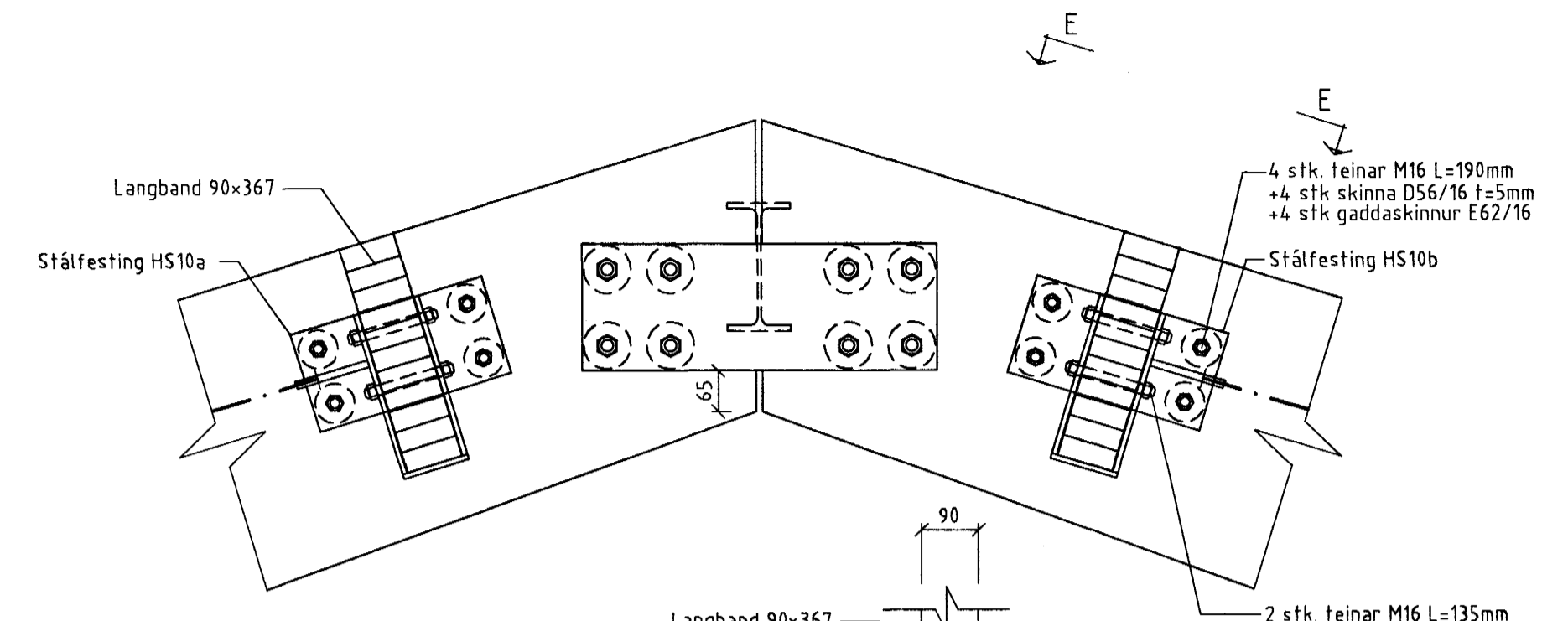
Ásynd C-C



Ásynd D-D

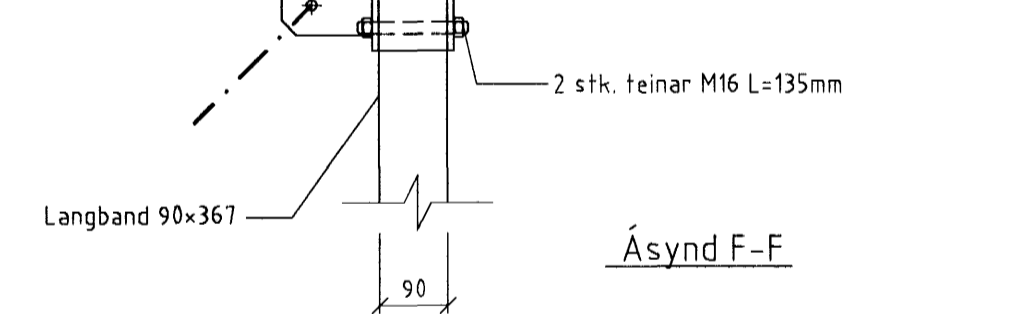
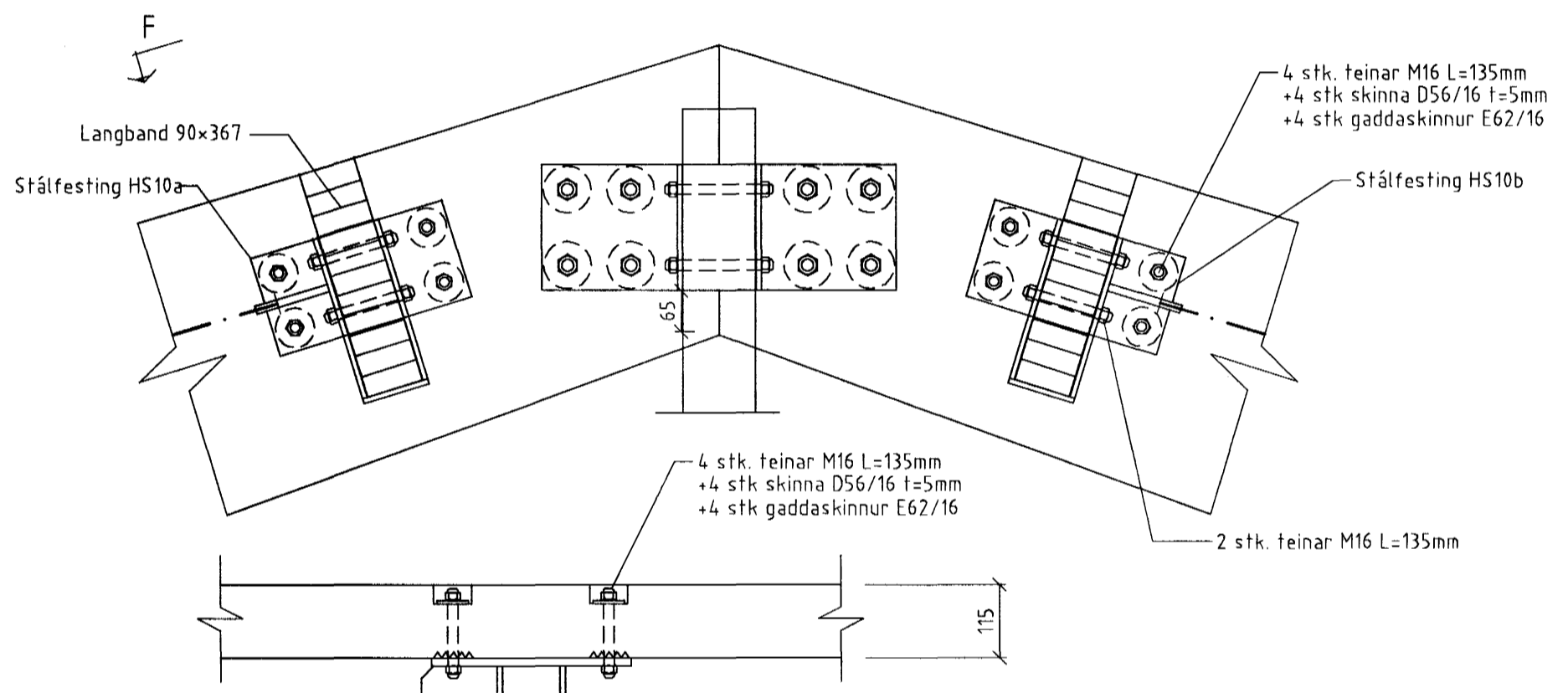
Sérmynd 12/105

Ásynd E-E



Sérmynd 13/105

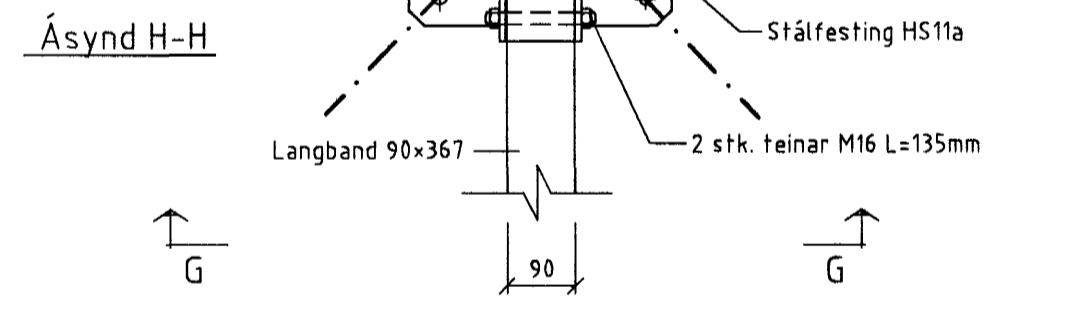
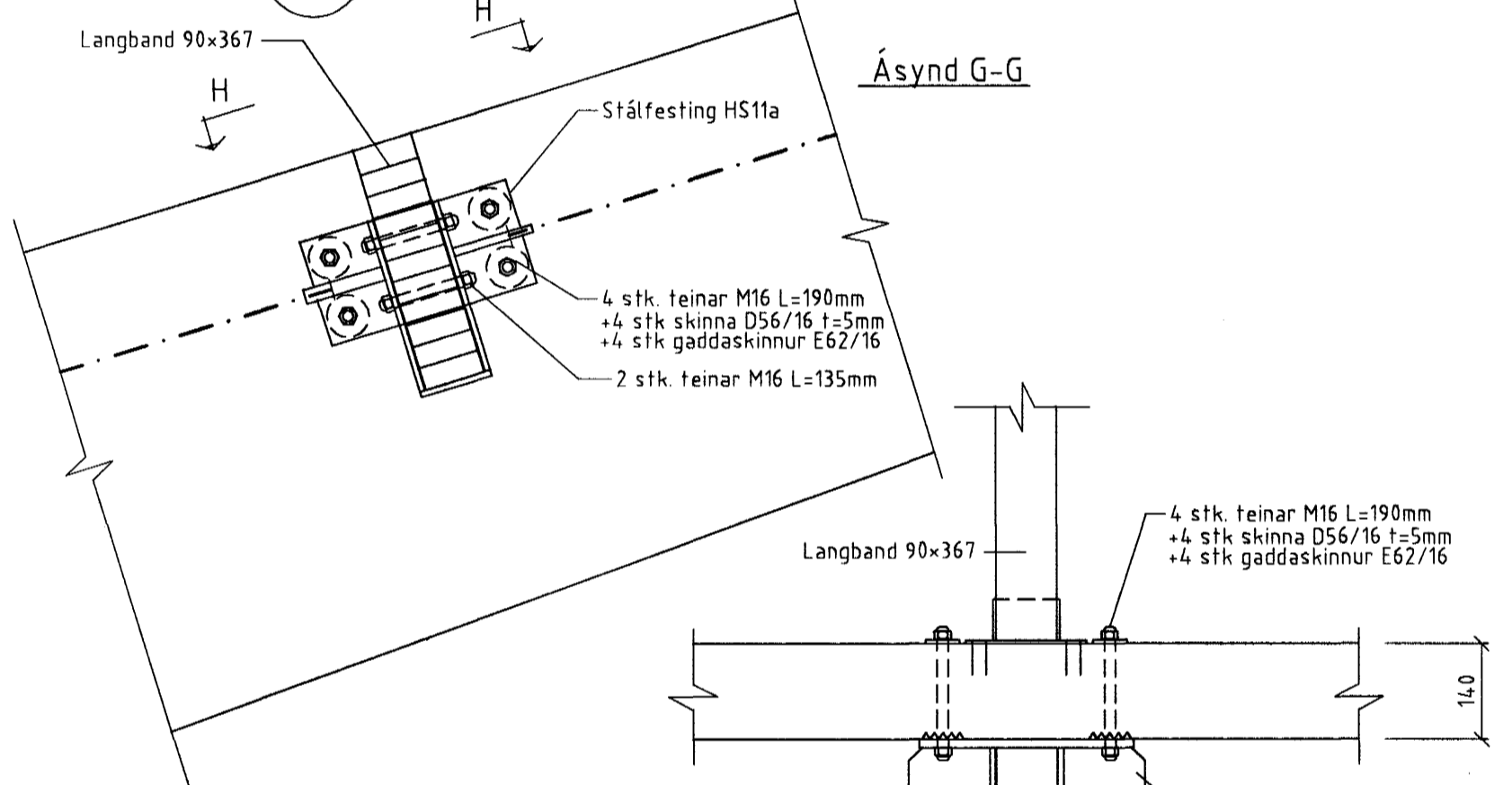
Ásynd F-F



Ásynd F-F

Sérmynd 14/105

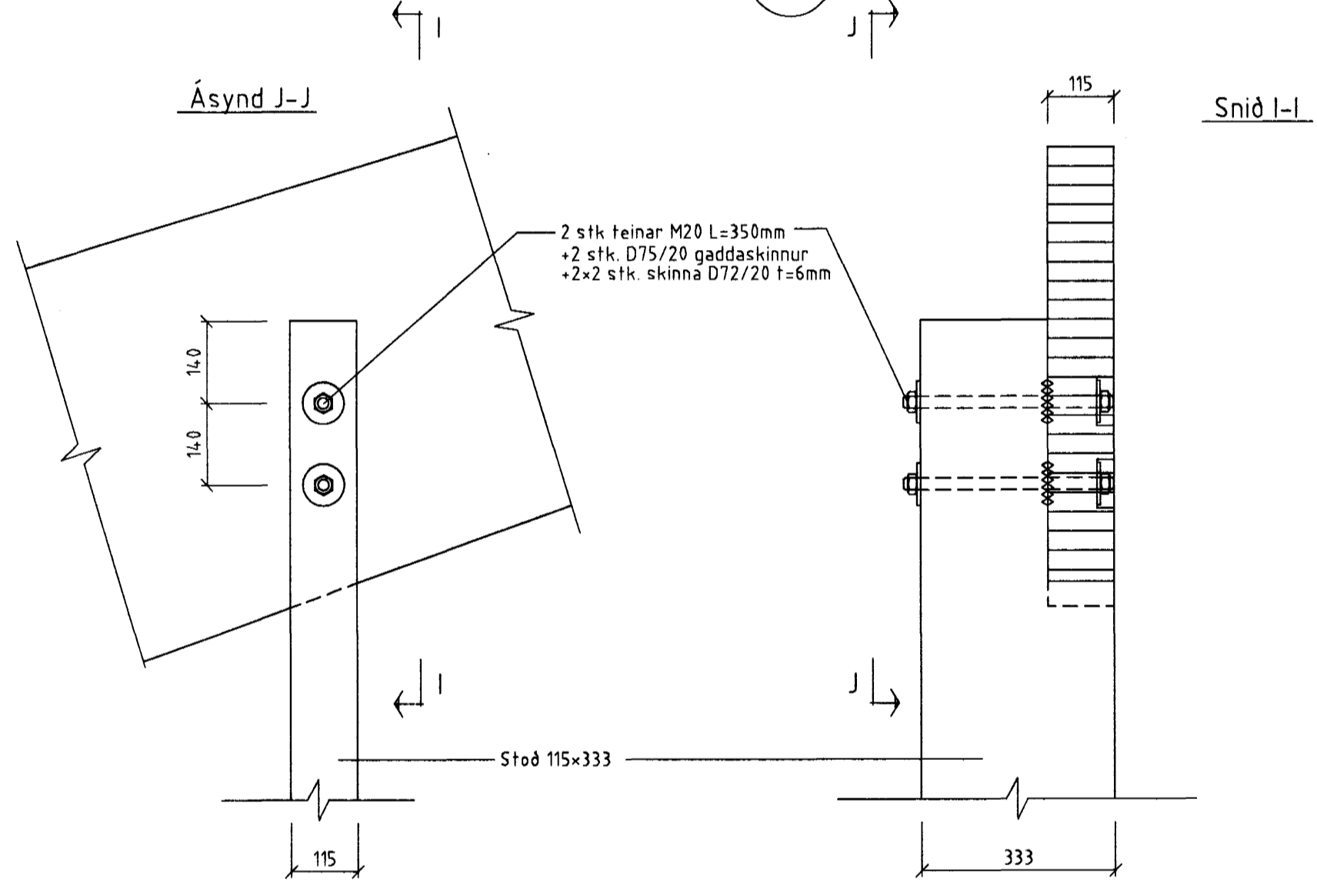
Ásynd G-G



Ásynd H-H

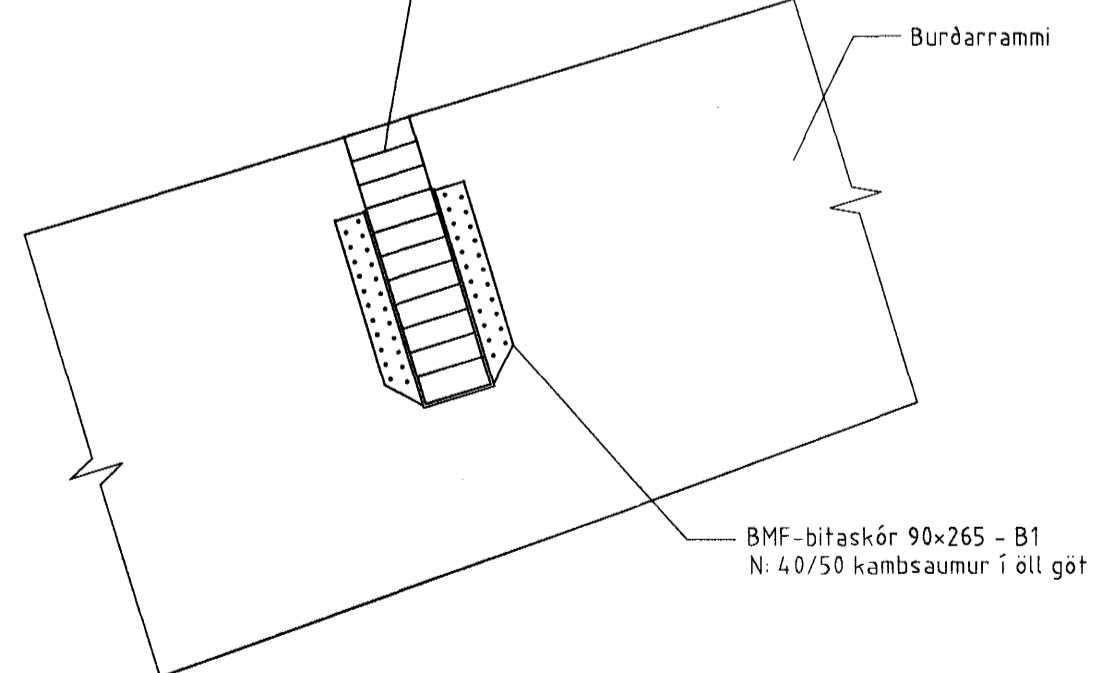
Sérmynd 10/104

Ásynd J-J

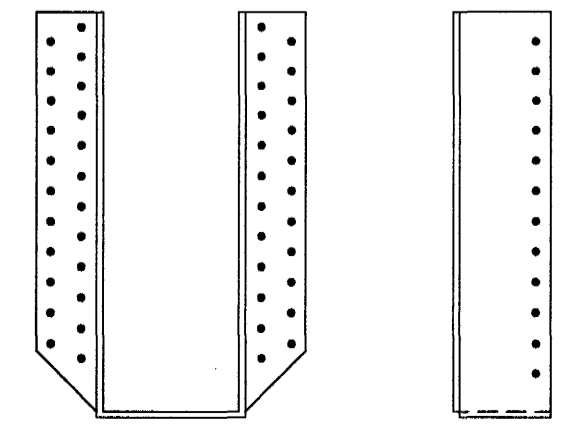


Snið I-I

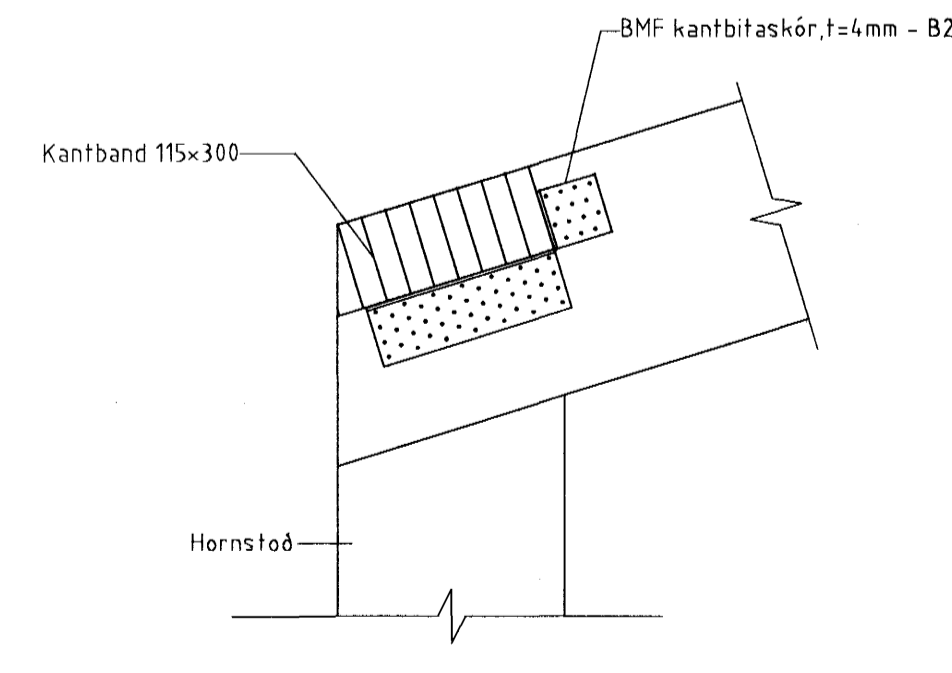
Sérmynd 08/104



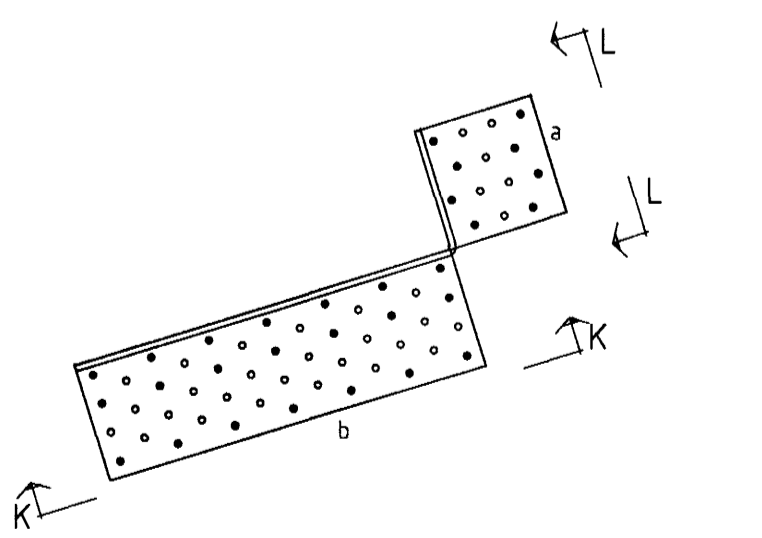
BMF-bitaskör 90x265 - B1
N: 40/50 kamsaumur í öll göt



Sérmynd 09/104



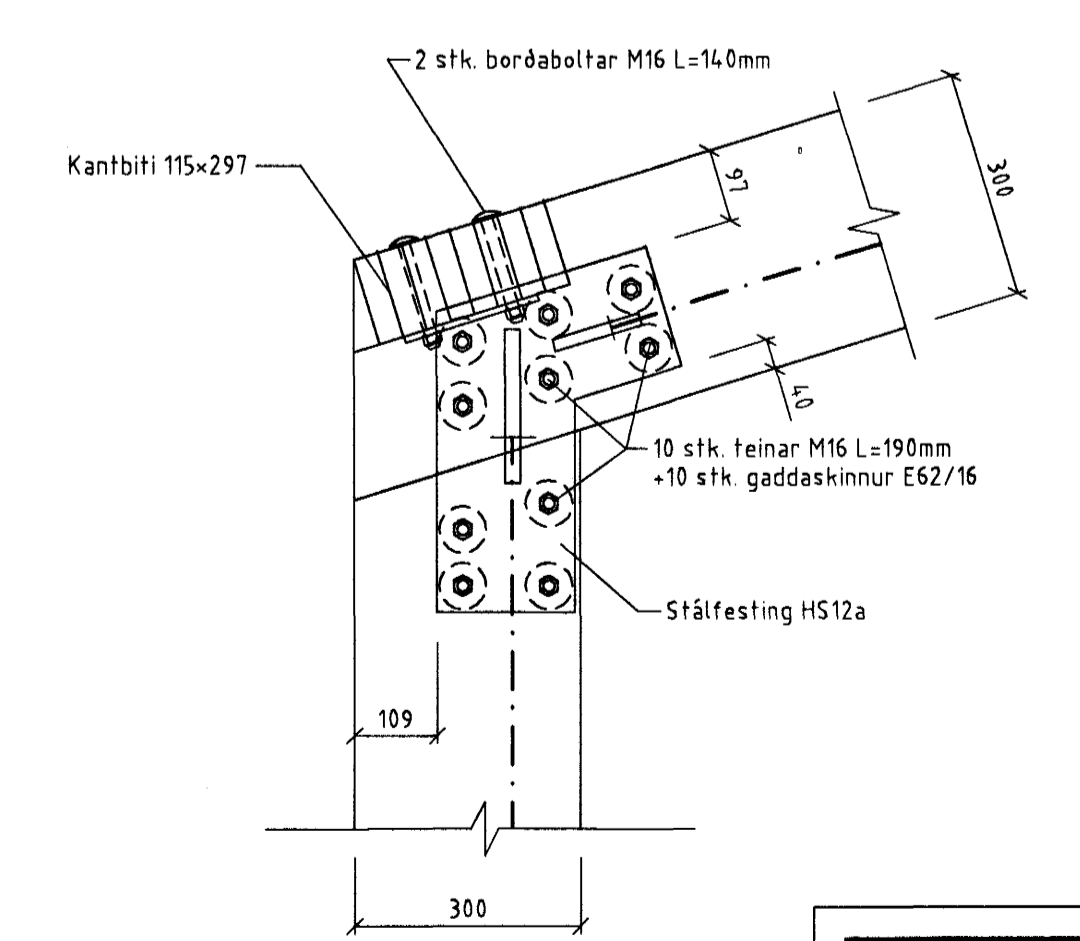
BMF-kantbitaskör, t=4mm - B2
a) 8 stk. 40/50 kamsaumur
b) 21 stk. 40/50 kamsaumur
c) 27 stk. 40/50 kamsaumur
d) 12 stk. 40/50 kamsaumur



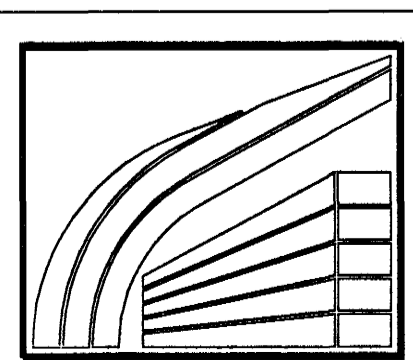
Ásynd K-K

Ásynd L-L

Sérmynd 15/105



Samþykkt þann 08. DES. 2004
Byggingafulltrúginn í Hafnarfirði
F.h. Sigurbjartur Hallgrímsson



LÍMTRÉ HF.		Teknideild Sími: 530 6000 Fax: 530 6019	Hval-106.dwg
TEIKN. MM	DAGS. 20.07.2000	REIKN. BI	VERK 199808027
YFIRF. MKV.	1:10	BLAD	106
Sérmyndir			

Breyting	Dags.	Skýring	Br.