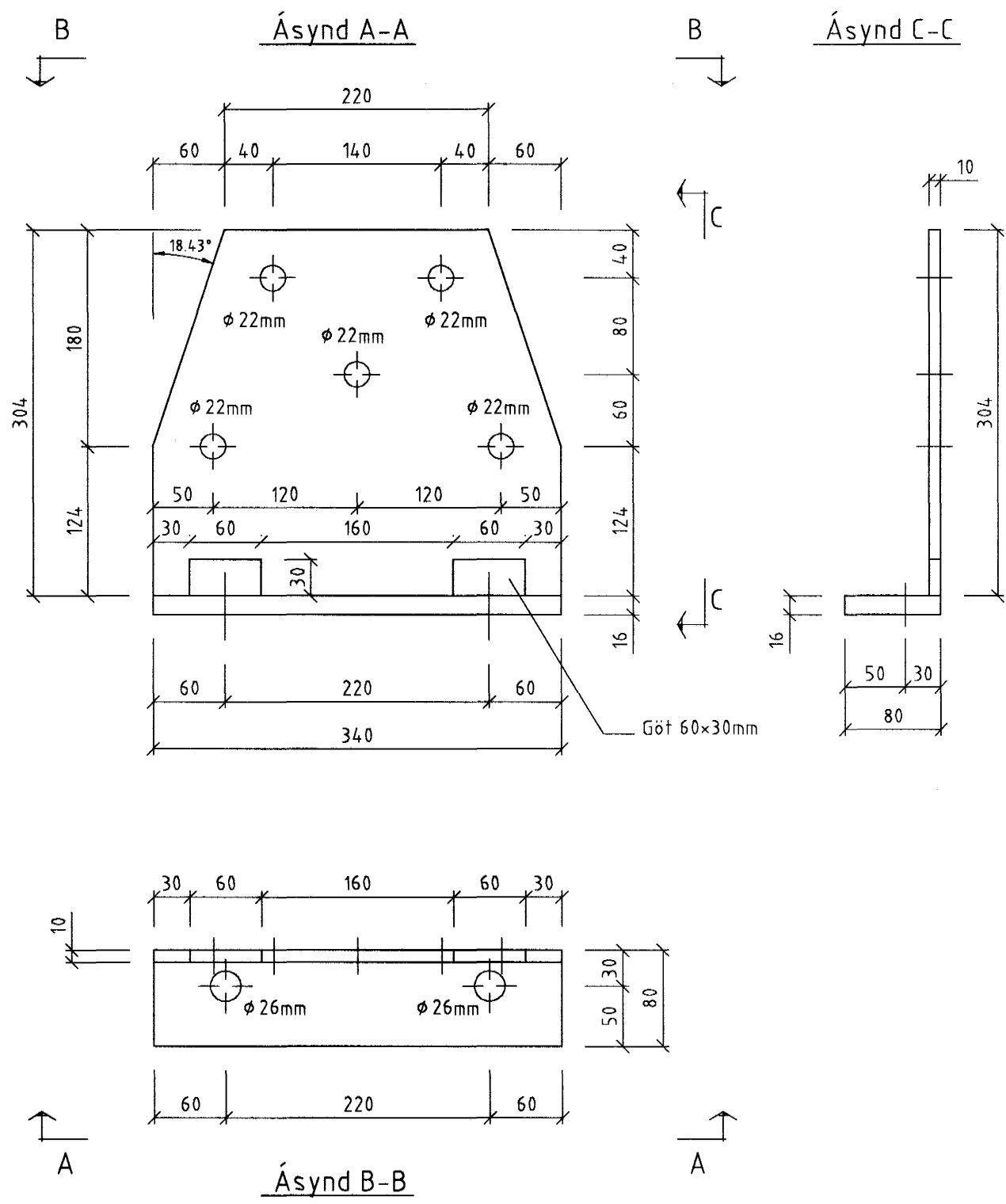
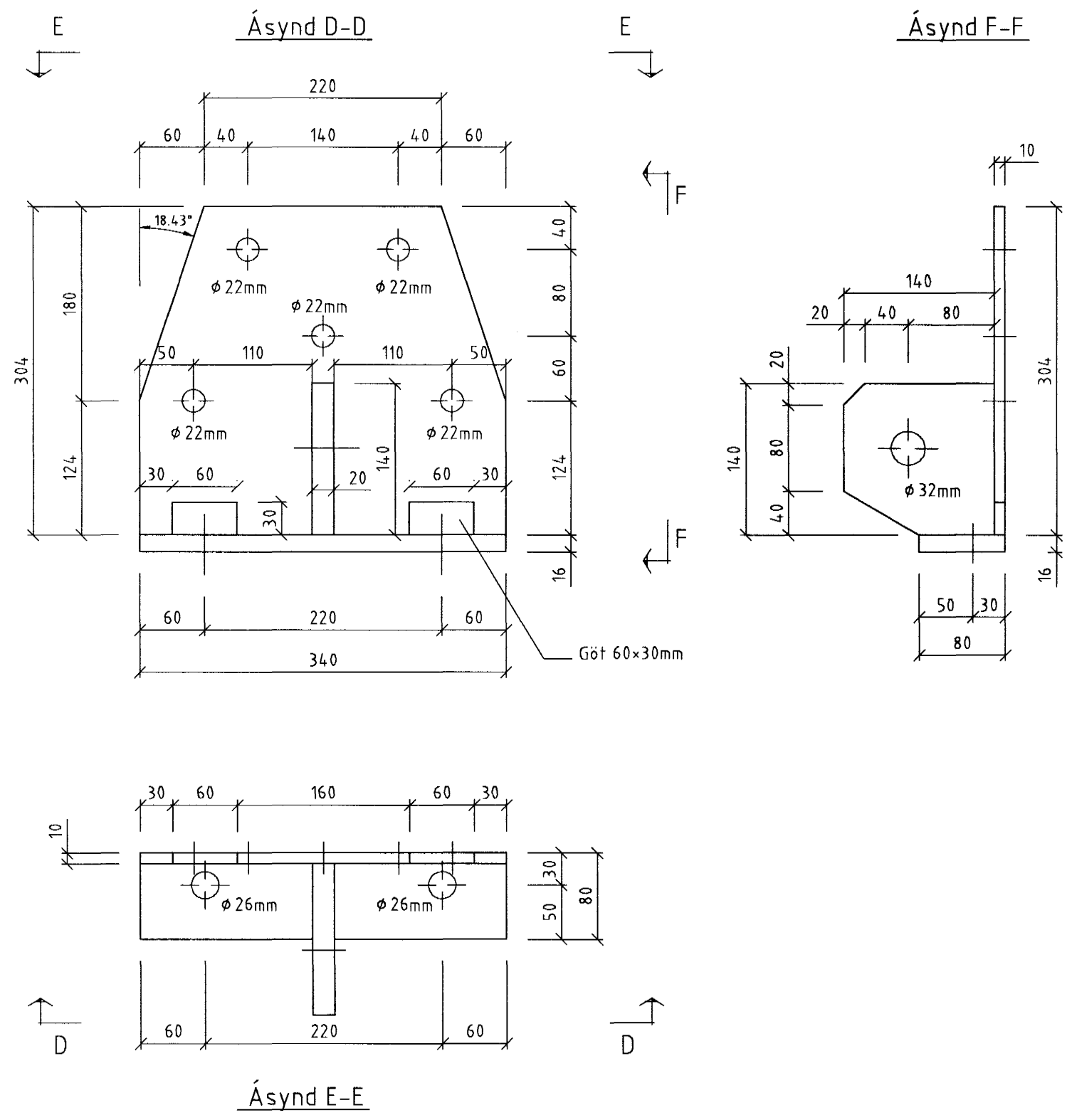


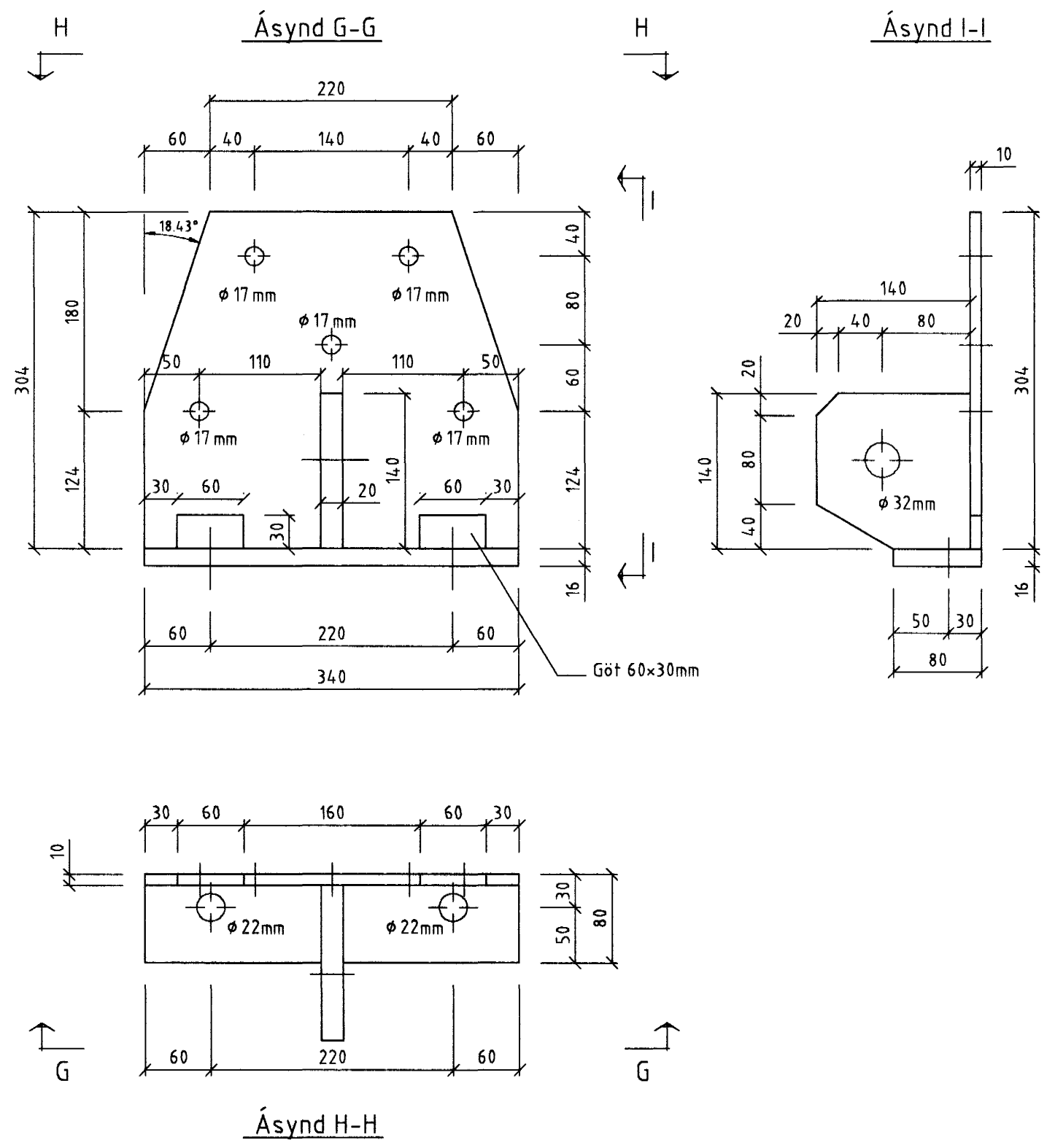
Stálfesting HS1, Fjöldi: 10 stk.



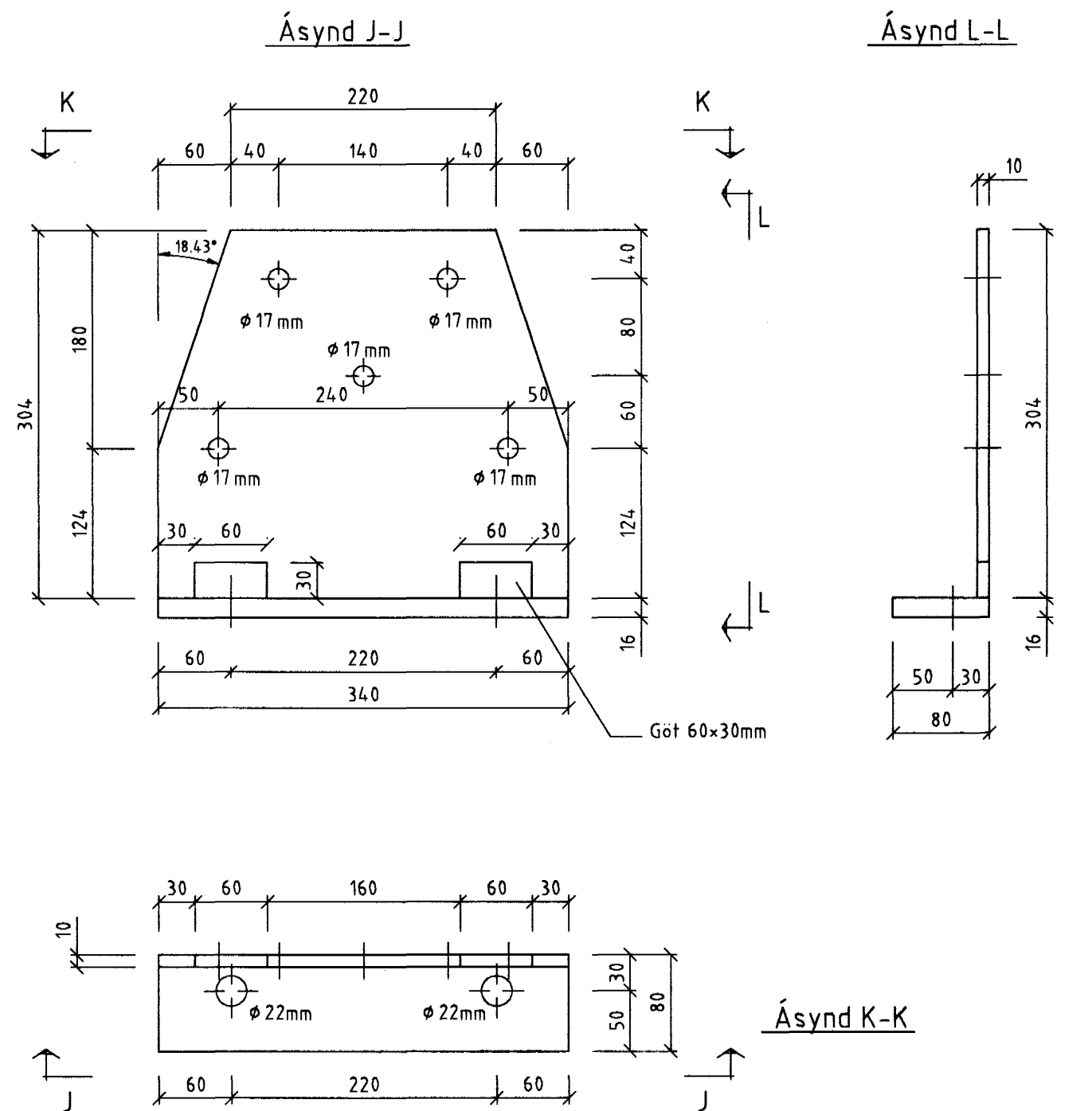
Stálfesting HS2, Fjöldi: 2 stk.



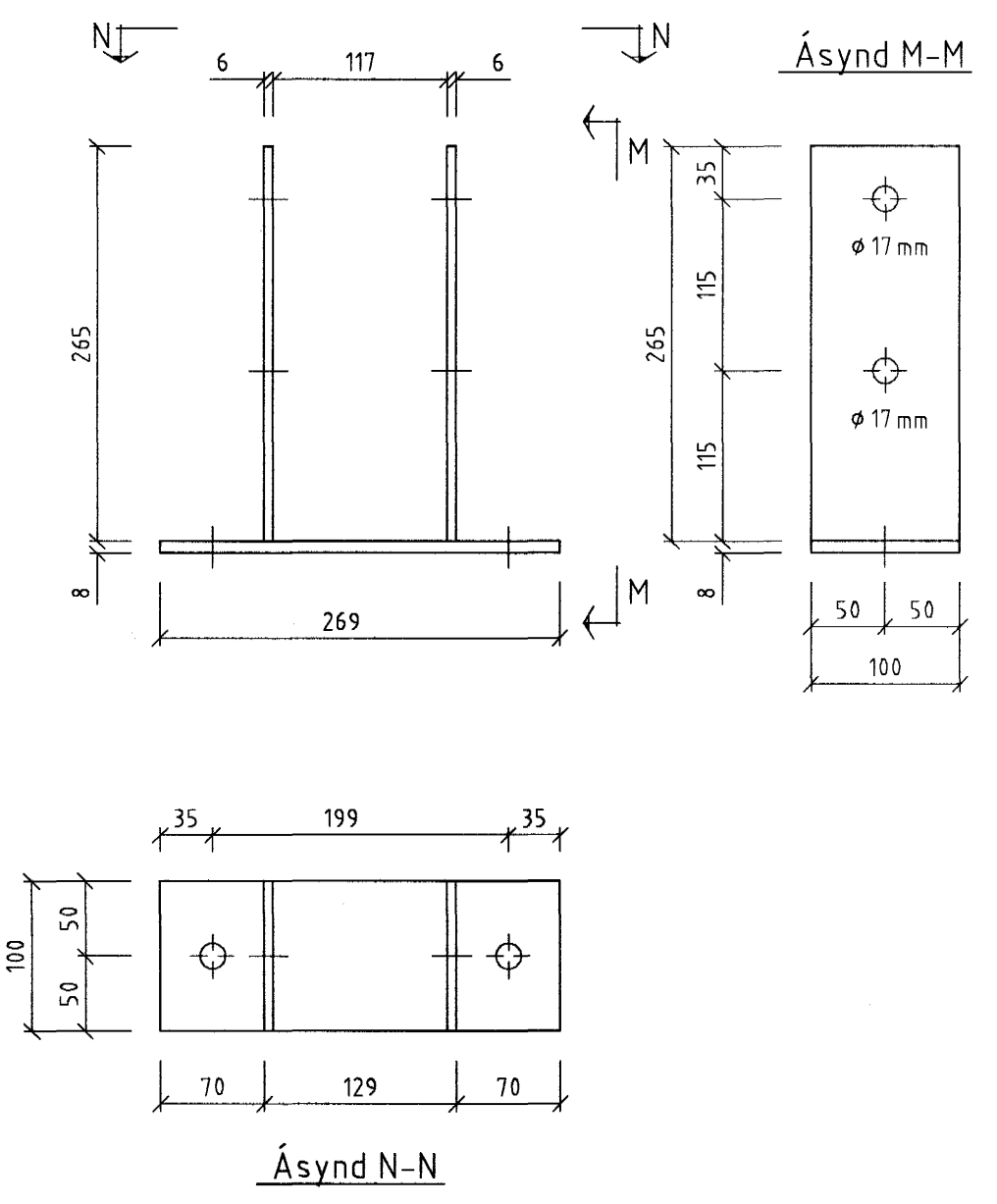
Stálfesting HS3, Fjöldi: 2 stk.



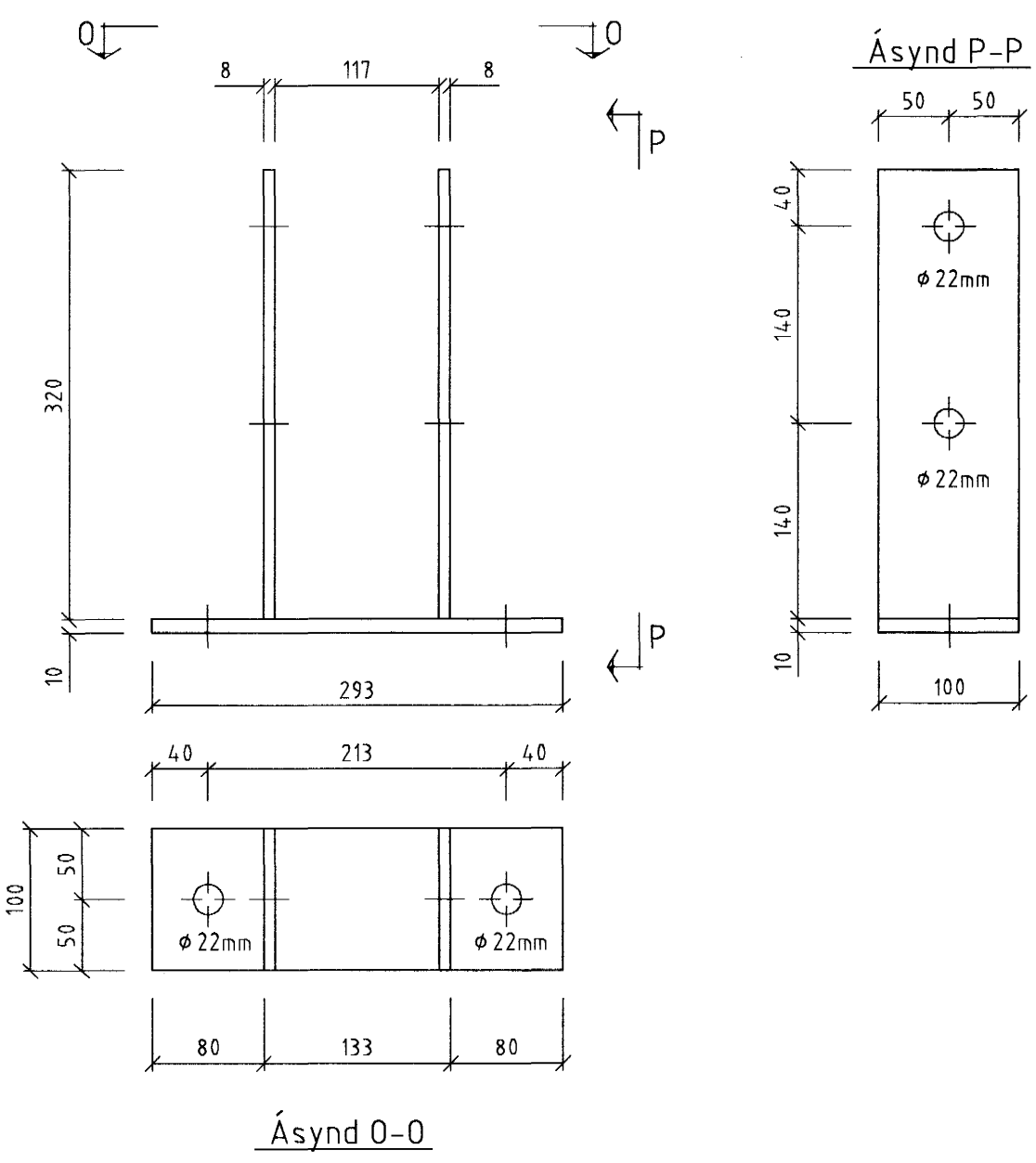
Stálfesting HS4, Fjöldi: 2 stk.



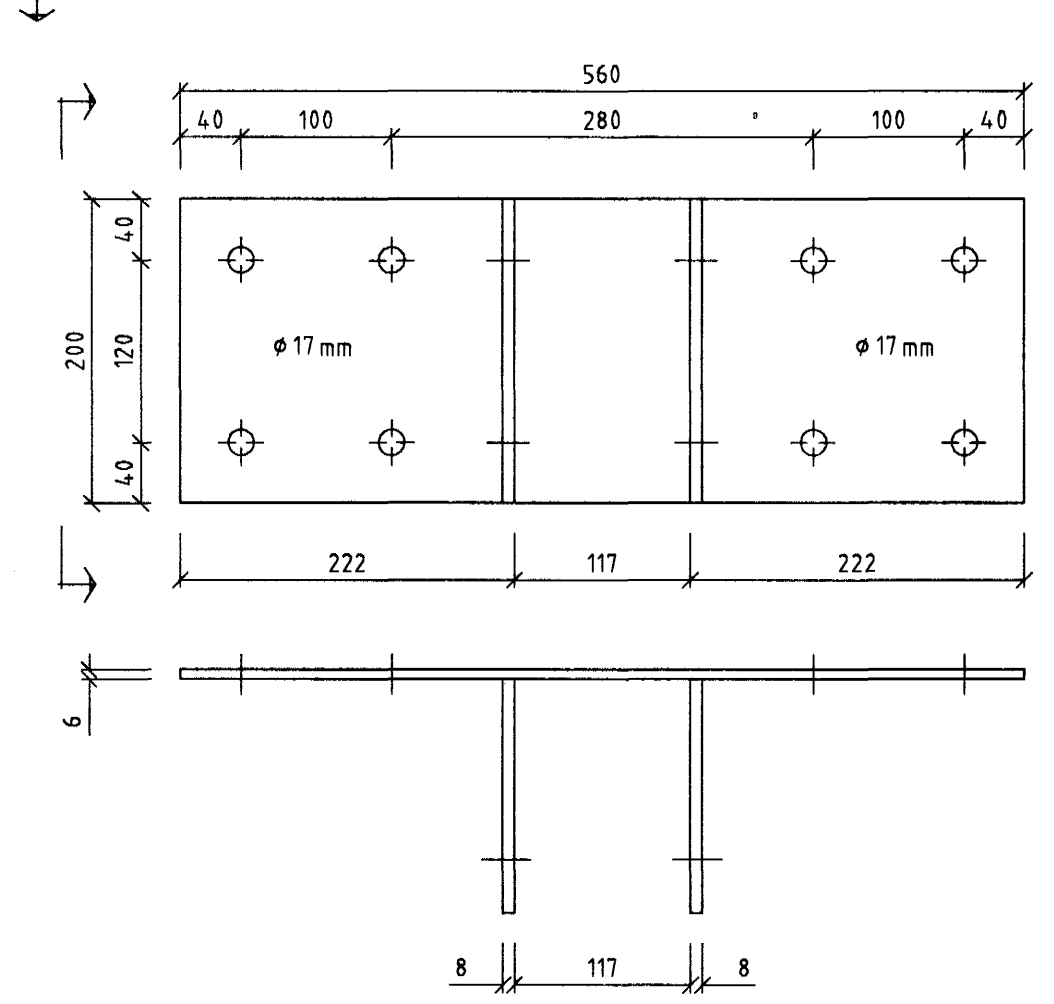
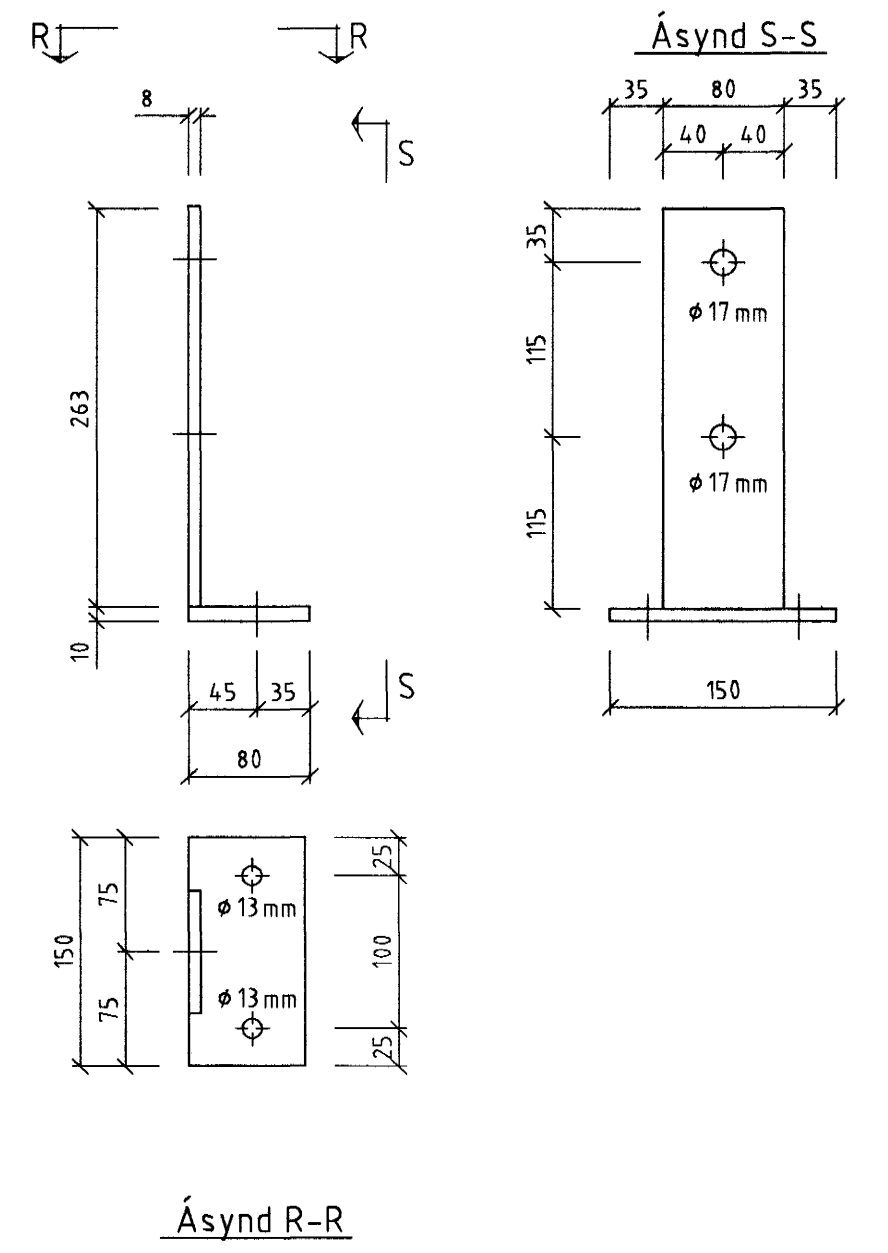
Stálfesting HS5, Fjöldi: 12 stk.



Stálfesting HS6, Fjöldi: 14 stk.

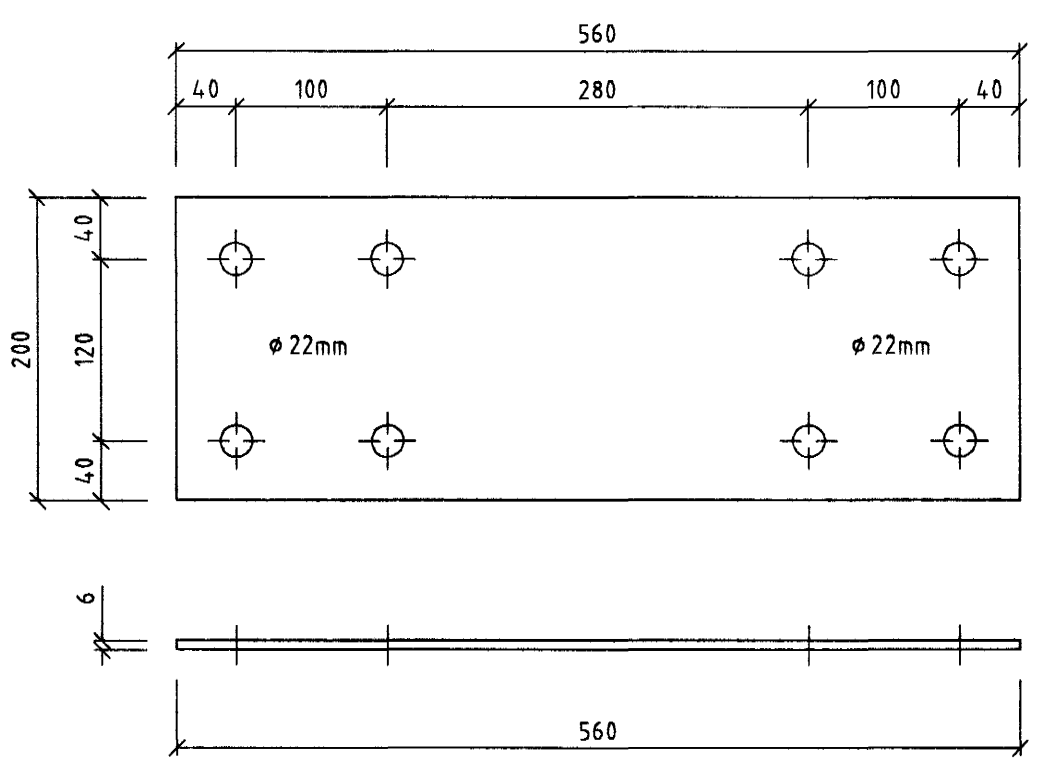
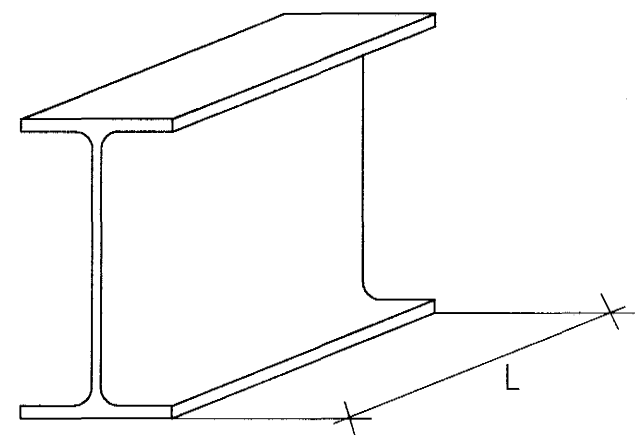


Stálfesting HS7, Fjöldi: 4 stk.



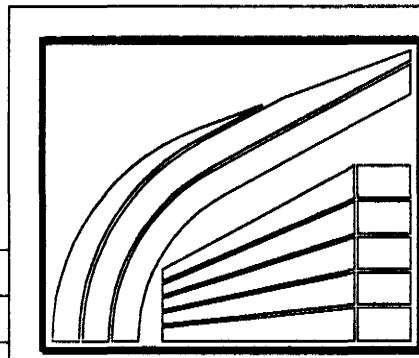
Stálfesting HS9, Fjöldi: 2 stk.

Stálfesting IPE 200 L=135mm, Fjöldi=3 stk.



Stálfesting HS8, Fjöldi: 6 stk.

Samþykkt þann
08. DES. 2003
Byggingafrúnn í Hafnarfirði
F.h. Sigurbjartur Halldórsson



LÍMTRÉ HF.		Takmiðeld Sími: 530 6000	Fax: 530 6019
TEIKN. MM	DAGS. 20.07.2000	REIKN. BI	VERK 1998080027
YFIRF. MKV.	BLAD 15	201	
Hvaleyrarbraut 41, Hafnarfirði			
Stálfestingar			
Framleðsluteikning			

Breyting	Dags.	Skýring	Br.

Hval-201.dwg