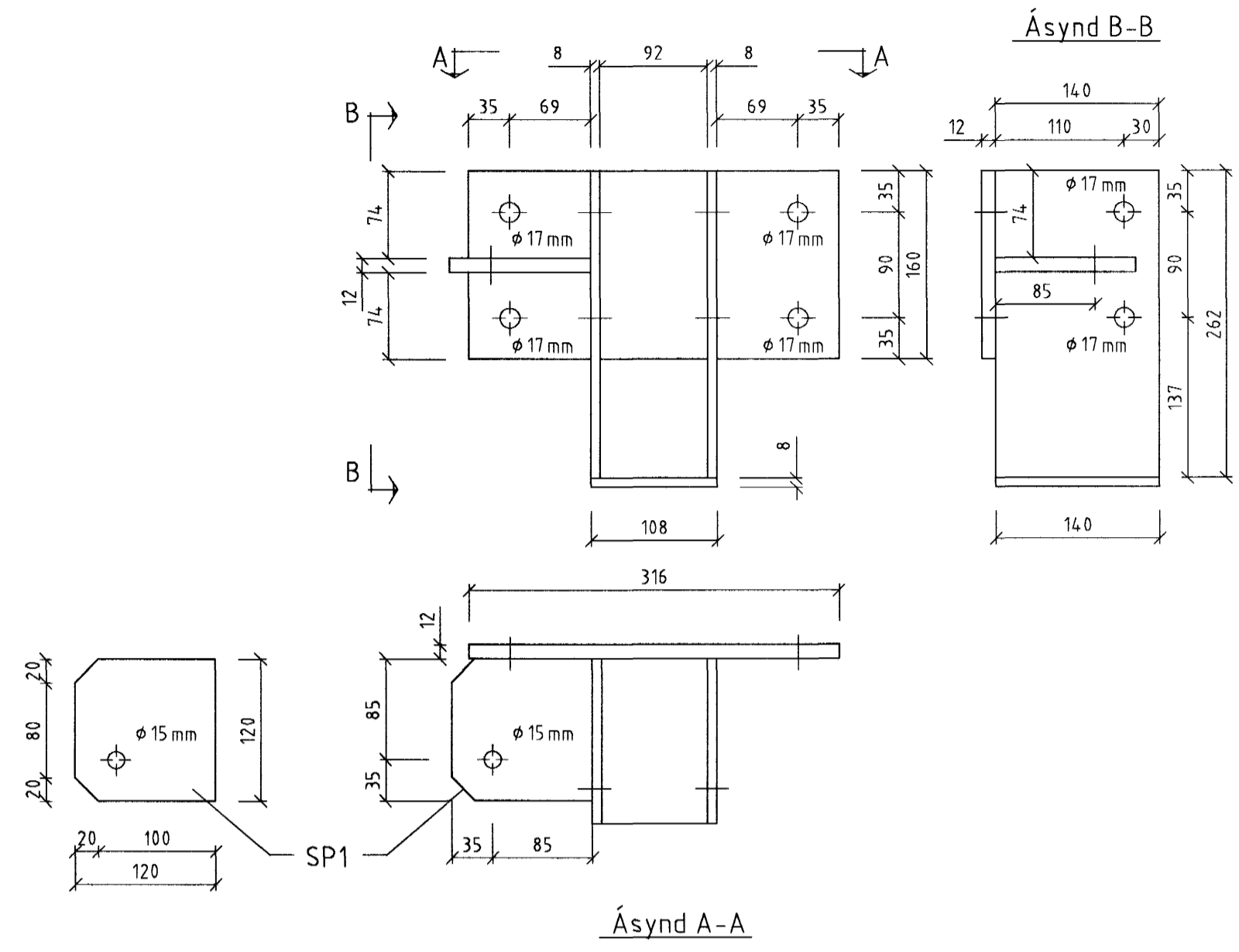
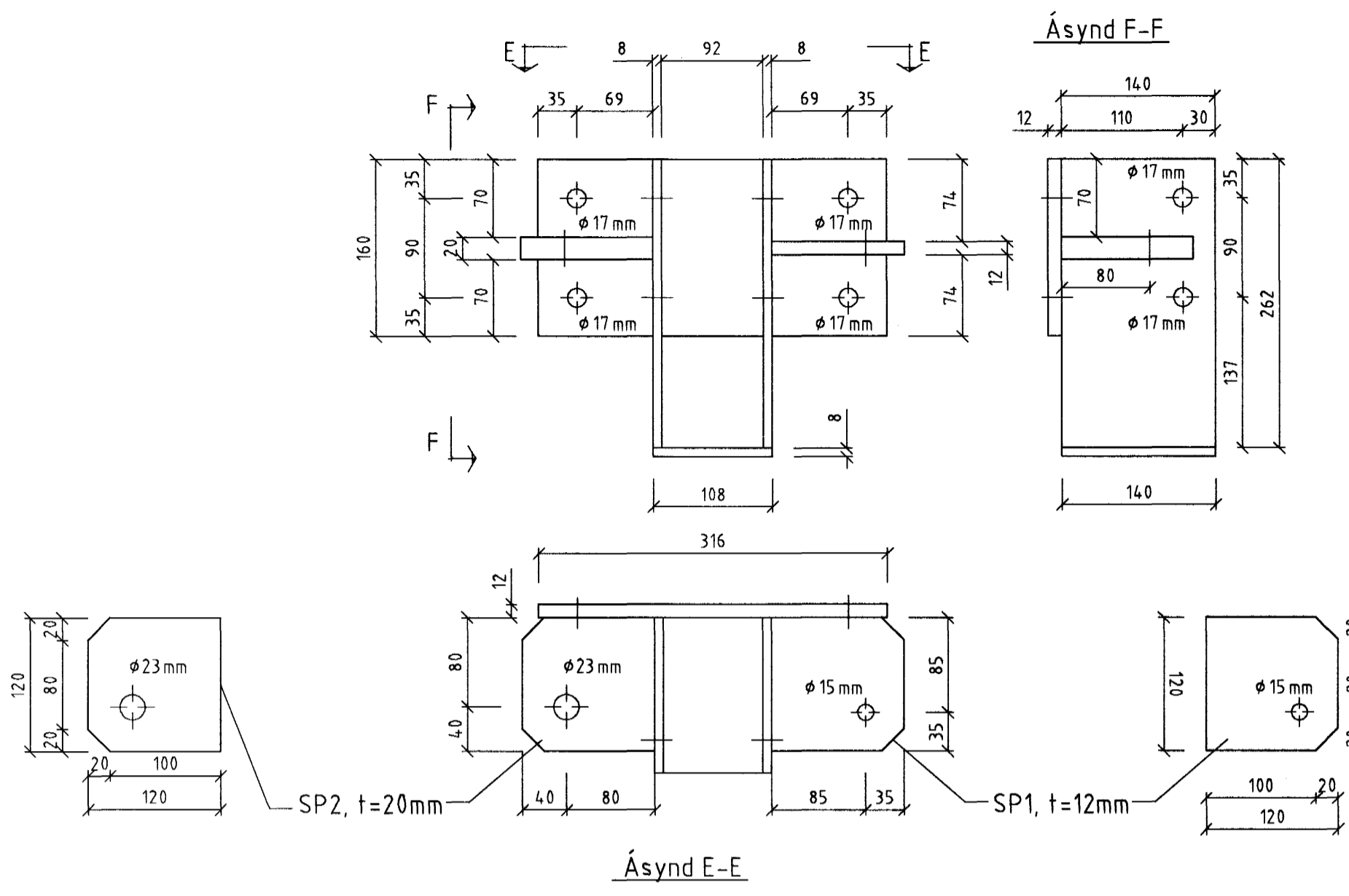


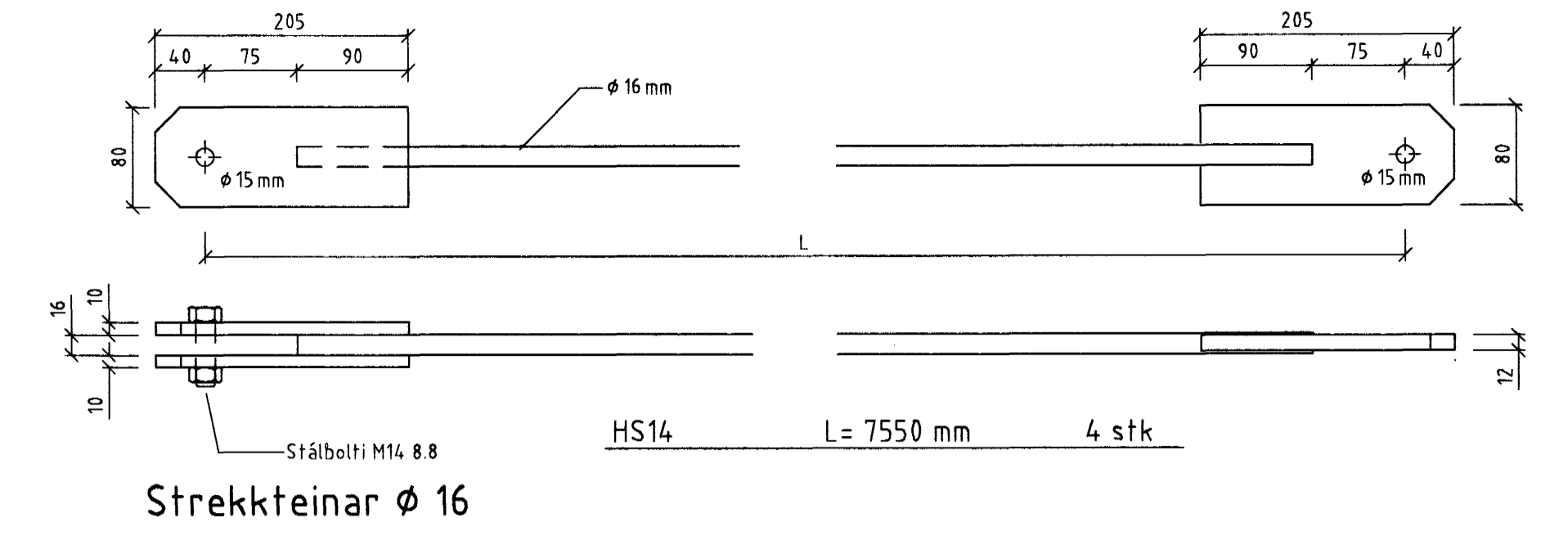
Stálfesting HS10a, Fjöldi: 2 stk.  
Stálfesting HS10b, Fjöldi: 2 stk. speglaðar



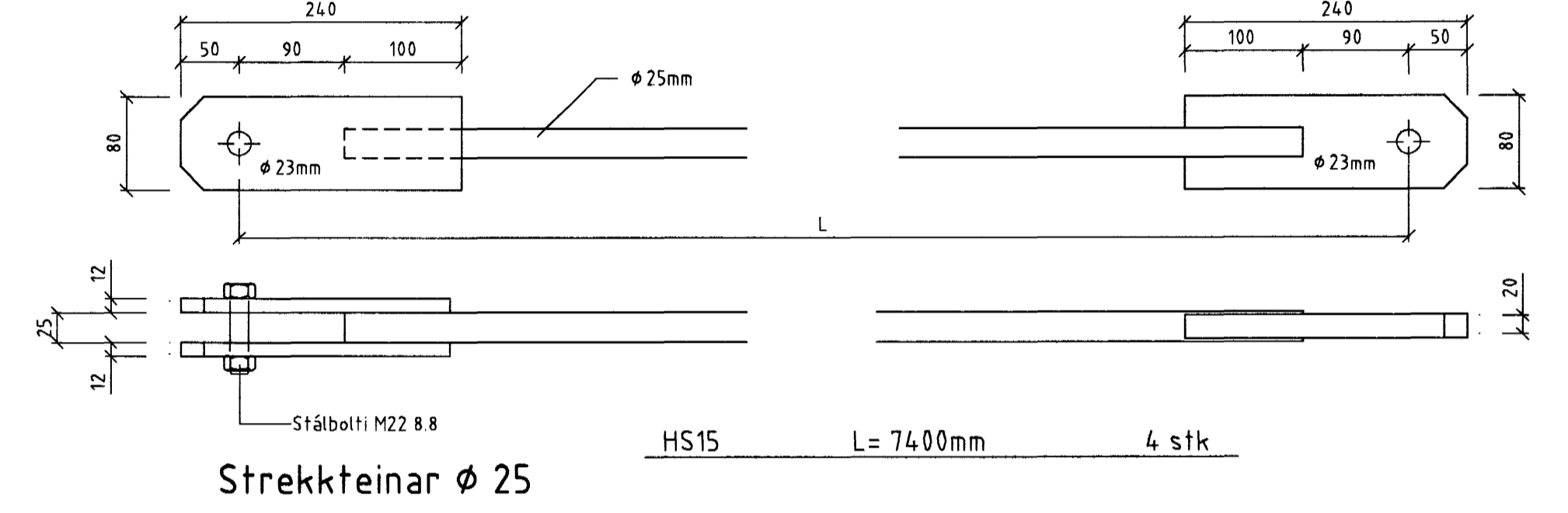
Stálfesting HS11a, Fjöldi: 2 stk.  
Stálfesting HS11b, Fjöldi: 2 stk. speglaðar



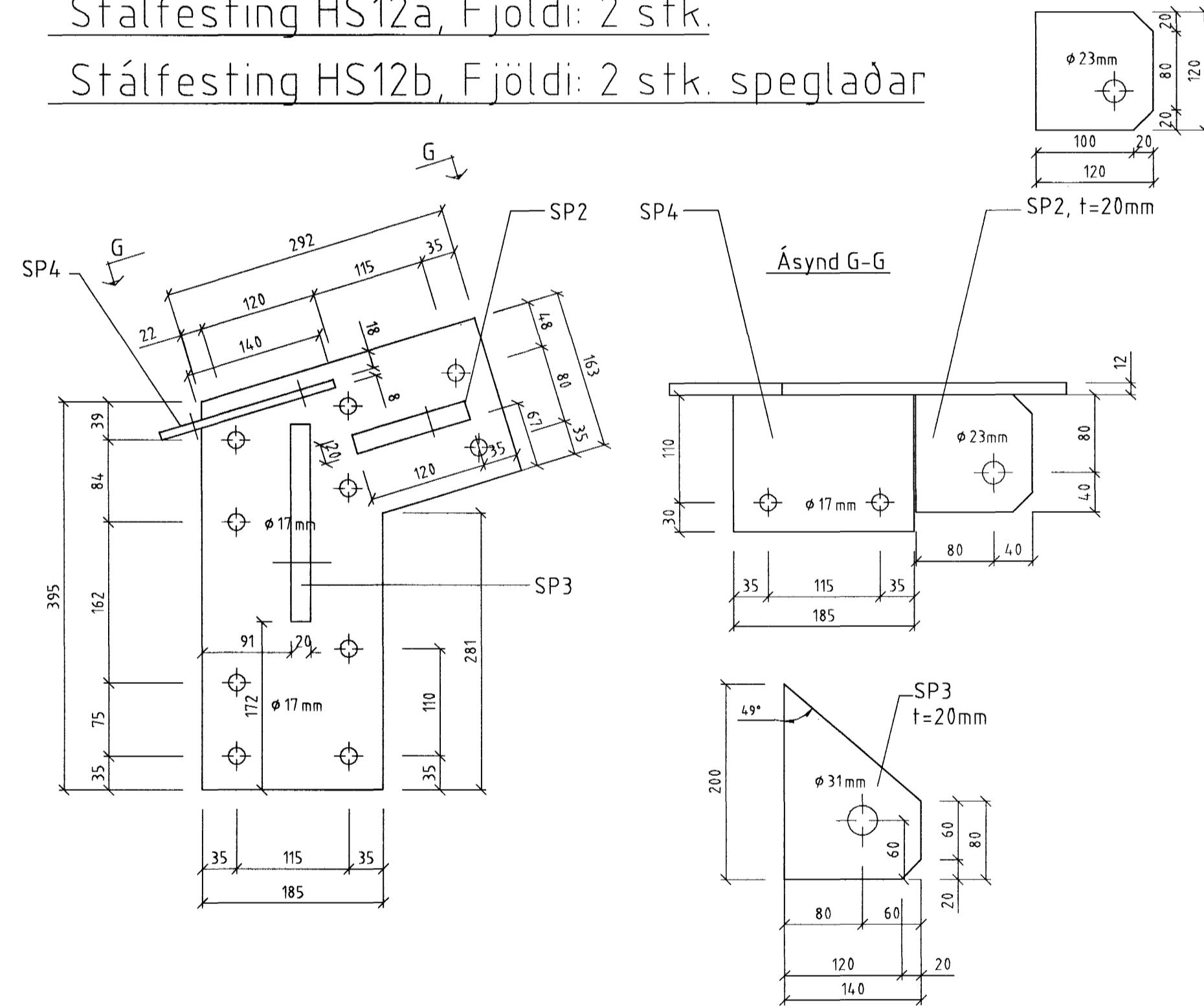
Strekkteinar HS14



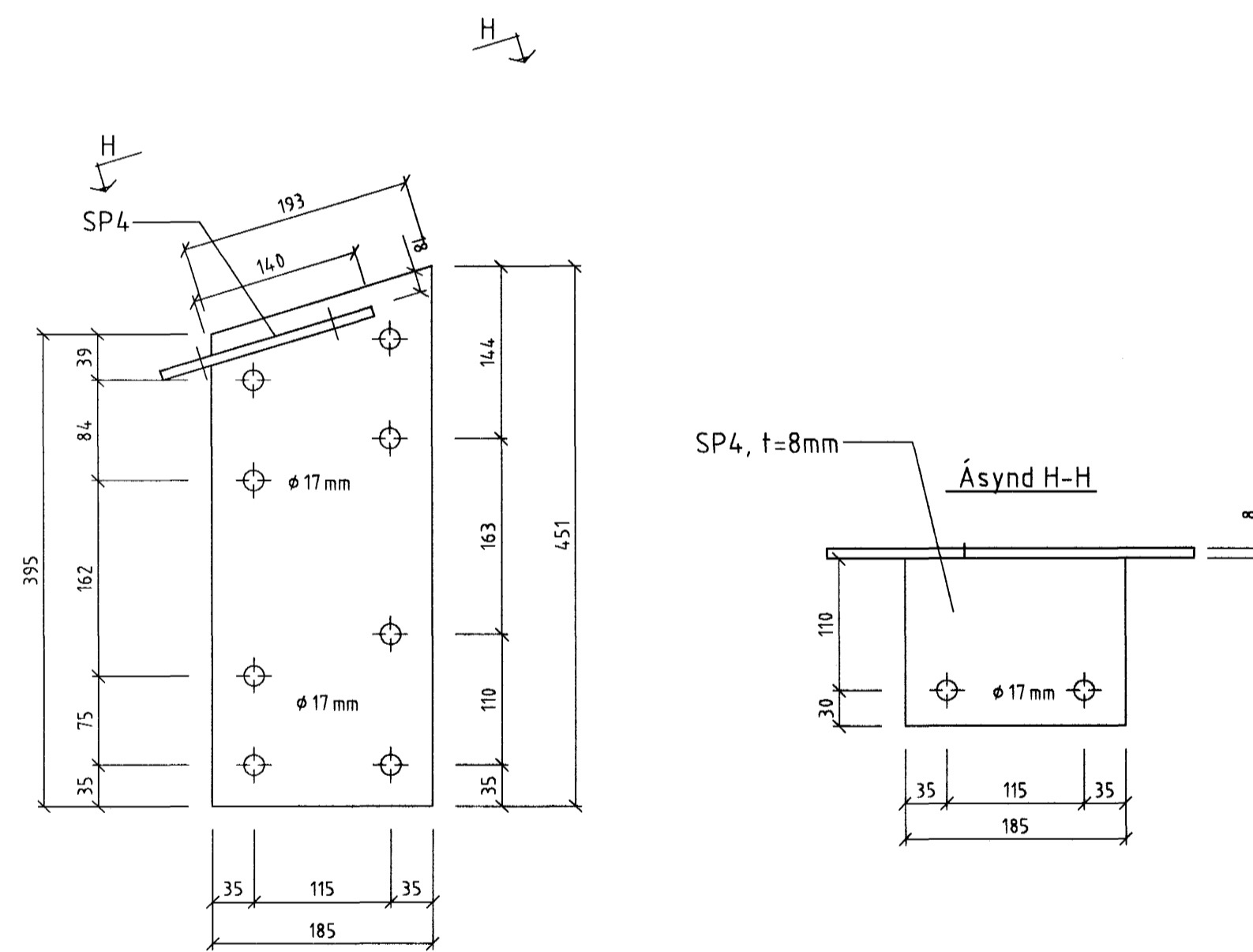
Strekkteinar HS15



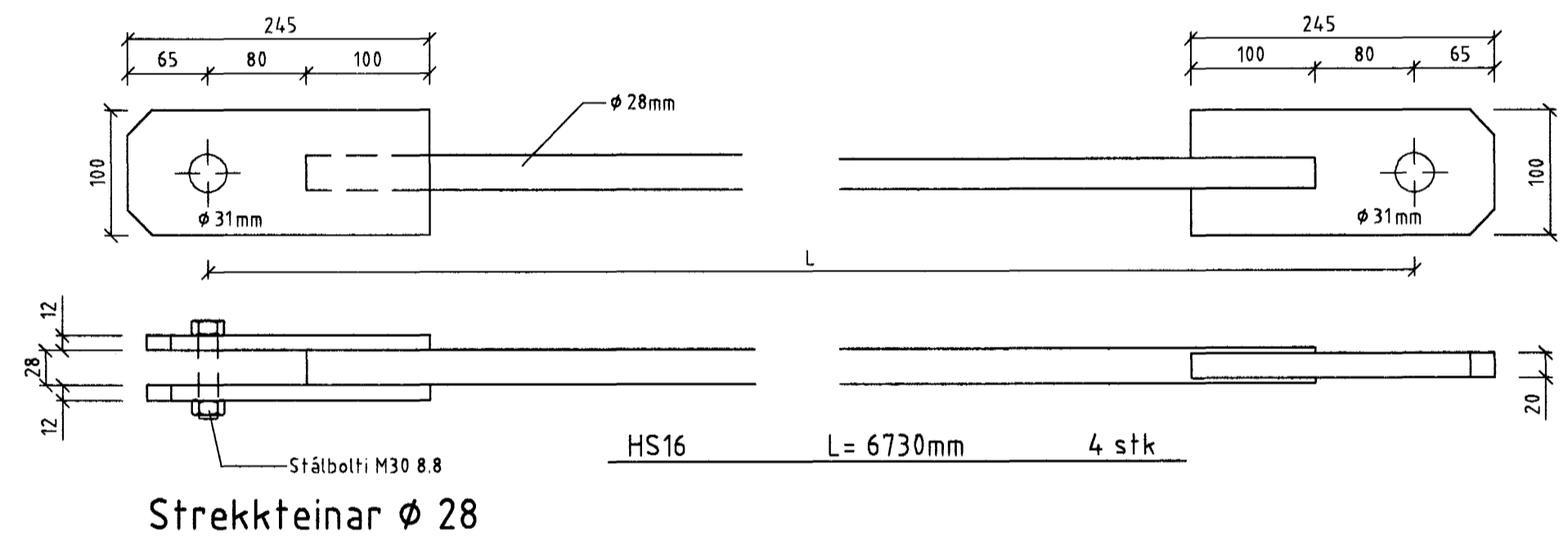
Stálfesting HS12a, Fjöldi: 2 stk.  
Stálfesting HS12b, Fjöldi: 2 stk. speglaðar



Stálfesting HS13a, Fjöldi: 1 stk.  
Stálfesting HS13b, Fjöldi: 1 stk. speglaðar

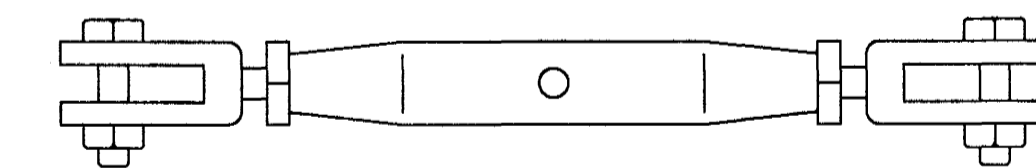


Strekkteinar H16

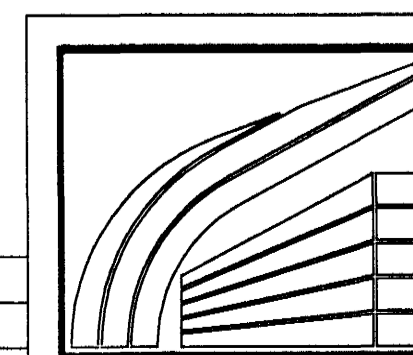


STREKKJARAR

- 4 stk. 5/8" (16mm)
- 4 stk. 1" (25mm)
- 4 stk. 1 1/4" (32mm)



Samþykkt þann  
08. DES. 2003  
Byggingafultrúinn í Hafnarfirði  
F.h. Sigurbjartur Halldórsson



**LÍMTRÉ HF.**  
Hvaleyrarbraut 41, Hafnarfirði  
Stálfestingar  
Fræmleðsluteikning

TEIKN.	MM	DAGS.	20.07.2000
REIKN.	BI	VERK.	1998080027
YFIRF.	BLAD		
MKV.	15		202

Breyting	Dags.	Skýring	Br.

Hval-201.dwg