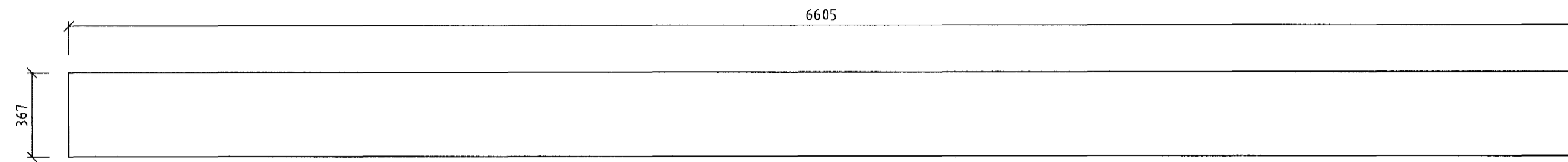
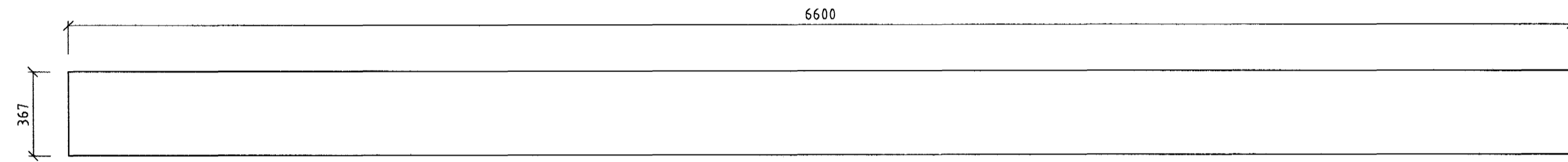


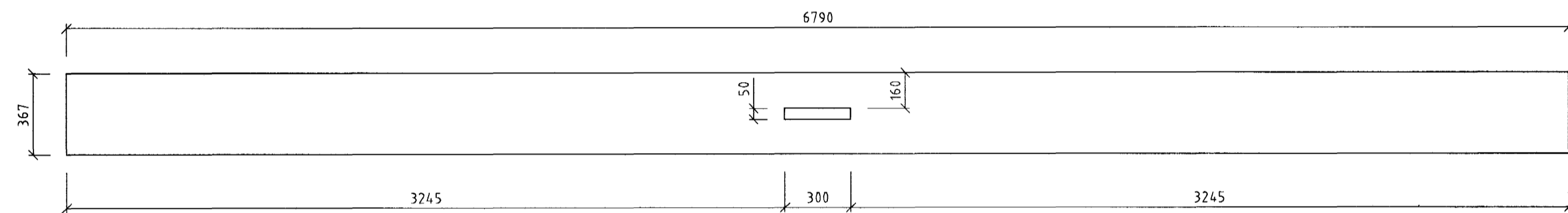
Langbönd L1 - 90 x 367 mm
Samtals 16 stk.



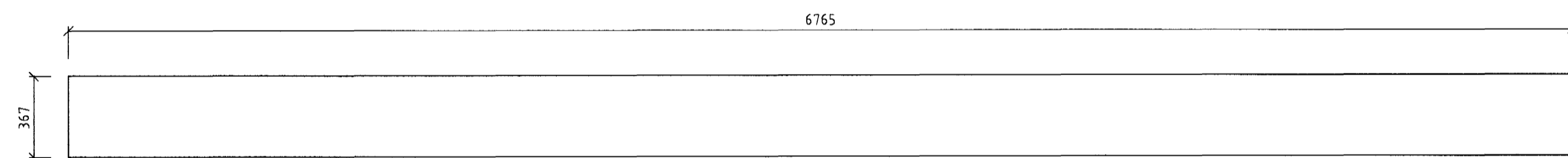
Langbönd L2 - 90 x 367 mm
Samtals 8 stk.



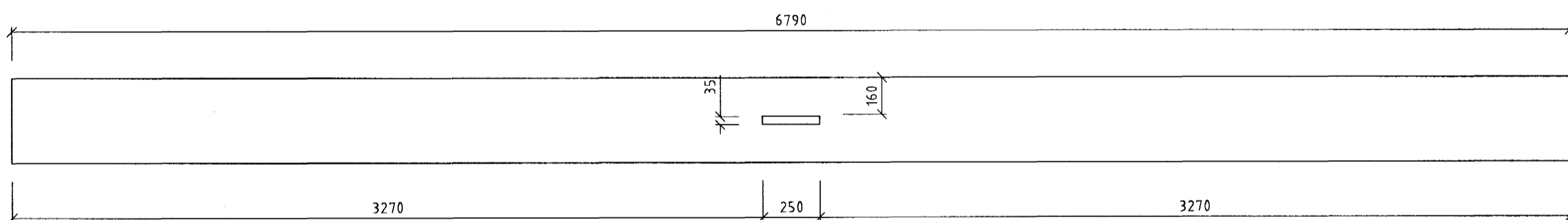
Langbönd L3.1 - 90 x 367 mm
Samtals 2 stk.



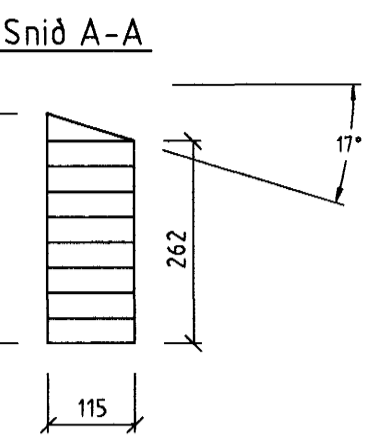
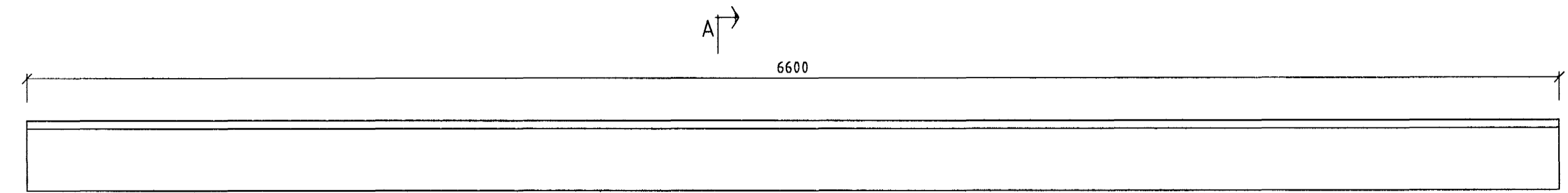
Langbönd L3.2 - 90 x 367 mm
Samtals 4 stk.



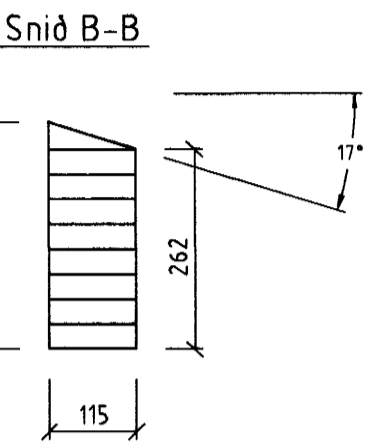
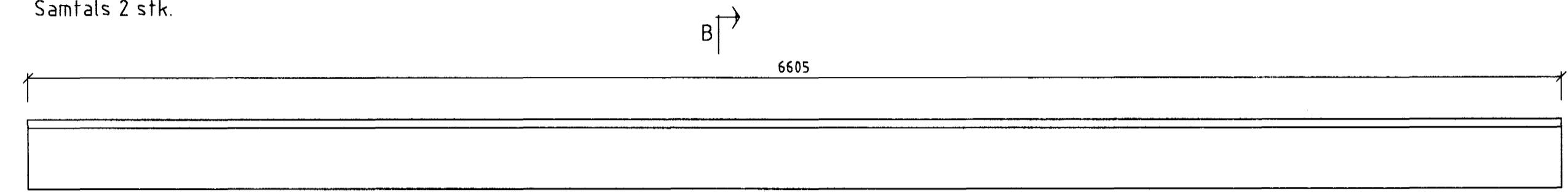
Langbönd L3.3 - 90 x 367 mm
Samtals 2 stk.



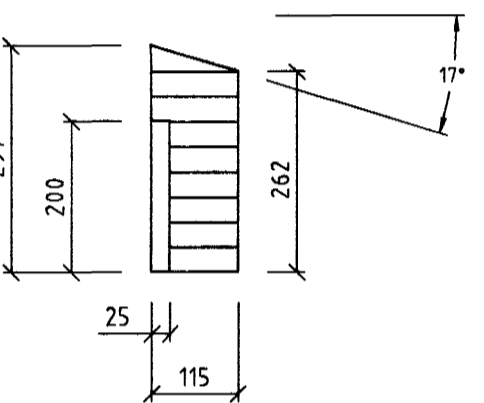
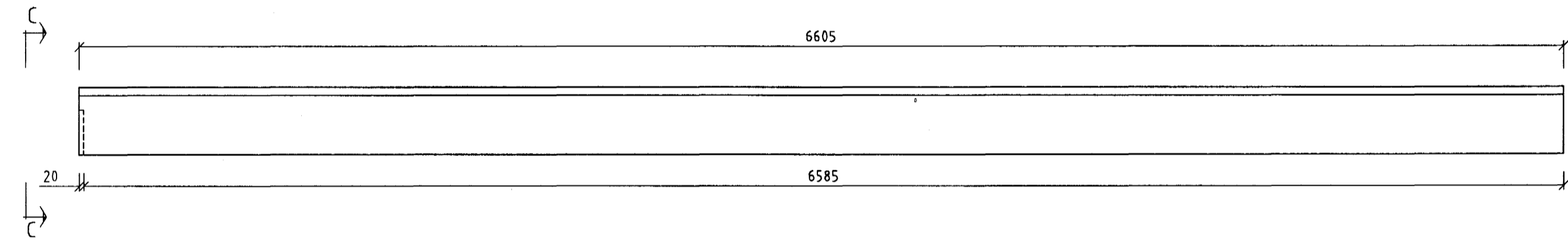
Kantbönd L4.1 - 115 x 297 mm
Samtals 2 stk.



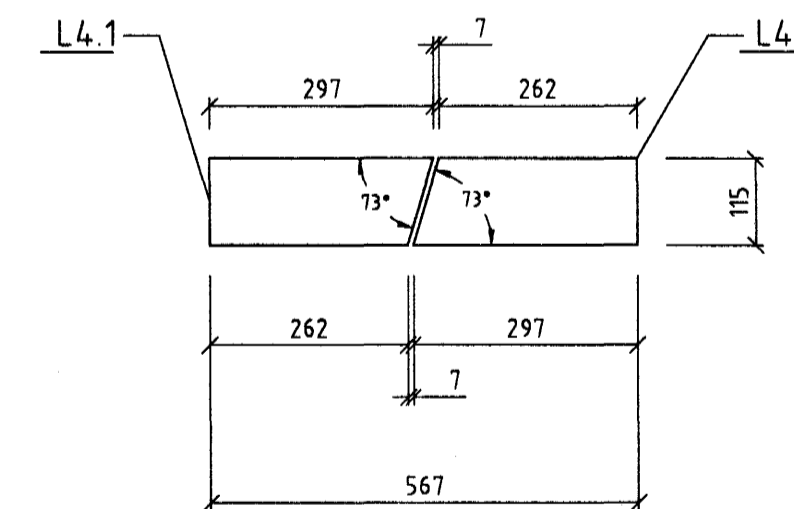
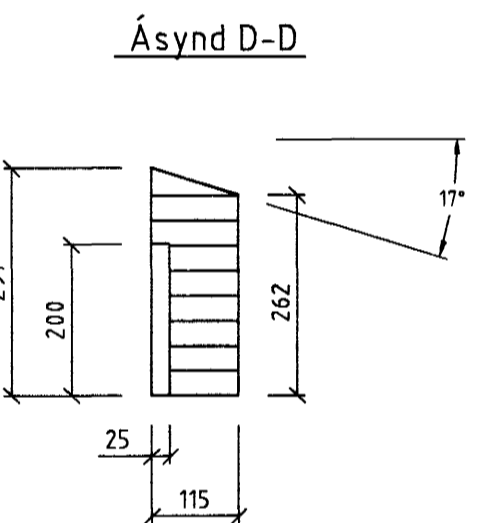
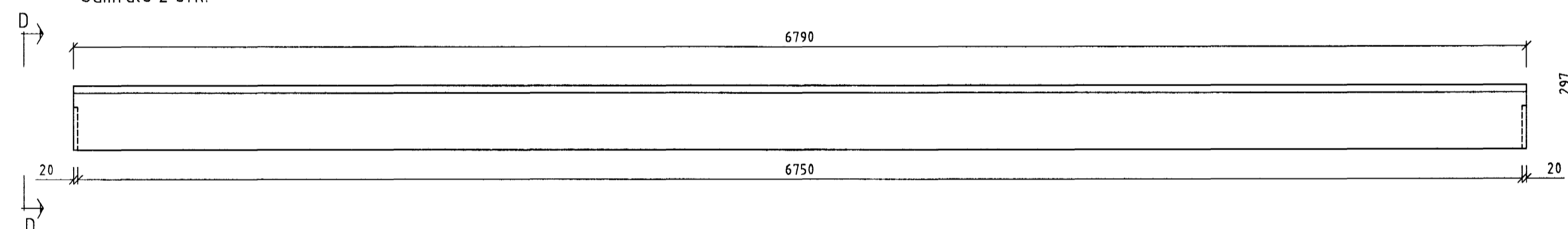
Kantbönd L4.2 - 115 x 297 mm
Samtals 2 stk.



Kantbönd L4.3 - 115 x 297 mm
Samtals 1 stk. + 1 stk. spegladar

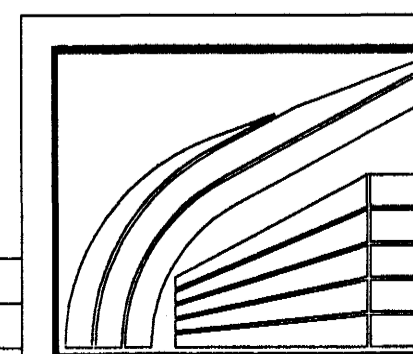


Kantbönd L4.4 - 115 x 297 mm
Samtals 2 stk.



Samþykkt bank
08. DES. 2000
Byggingafulltrúinn Hafnarfirði
F.h. Sigurbjartur Halldórsson

Hval-301.dwg



LÍMTRÉ HF. Tölvubústað
Sími: 530 6000 Fax: 530 6019
Hvaleyranbraut 41, Hafnarfirði
Límtré bitar

TEIKN.	MM	DAGS.	24.07.2000
REIKN.	BJ	VERK.	1998080027
YFIRF.		BLAD.	302
MKV.	1:20		

Breyting	Dags.	Skýring	Br.