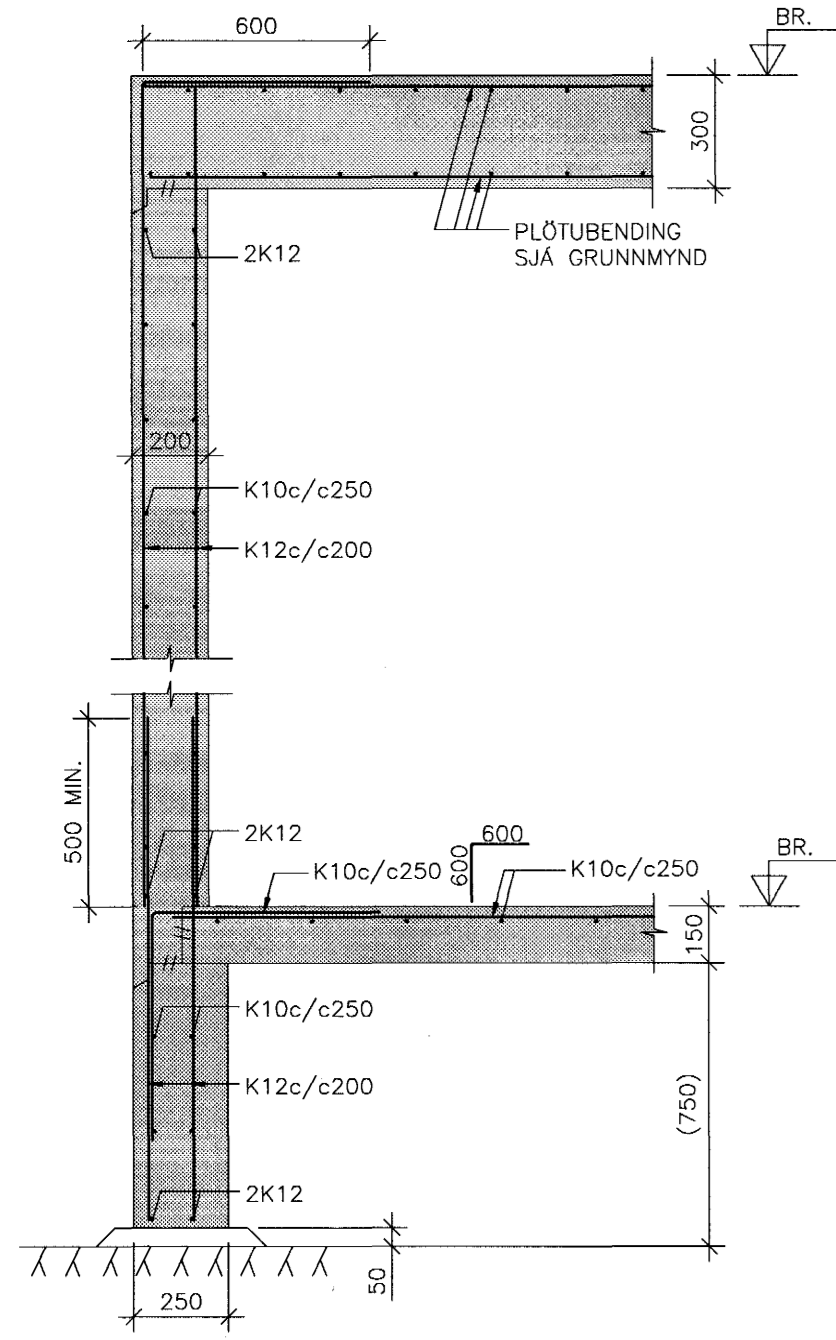
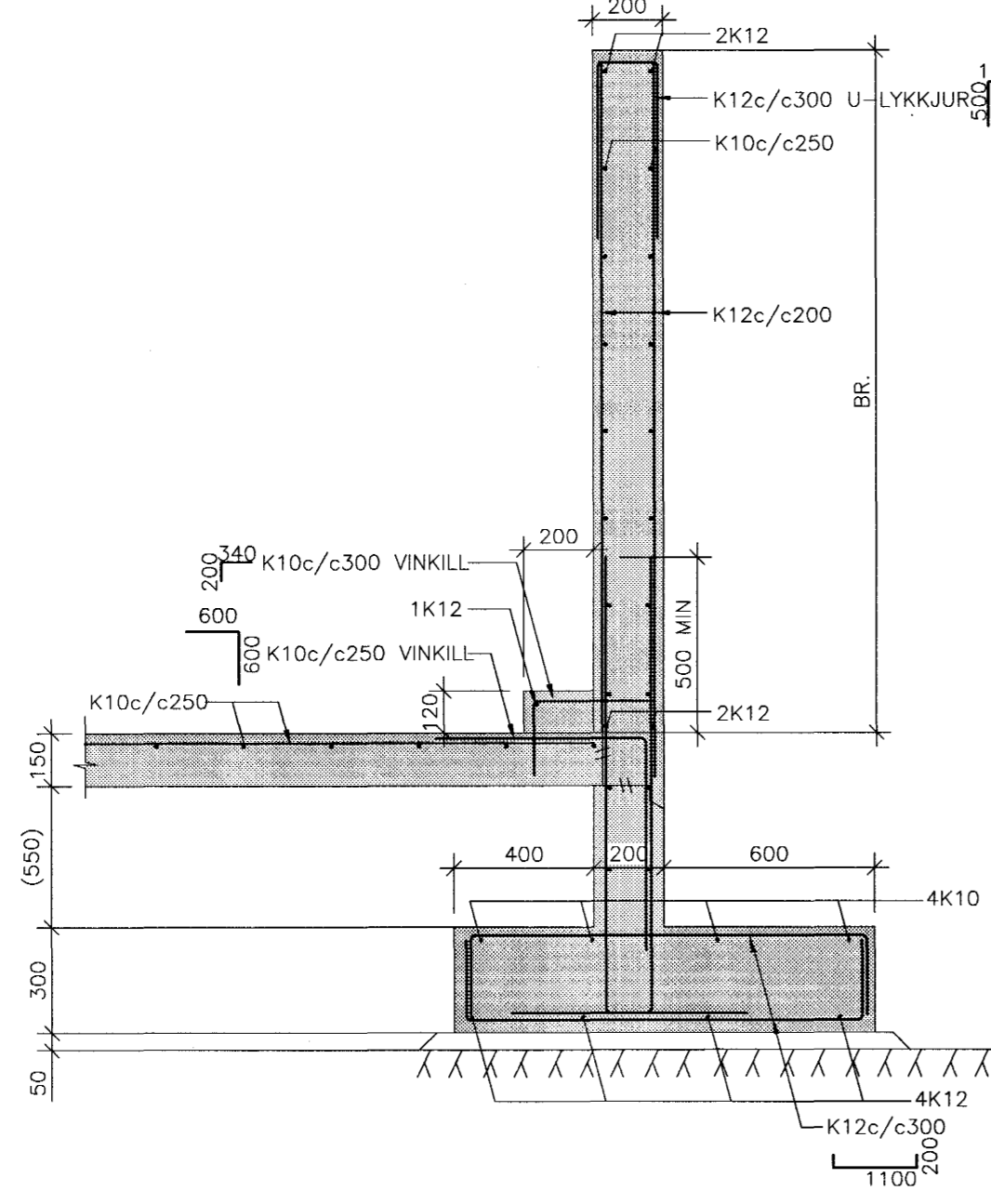


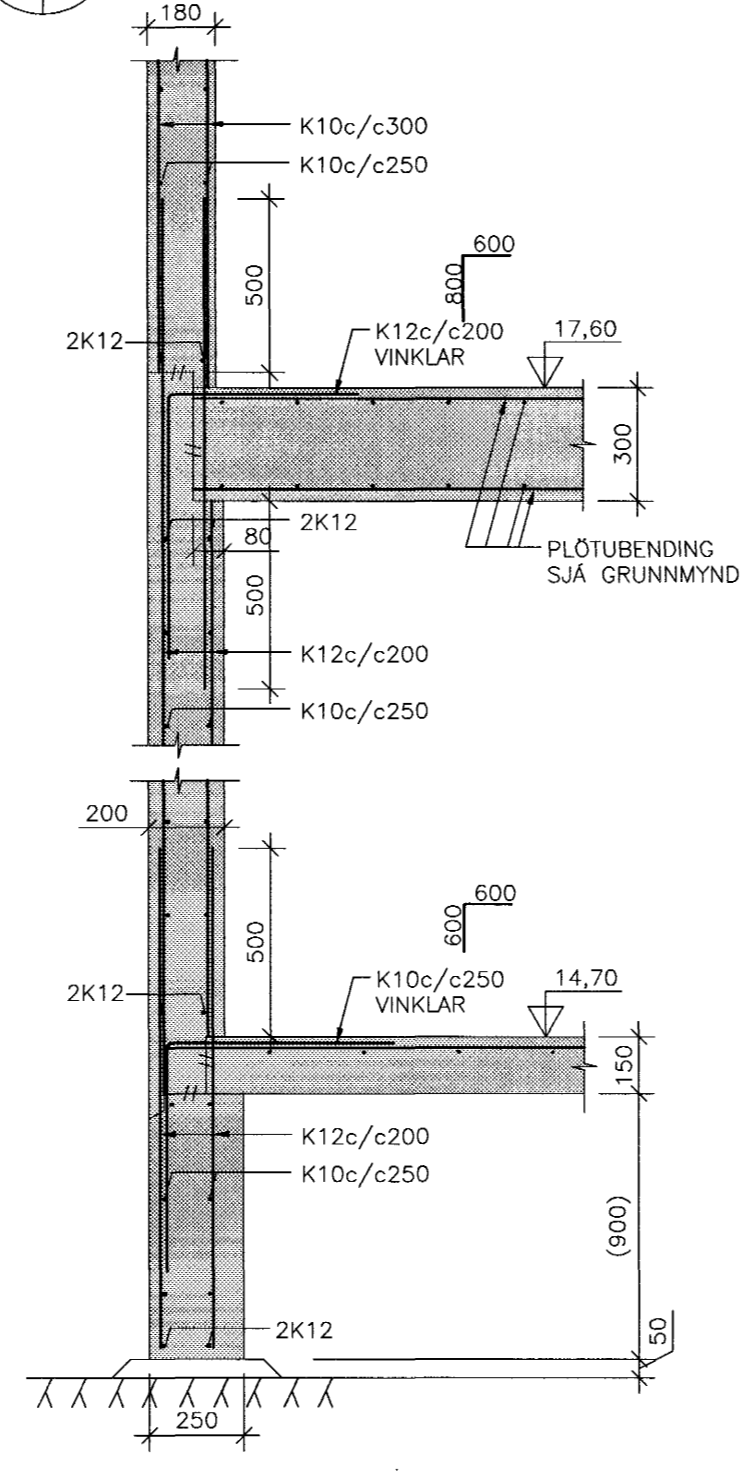
1 SNID 1:20



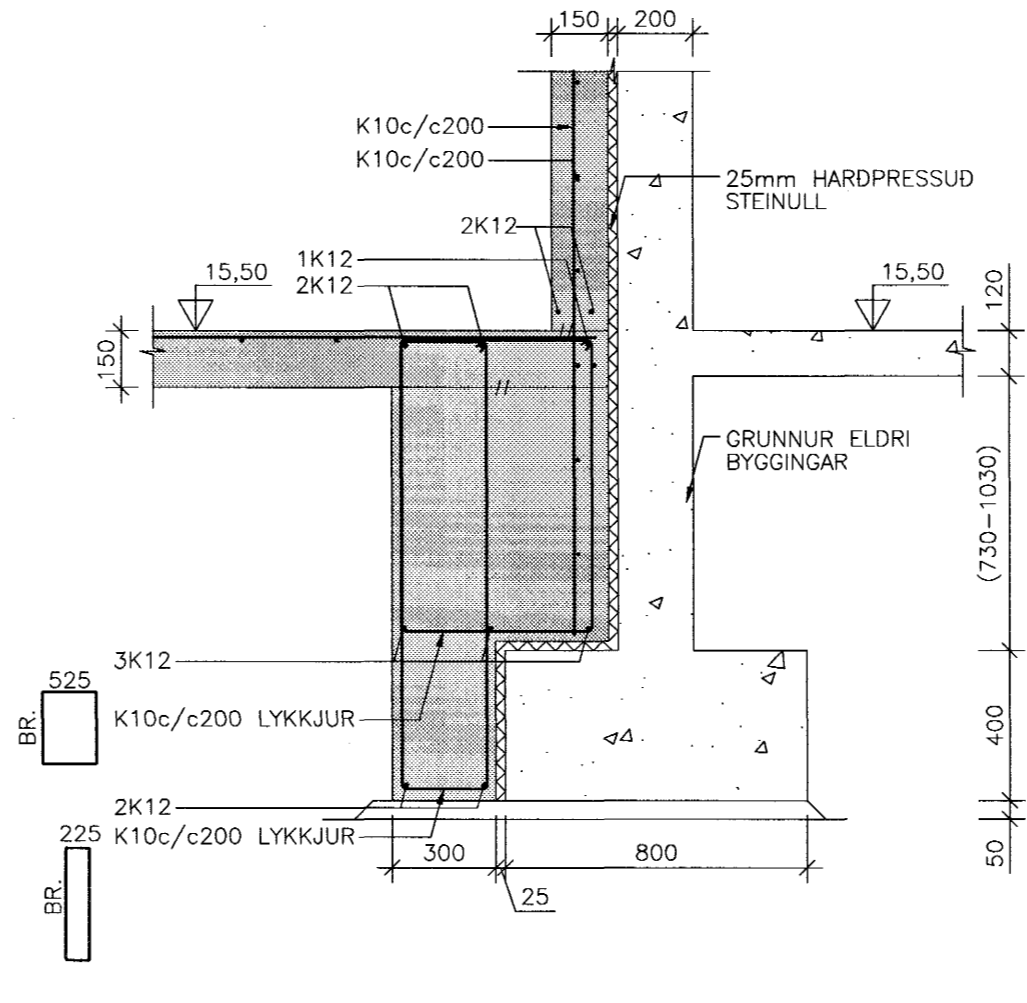
2 SNID 1:20



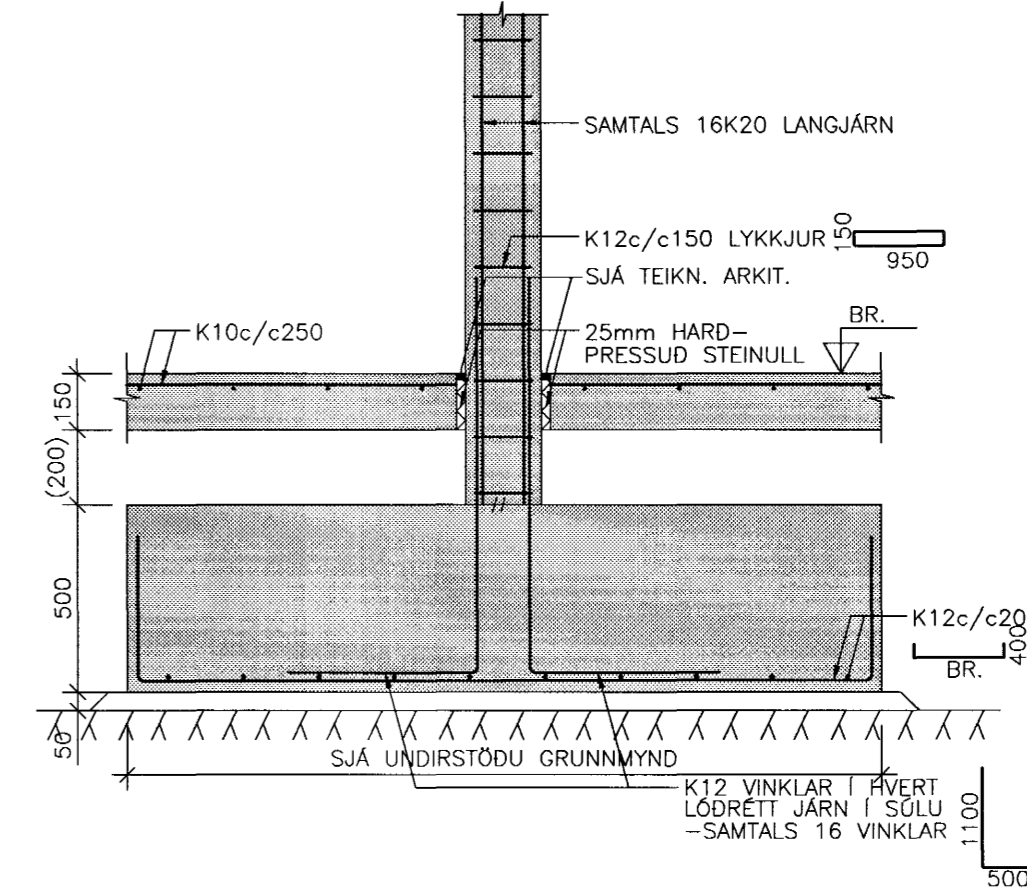
3 SNID 1:20



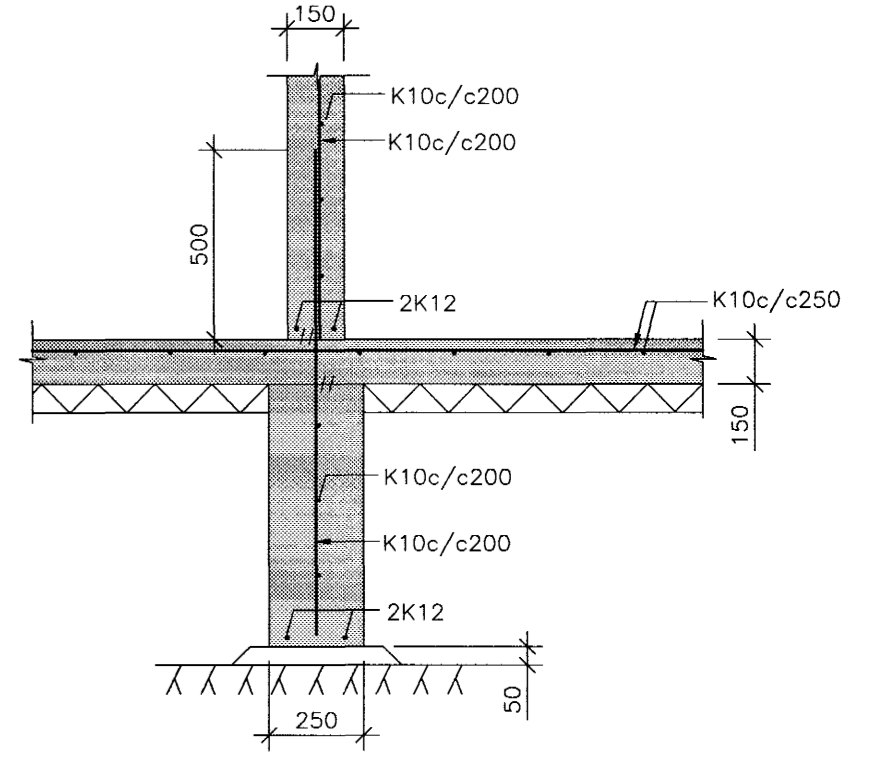
4 SNID 1:20



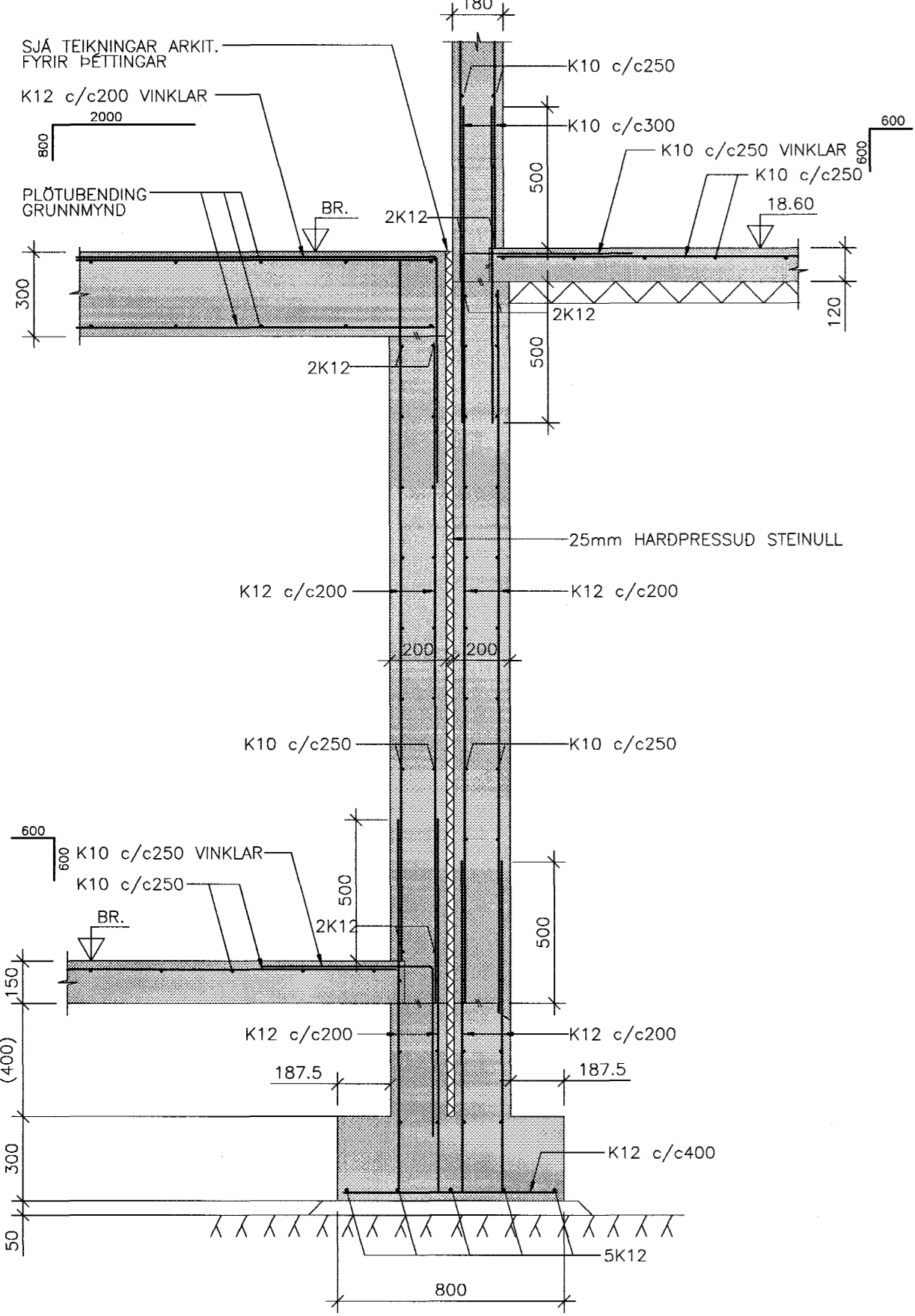
5 SNID 1:20



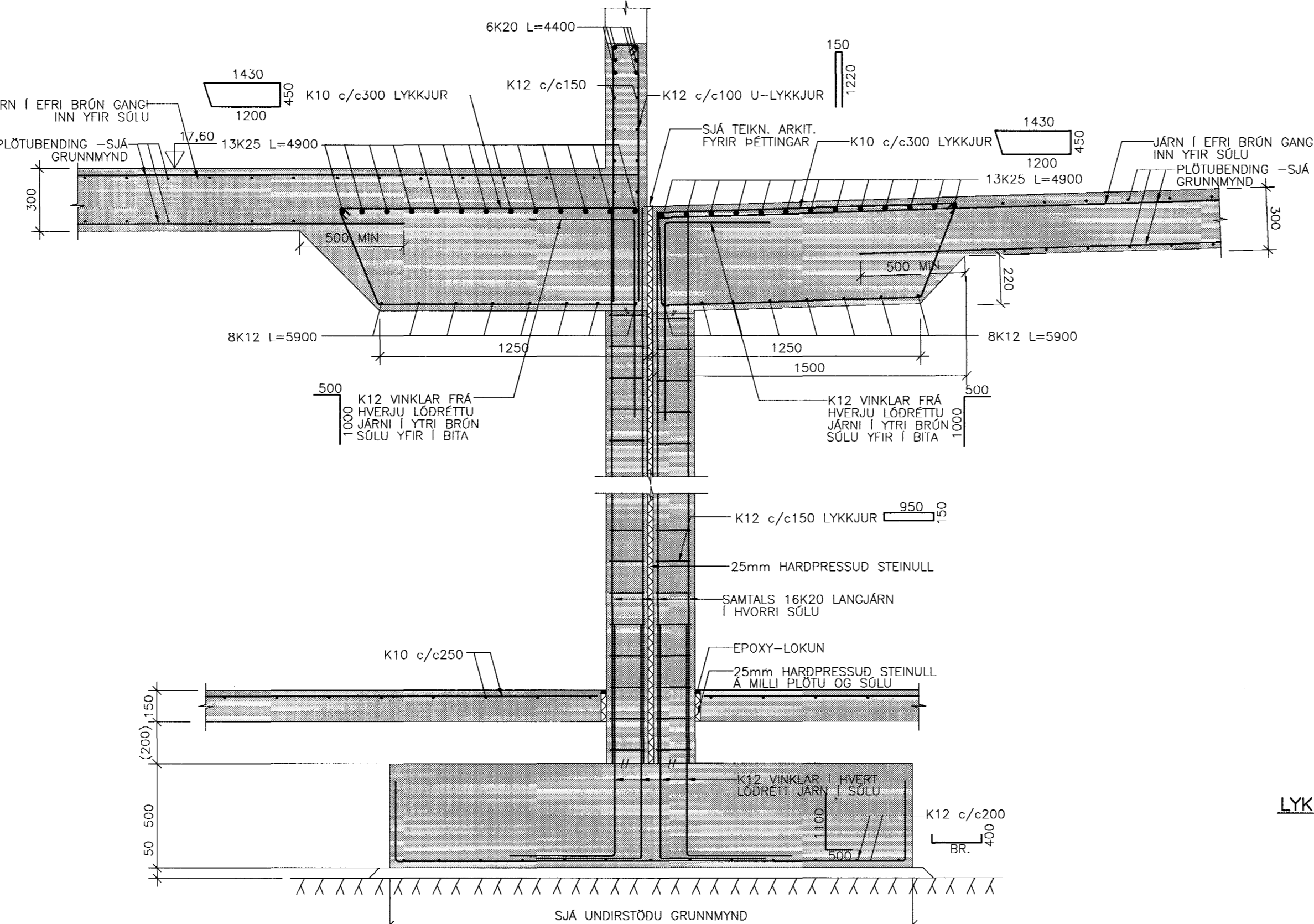
6 SNID 1:20



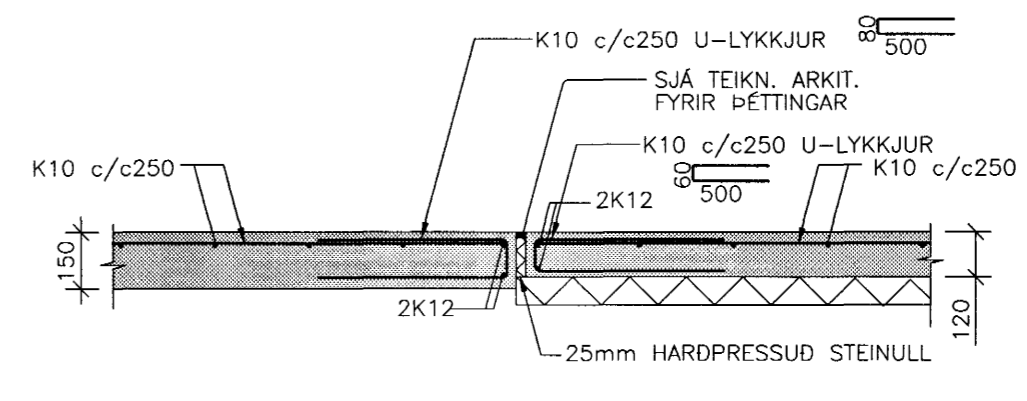
8 SNID 1:20



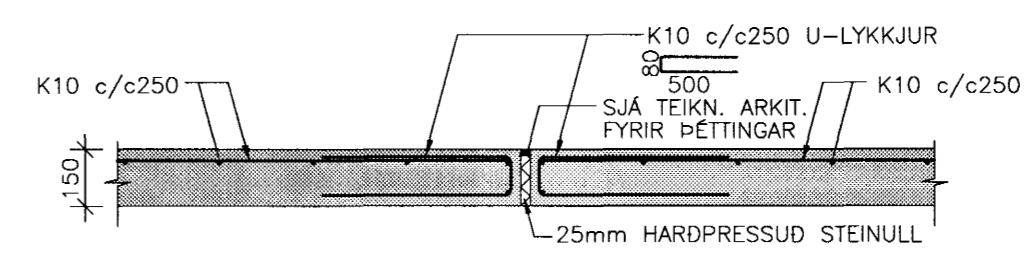
9 SNID 1:20



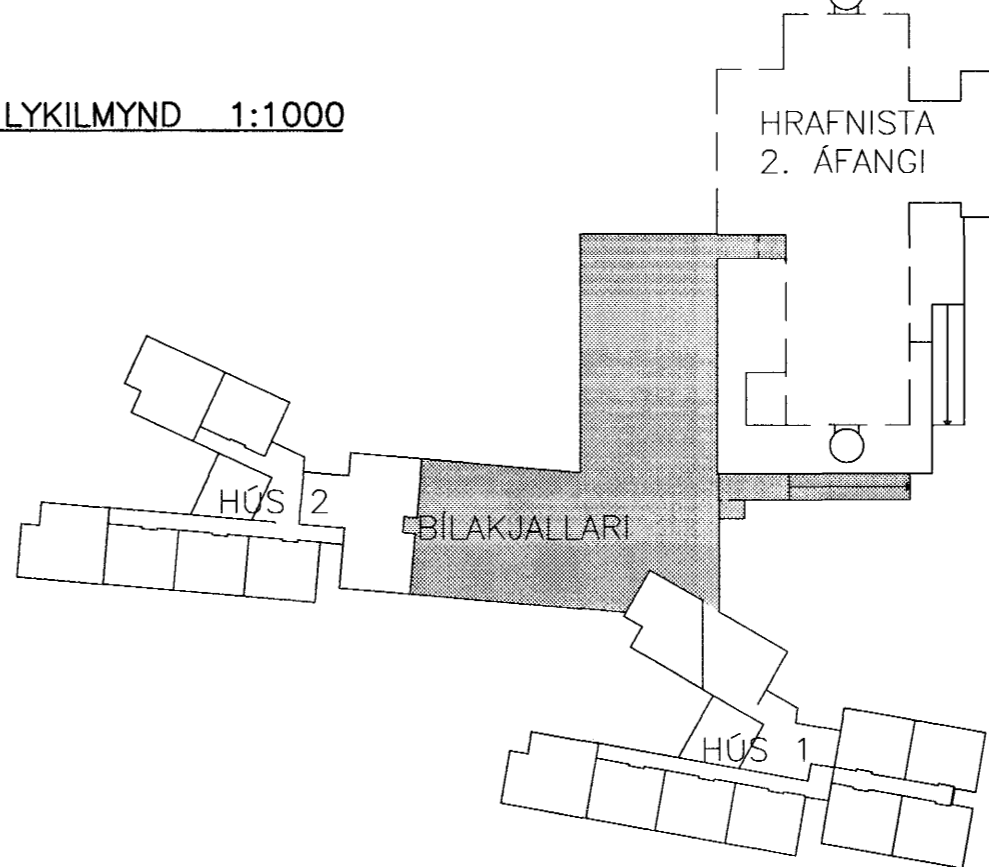
10 SNID 1:20



11 SNID 1:20



LYKILMYND 1:1000



Byggingatulltrúi Hatnarfjarðar  
Alfreidd bann  
19 DES. 2001  
VG

VEIKNIBÓFA  
HALLDÓRS  
GUDMUNDSSONAR

TILVÍSANIR:  
ALMENNAR SKÝRINGAR . . . . . SJÁ BL.NR. 3.3.300  
JARDVINNUTEIKNINGAR . . . . . SJÁ BL.NR. 1.100-1.105

BR. DAGS. BREYTING REIKN. TEIKN.

HRAFNISTA HFJ – FJÖLBÝLISHÚS VID GARDAVEG

BURDARVIRKI HANNAÐ/TEIKN. HE/VK  
UNDIRSTÖÐUR ATH. *19.12.01*  
SNID SAMÞYKKT *Julius P*  
BÍLAKJALLARI KT. *130657-4439*

KVARDI 1:20 REYKJAVÍK 13.11.2001

VERKNR. TEIKN. NR. BR.

00370 3.3.303

VSÓ

BORGARTÓNI 20, 105 REYKJAVÍK, Sími 585-9000, Símbref 585-9010, Netfang vso@vso.is