

SKÝRINGAR Á UPPDRÁTTUM:

- H=260** TÁKNAR ÞYKKT Á PLÖTU í mm (ÞYKKT = 260mm).
- 14.48** TÁKNAR KÓTA 14.48m Á SNIDMYND.
- 14.48** TÁKNAR KÓTA 14.48m Á GRUNNMYND.
- TÁKNAR STEYPUSKIL Á SNIDMYND.
- K12, K16, K20 TÁKNAR KAMBSTÁL Ks 500s MED SKRÍDMÖRK $\sigma_p = 500$ MPa ÞVERMÁL STANGA 12, 16 OG 20 mm.
- L = 1000 TÁKNAR HEILDARLENGD STANGAR í mm (LENGD = 1000mm).
- c/c200 TÁKNAR MIÐJUBIL BENDISTANGA í mm (BIL = 200mm).
- TÁKNAR BENDINGU Í ÞEIRRI BRÚN PLÖTU EDA VEGGJAR SEM NÆR ER TEIKNUDUM FLETI.
- TÁKNAR BENDINGU Í ÞEIRRI BRÚN PLÖTU EDA VEGGJAR SEM FJÁR ER TEIKNUDUM FLETI.
- TÁKNAR BENDINGU SEM BEYGD ER UPP MIÐAD VID TEIKNADAN FLÖT.
- TÁKNAR BENDINGU SEM BEYGD ER NIÐUR MIÐAD VID TEIKNADAN FLÖT.
- TÁKNAR KLÖPP

ÁLAGSFORSENDUR:

- EIGID ÁLAG : SKV. STADLI ÍST 12 (DS 410 : 1982)
- NOTÁLAG : NOTÁLAG ER REIKNAD SKV. ÍST 12 (DS 410 : 1982)
- VINDÁLAG : VINDÁLAG ER REIKNAD SKV. ÍST 12. ÁSTREYMIS-ÞRÝSTINGUR ER REIKNADUR ÓT MIÐAD VID ADSTÆÐUR I.
- GRUNNGILDI VINDÁLAGS : $q = 1.7$ kN/m²
- SNJÓÁLAG : SNJÓÁLAG ER REIKNAD SKV. ÍST 12. GRUNNGILDI SNJÓÁLAGS ER MIÐAD VID SVÆÐI 1.
- GRUNNGILDI SNJÓÁLAGS : $s = 1.0$ kN/m²
- JARÐSKJÁLFTAÁLAG : JARÐSKJÁLFTAÁLAG ER REIKNAD SKV ÍST 13.
- Z = 1
- K = 1.33 (VEGGJABYGGING)
- C = 0.12 (Í BÁÐAR ATRIR)
- SKERÁLAG VID GRUNN: $V = ZKW = 0.16W$
- W: EIGINÞYNGD + 25% AF NOTÁLAGI.

GRUNDUN:

- UNDIRSTÖÐJARDVEGUR:**
 - UNDIRSTÖÐJARDVEGUR ER KLÖPP. LEYFILEGUR JARÐÞRÝSTINGUR ER REIKNADUR SEM: 0.5 MPa
 - MESTI JARÐÞRÝSTINGUR ER 0.5 MPa
 - UNDIR UNDIRSTÖÐUR KEMUR ÞRIFALAG ÚR S 160 STEYPU. STEYPA SKAL ÞRIFALAGID Á VEL HREINSADA KLÖPP. ÞRIFALAGID SKAL VERA U,Þ,B. 50mm Á ÞYKKT OG NÁ A.M.K. 50mm ÓT FYRIR UNDIRSTÖÐUR.
- FYLLING UNDIR BOTNPLÖTU:**
 - UNDIR BOTNPLÖTU SKAL FYLLA MED FROSTÖRUGGRI MÖL (GRÖS). FYLLINGUNA SKAL ÞJAPPA Á EFTIRFARANDI, (EDA SAMBÆRILEGAN) HÁTT (SÁ Rb - BLAD Rb(L4).102):
 - TÆKI: 0.5 TONNA VÍBRÓPLATA.
 - LACÞYKKT SKAL VERA MEST 30cm.
 - FJÖLDI YFIRFERDA SKAL VERA MINNST 4. VÆTA SKAL FYLLINGUNA VEL MILLI YFIRFERDA.

- EINANGRUN UNDIR BOTNPLÖTU:**
 - UNDIR PLÖTU SKAL EINANGRA MED 75mm PLASTEINANGRUN MED RÚMÞYNGD 24 kg/m³

STEYPUVIRKI:

STEYPUMÓT:

NÁKVÆMNISKRÖFUR:

- STÆRD OG STADSETNING:
 - UNDIRSTÖÐUR, STÆRD OG STADSETNING : +/- 15mm
 - STÆRD ANNARA STEYPTRA HLUTA : +/- 3mm
 - STADSETNING INNSTEYPTRA HLUTA : +/- 5mm
 - KÓTAR : +/- 5mm
 - MISGENGI VEGGJA Á STEYPUSKILUM : +/- 2mm

- FRÁVIK FRÁ 3m RÉTTISKEID SEM LÖGD ER Á STEYPTAN FLÖT MÁ MEST VERA SEM HÉR SEGIR:
 - PLÖTUR UNDIR ILÖGN : 10mm
 - GÓLF OG PLÖTUR Í STEYPU : 3mm
 - VEGGIR : 3mm

YFIRHÆÐ:

- BITA- OG PLÖTUMÓT SKULU Hafa YFIRHÆÐ L/300 AF FJARLÆGD MILLI FASTRA PUNKTA.

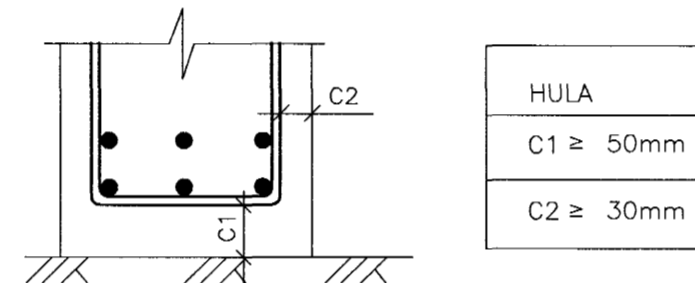
TITRUN:

- TAKA SKAL TILLIT TIL ÞESS VID MÓTASMIÐI AD ALLA STEYPU SKAL TITRA.

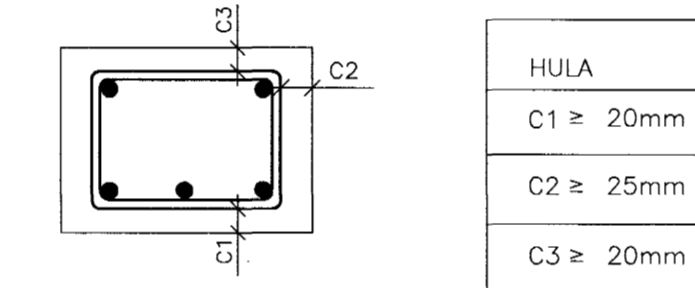
JÁRN BENDING:

STEYPUHULA OG BIL MILLI JÁRNA:

- UNDIRSTÖÐUR OG VEGGIR ÞAR SEM JARDFYLLING KEMUR AD:



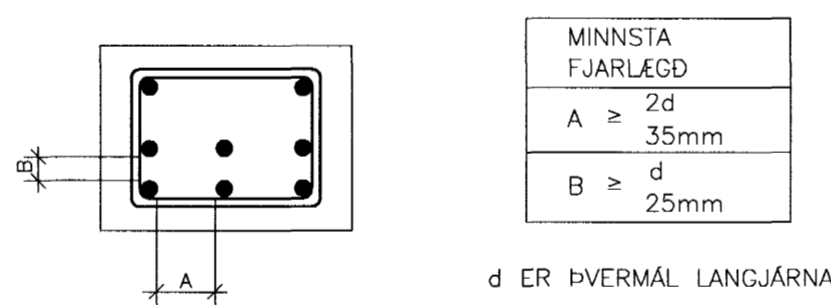
- PLÖTUR OG BITAR:



- ADRIR STEYPTIR BYGGINGAHLUTAR:

- SÖLUR OG VEGGIR INNAHÖSS: C ≥ 30mm
- VEGGIR UTANHÖSS: C ≥ 30mm

- MINNSTA FJARLÆGD MILLI JÁRNA:



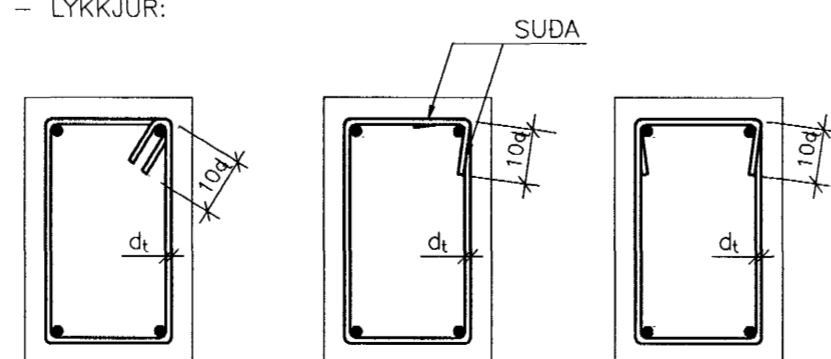
SKYTING BENDINGAR:

- LANGJÁRN:

ÞVERMÁL STANGAR í mm	8	10	12	16	20	25
SKEYTILENGD í mm	300	400	450	600	800	950

LÁRÉTT BENDING Í VEGGJUM GANGI HEIL UM HORN, VIXLLEGGIST UM SKEYTILENGD, TENGIST MED VINKLUM EDA LYKKJUM. Í PLÖTUM OG VEGGJUM SKAL EKKI SKEYTA MEIRA EN FJÖRÐA HVERT JÁRN Í SAMA ÞVERSNIDI NEMA ANNAD SÉ SÝNT Á TEIKNINGU.

- LYKKJUR:



STEYPUVIRKI (FRH.)

JÁRNABEYGGJUR:

- MINNSTA LEYFILEGA ÞVERMÁL BEYGJUSKIFU FYRIR LYKKJUR, KRÖKA OG VINKLA í mm.

ÞVERMÁL STANGA mm	KAMBSTÁL D _{min}	SLÉTTSTÁL St37-2 D _{min}
8	24mm	16mm
10	30mm	20mm
12	36mm	24mm
16	46mm	
20	60mm	
25	75mm	

STEYPUFLOKKUN:

FYLLIENI

- MÖL OG SANDUR SKULU VERA ÓR KORNUM STERKRA OG ÞÉTTRA BERGTEGUNDA SKV. Rb Eq.4.017. FYLLIENI SKULU VERA HREIN OG SÝNILEGA ÖVEDRUD

ÞRIFALAG

- BRÖTÞOLSFLOKKUR: C16/20

UNDIRSTÖÐUR, BOTNPLÖTUR

- BRÖTÞOLSFLOKKUR : C20/25
- VATNSSEMENTSTALA : ≤ 0.60
- HÁMARKSSTEINASTÆRD : 25 mm
- LOFTINNIHALD : 5 - 6%
- SIGMÁL : <100mm
- FJARL-STUDULL LOFTS : ≤ 0.25mm

PLÖTUR, VEGGIR, SÖLUR OG BITAR

- BRÖTÞOLSFLOKKUR : C25/30
- SEMENTSMAGN : MINNST 300kg/m³, MEST 350kg/m³
- VATNSSEMENTSTALA : ≤ 0.50 - 0.55
- HÁMARKSSTEINASTÆRD : 25 mm
- LOFTINNIHALD : 5 - 6%
- SIGMÁL : 80 - 100mm
- FJARL-STUDULL LOFTS : ≤ 0.25mm

STEYPUVINNA:

FRAMKVEMDAFLOKKUR:

- STEYPUVINNA SKAL VERA Í SAMRÆMI VID ÍST 10

NIÐURLÖGN:

- NIÐURLÖGN STEYPUVINNA SKAL VERA Í SAMRÆMI VID ÍST 10 OG Rb- BLAD Eq.008. ALLA STEYPU SKAL TITRA.

STEYPUSKIL:

- GENGIÐ SKAL FRÁ STEYPUSKILUM Í SAMRÆMI VID ÍST 10 GREIN 7.7.

ADHLYNNING:

- STEYPUYFIRBORDI SKAL HALDID RÖKU ÞAR TIL STEYPA HEFUR NÁÐ 50% AF FYRIRSKRIFUDUM STYRKLEIKA. STEYPUVINNU Í KULDA SKAL HAGA SAMKVÆMT ÁKVÆDUM ÍST 10, GREIN 7.9 OG Í SAMRÆMI VID Rb- BLAD RANNSÖKNARSTOFNUNAR BYGGINGAR-ÍÐNADARINS "VETRARSTEYPA" (JÚNÍ 1988)

FRÁGANGUR STEYPUYFIRBORDS:

SLIT TENGJA OG HOLUFYLLING:

- TENGI SKULU LOSUÐ EDA SLITIN ÞANNIG AD INNSTEYPTUR HLUTI ÞEIRRA SÉ MINNST 2cm INN Í VEGG. SÁRID SKAL HOLUFYLLA MED SEMENTSBUNDNU ÞÉTTIENI

ÁBORID ÞÉTTIENI:

- Á ÞANN HLUTA VEGGJA OG SÖKKLA SEM JARDFEGUR LEGGST AD ÖÐRU MEGIN SKAL BERA SEMENTSBUNDID ÞÉTTIENI SEM VERKKAUPI SAMÞYKKIR. ÁÐUR EN EFNID ER BORIÐ Á SKAL HREINSA FLÖTINN AF ÖHREININDUM OG MÓTAOLIU.

TRÉVIRKI

TIMBURGÆDI:

TIMBURFLOKKAR:

BURDARVIRDI:

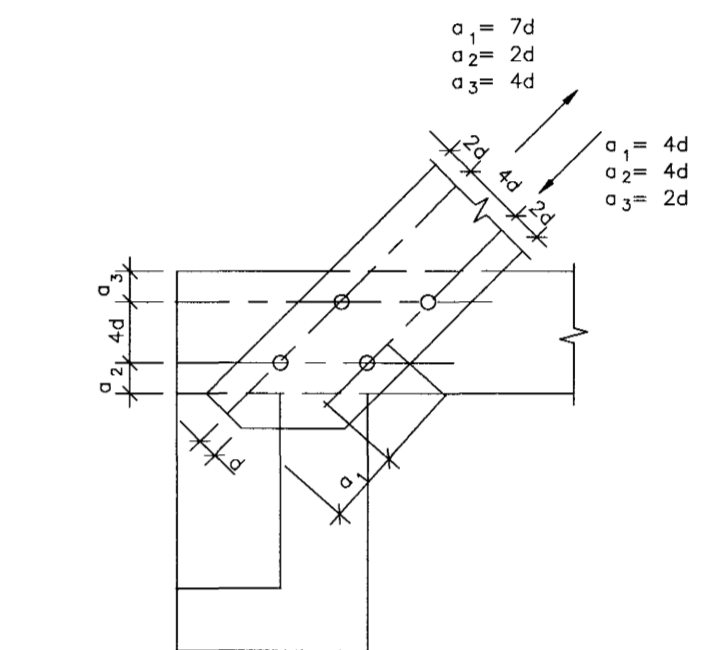
- ALLT TIMBUR SKAL VERA AF FLOKKI K18 SKV. ÍST/DS 413 1.ÚTG.1989, NEMA ANNAD KOMI FRAM Á UPPDRÁTTUM. LÍMTRÉ SKAL VERA AF FLOKKI L40

FESTINGAR:

- BOLTAR, SKRÖFUR OG NACLAR SÉU GALVANISERADIR. UNDIR ALLA BOLTAHAUSA OG RER SEM LIGGJA AD TRÉ SKAL SETJA SKÍFUR MED ÞVERMÁL 3d OG ÞYKKT = 0.3 d (d = ÞVERMÁL BOLTA). MILLI STEYPU OG TIMBURS SKAL LEGGJA TVÖ LÖG AF ÞAKPAPPA

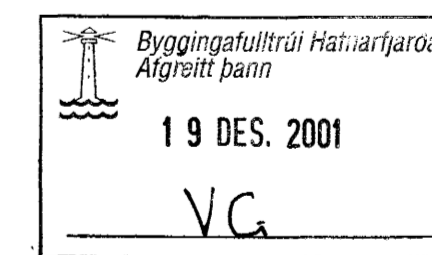
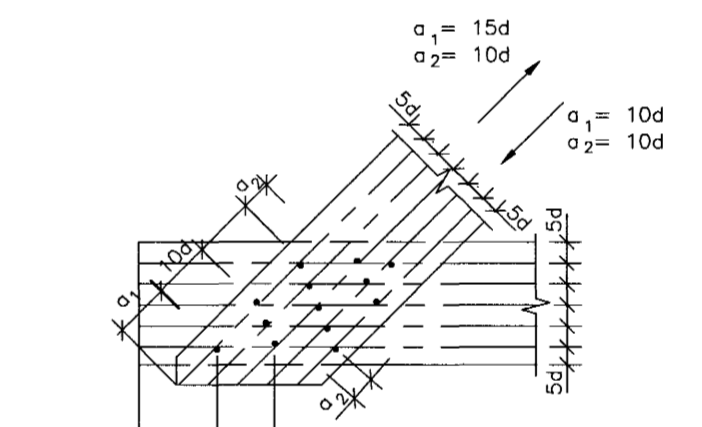
FJARLÆGDIR MILLI BOLTA:

- MINNSTU FJARLÆGDIR MILLI BOLTA FRÁ ENDUM OG KÖNTUM ERU EFTIRFARANDI (d = ÞVERMÁL BOLTA):



FJARLÆGDIR MILLI NAGLA:

- MINNSTU FJARLÆGDIR MILLI NAGLA FRÁ ENDUM OG KÖNTUM ERU EFTIRFARANDI (d = ÞVERMÁL NAGLA):



BR. DAGS. BREYTING REIKN. TEIKN.

HRAFNI STA HFJ - FJÖLBÝLISHÚS VID GARDAVEG

BURDARVIRKI
ALMENNAR SKÝRINGAR
HÚS 2

HANNAD/TEIKN.
ATH. *Lj. Bj.*
SAMPYKKT *Júlíus B.*
KT. 130657-4439

KVARDI REYKJAVÍK 29.11.2001 REYKJAVÍK 29.11.2001

VERKNR. TEIKN. NR. BR.

00370 2.3.200

VSÓ VSÓ RÁÐGJÖF BORGARTÚNI 20, 105 REYKJAVÍK, Sími 585-9000, Símbréf 585-9010, Netfang vs@vs.is