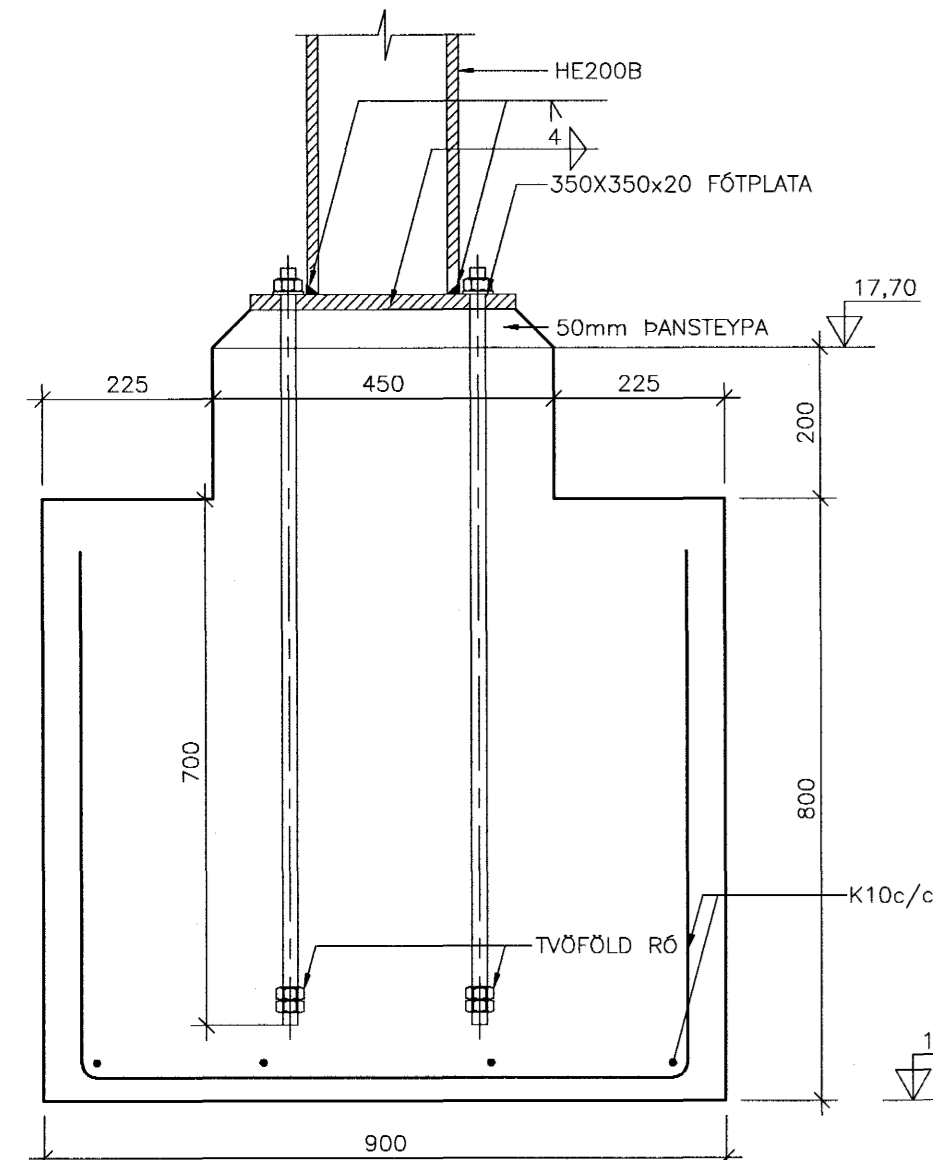
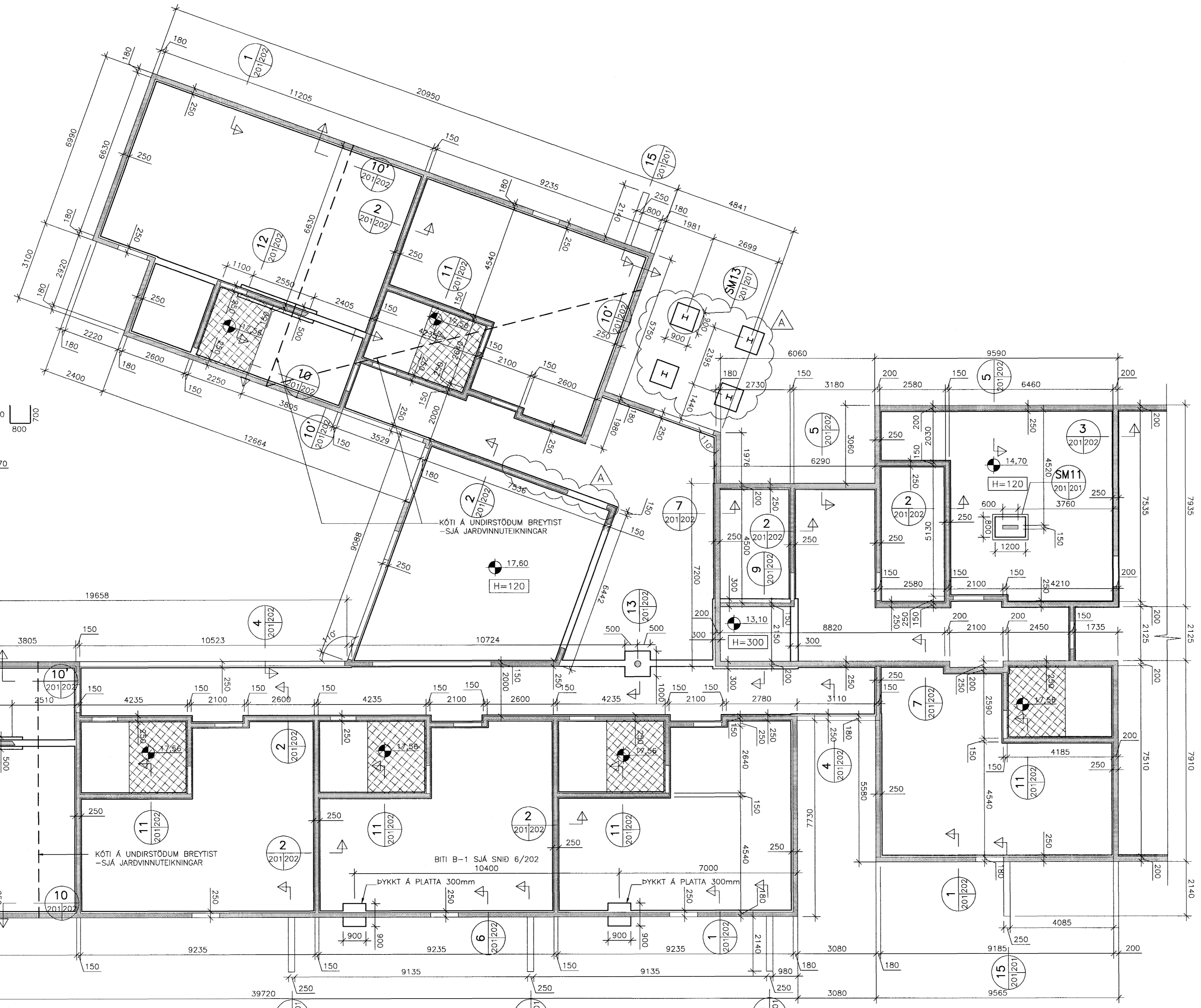


GRUNNMYND 1:100

S13 SNID 1:10
201 201

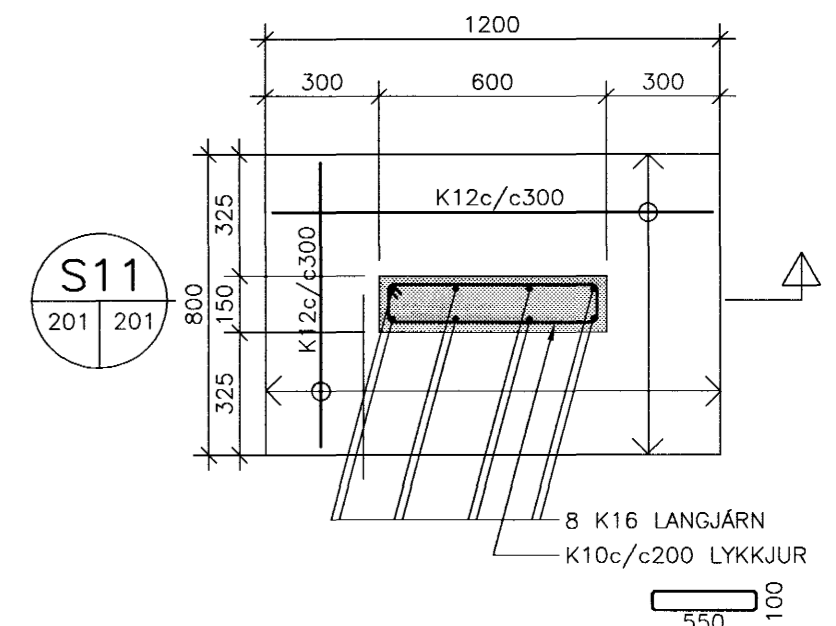


TÁKNAR AD PLATA ER TEKIN NIDUR UM 4cm

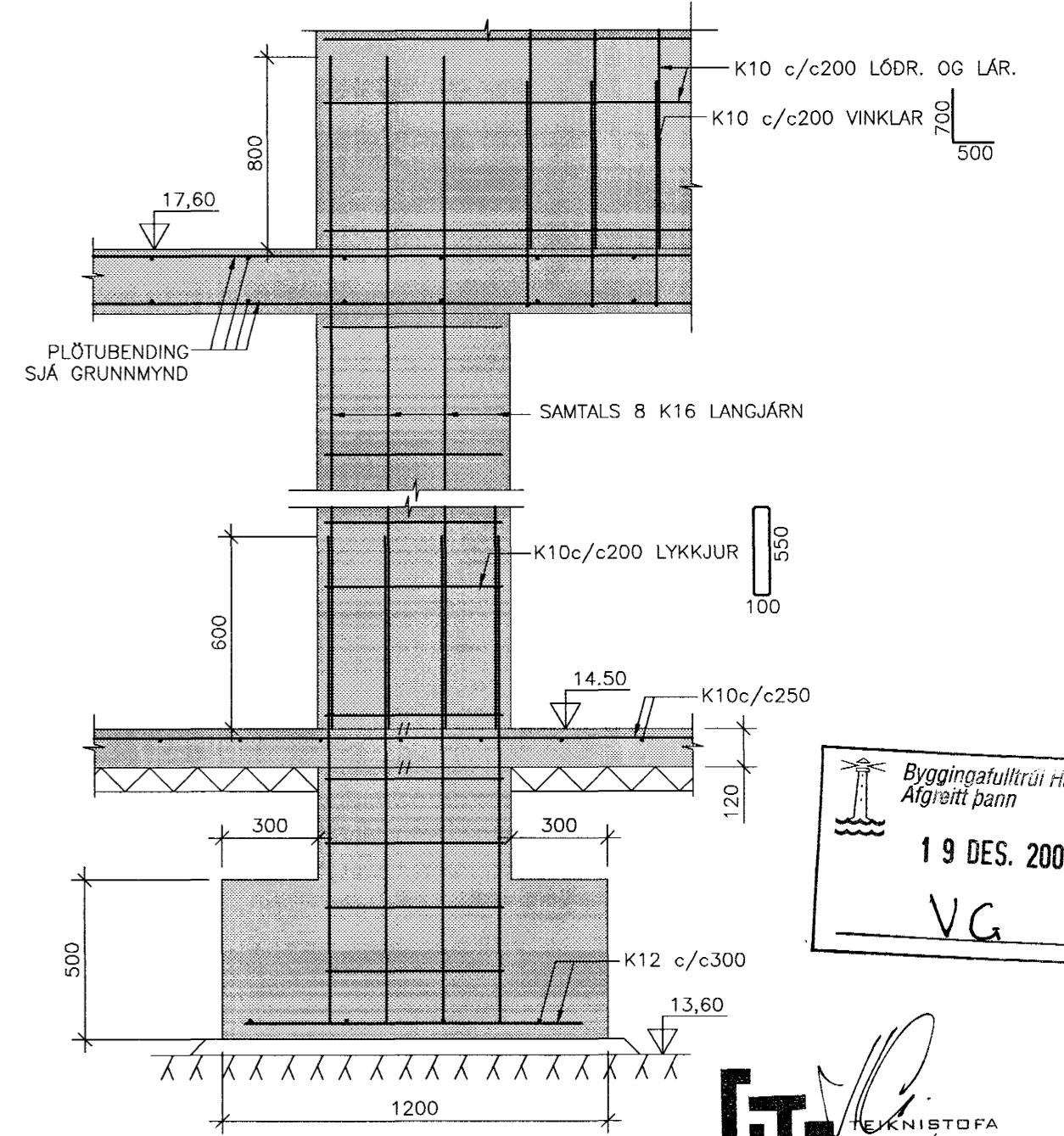


- SKÝRINGAR:**
- ÖLL MÁL ERU í mm
 - KÓTAR ERU í m
 - ÖLL MÁL OG ALLA KÓTA SKAL SANNREYNA Á BYGGINGARSTAD
 - UNDIRSTÖÐUJARDVEGUR: UNDIRSTÖÐUJARDVEGUR ER KLÖPP. LEYFILEGUR JARÐRYSTINGUR ER REIKNADUR SEM: 0.50 MPa. UNDIR UNDIRSTÖÐUR SKAL KOMA 50mm ÞYKKT ÞRIFALAG
 - FYLING UNDIR BOTNPLÖTUR: UNDIR BOTNPLÖTUR SKAL FYLJA MED FROSTÖRUGGRI MÖL (GRÚS). FYLINGUNA SKAL ÞJAPPA Á EFTIRFARANDI, EÐA SAMBÆRILEGAN, HATTI. TÆKI: 0,5 TONNA VIBRÓPLATA. LAGÞYKKT SKAL VERA MEST 30cm. FJÖLDI YFIRFERDA SKAL VERA MINNST 4. VÆTA SKAL FYLINGUNA VEL MILLI YFIRFERDA. OFAN Á FYLINGUNA UNDIR BOTNPLÖTU SKAL LEGGJA 75mm PLASTEINGRUN MED RÚMPYNGD 24 kg/m³. VEGGI T JALLARA SEM FYLLT ER AD SKAL EINANGRA FYLINGARMEGIN.
 - BOTNPLÖTUR: JÄRNÞENDING BOTNPLATNA SKAL VERA MÖSKVI K10c/c250, EFRI BRÚN ÞENDINGAR SKAL VERA 30mm UNDIR EFRI BRÚN BOTNPLÖTU.
 - JÄRNÞENDING VEGGENDA OG OPA ER NÁ NIDUR AD BOTNPLÖTUM: JÄRNÞENDING VEGGENDA OG OPA ER NÁ NIDUR AD BOTNPLÖTUM SKAL VERA 2K12, L=1500 ER STANDI 800mm UPP ÚR BOTNPLÖTU.
 - UNDIRSTÖÐUR SKULU GANGA 300mm LENGRA EN VEGGENDAR.

SM11 SÉRMYND 1:20
201 201

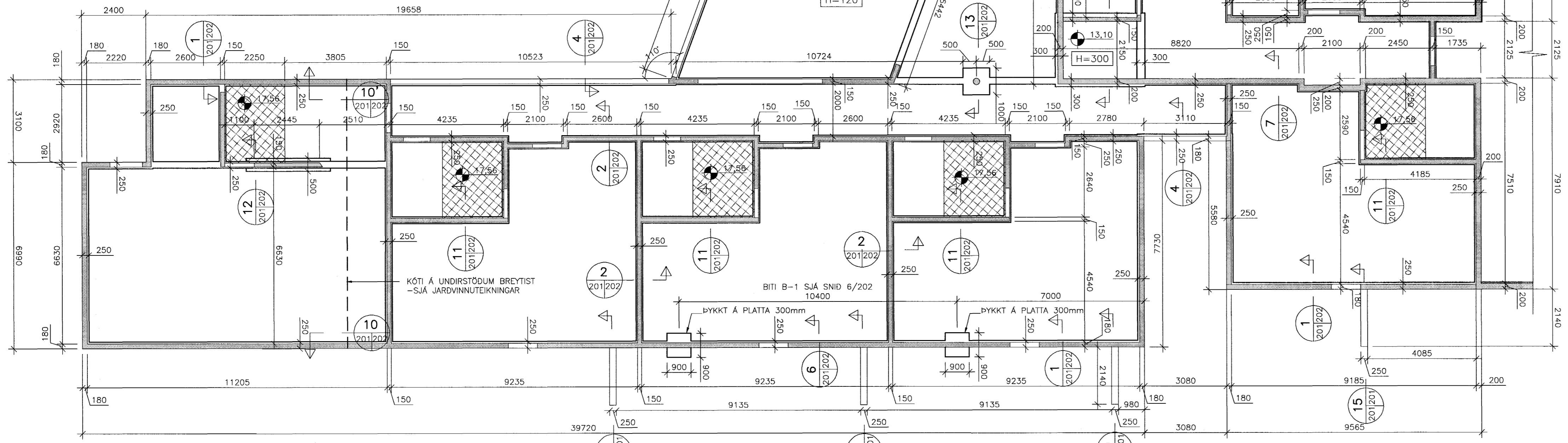


S11 SNID 1:20
201 201

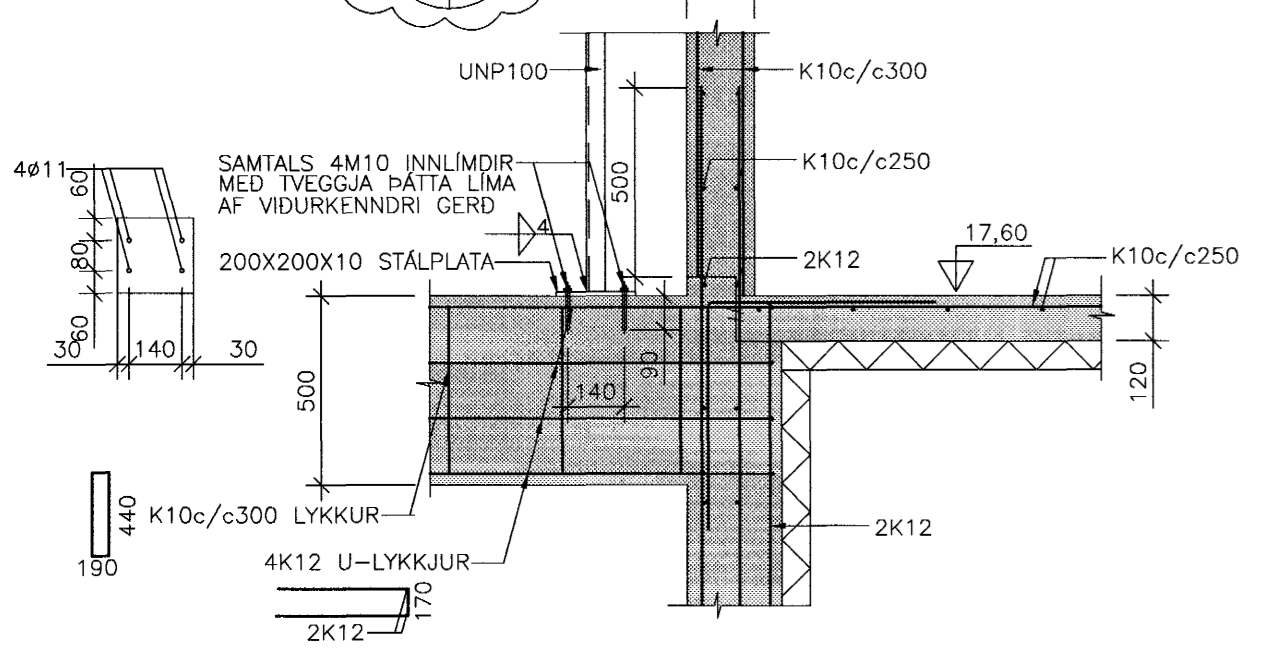


Byggingafræðingur
Algrætt þann
19. DES. 2001
VG

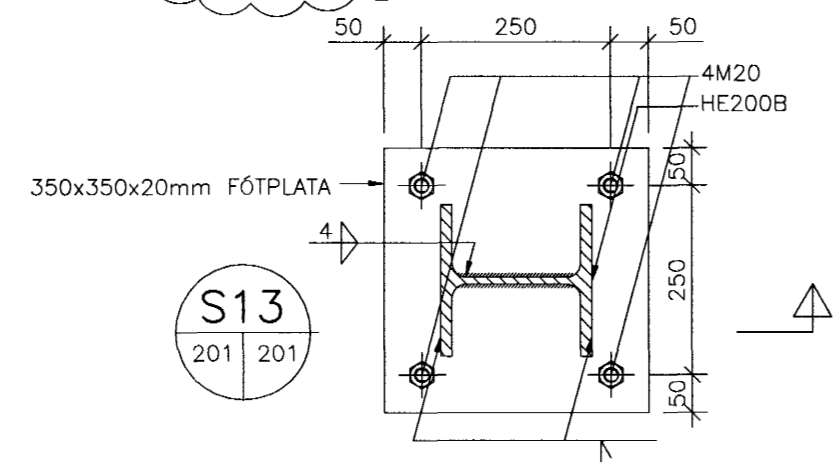
TEKNIÞÓFA
HALDORS
BUDMUNDSSON



15 SNID 1:20
201 201

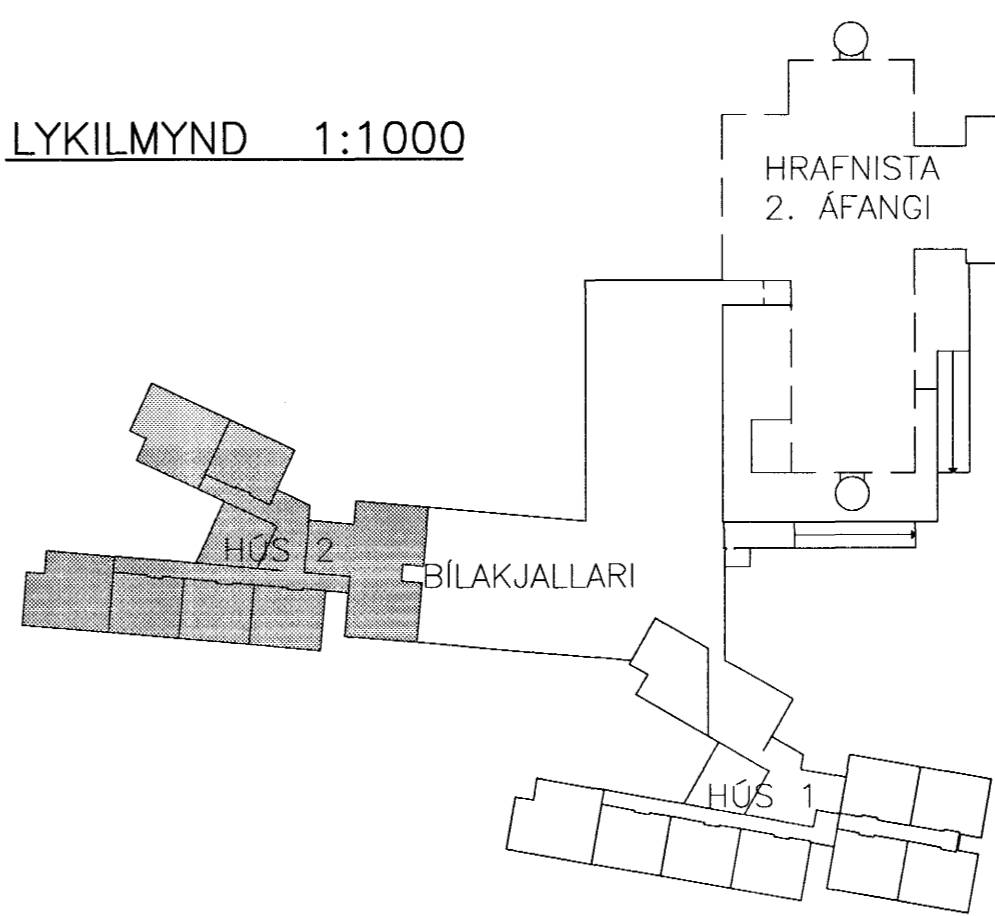


SM13 SÉRMYND 1:10
201 201



S13
201 201

LYKILMYND 1:1000



TILVÍSANIR:
ALMENNAR SKÝRINGAR SJÁ BL.NR. 2.3.200
JARÐVINNUTEIKNINGAR SJÁ BL.NR. 1.100-1.105

A 29.11.01 UNDIRSTÖÐUR F. SKYGGNI HE HE
BR. DAGS. BREYTING REIKN. TEIKN.

HRAFNISTA HFJ – FJÖLBÝLISHÚS VID GARDVEG

BURÐARVIRKI UNDIRSTÖÐUR GRUNNMYND, SÉRMYND OG SNID HÚS 2

HANNAD/TEIKN. HE/VK
ATH. *Sig. Ö.*
SAMÞYKKT *Sig. Ö.*
KT. 130657-4439
REYKJAVÍK 19.09.2001
VERKNR. TEIKN. NR. BR. 00370 2.3.201 A

VSÓ
VSÓ RÁÐGJÖF BORGARTÓNI 20, 105 REYKJAVÍK, SÍM 585-9000, SÍMBRÉF 585-9010, NETFANG vs@vs.is