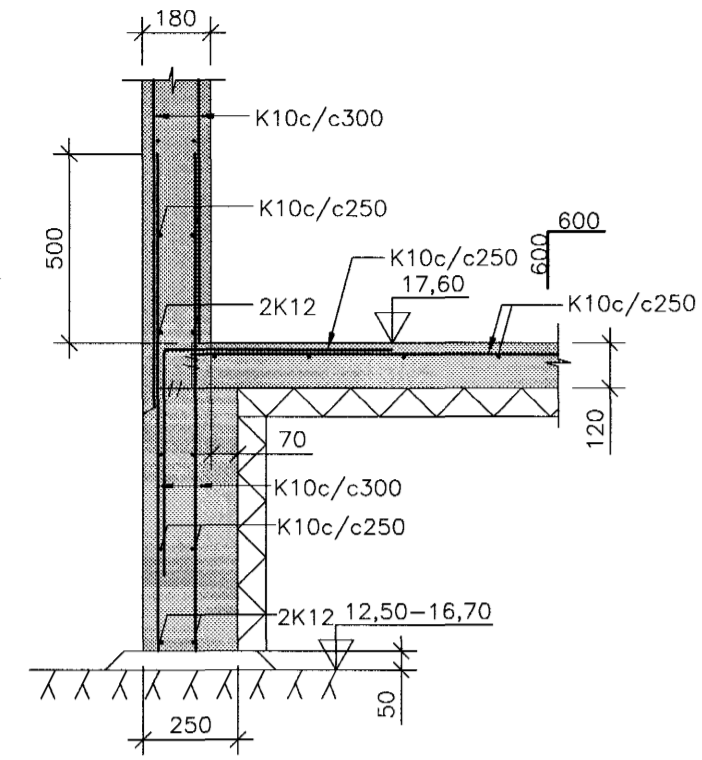
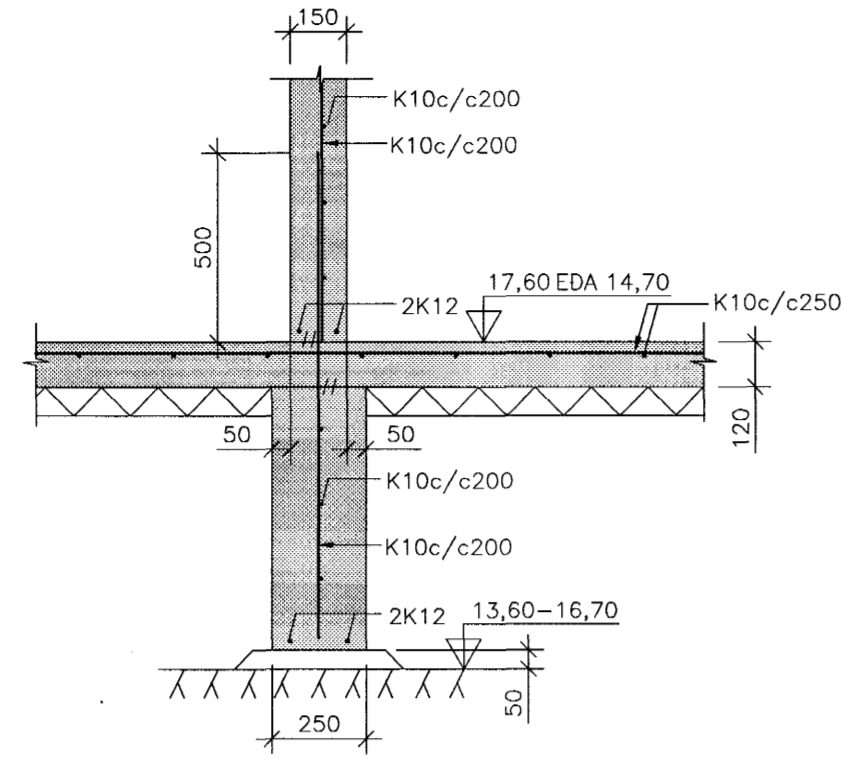


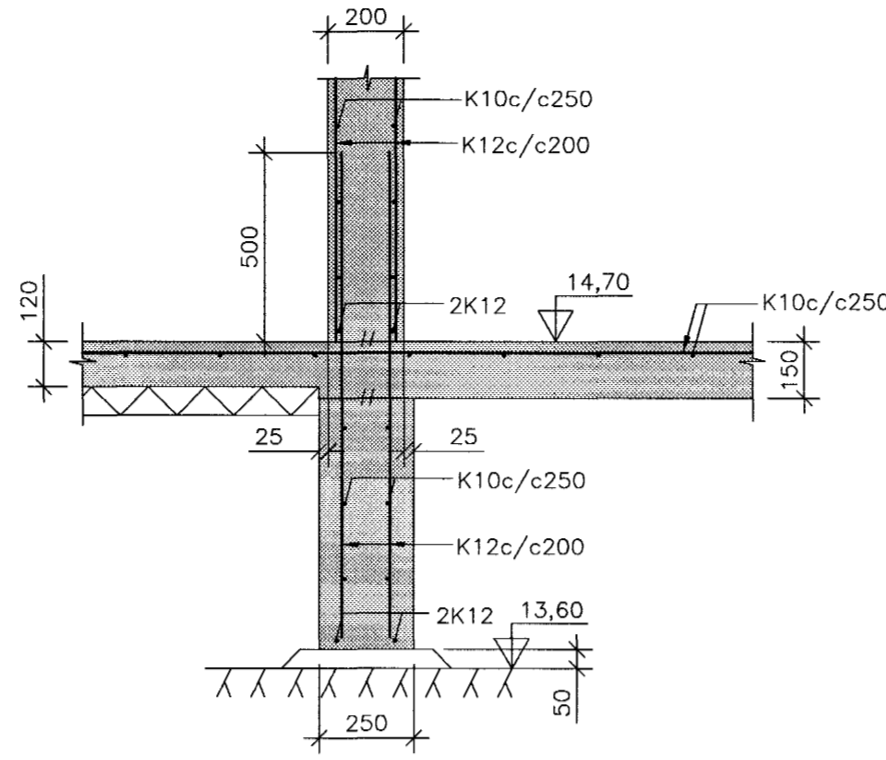
1 SNID 1:20



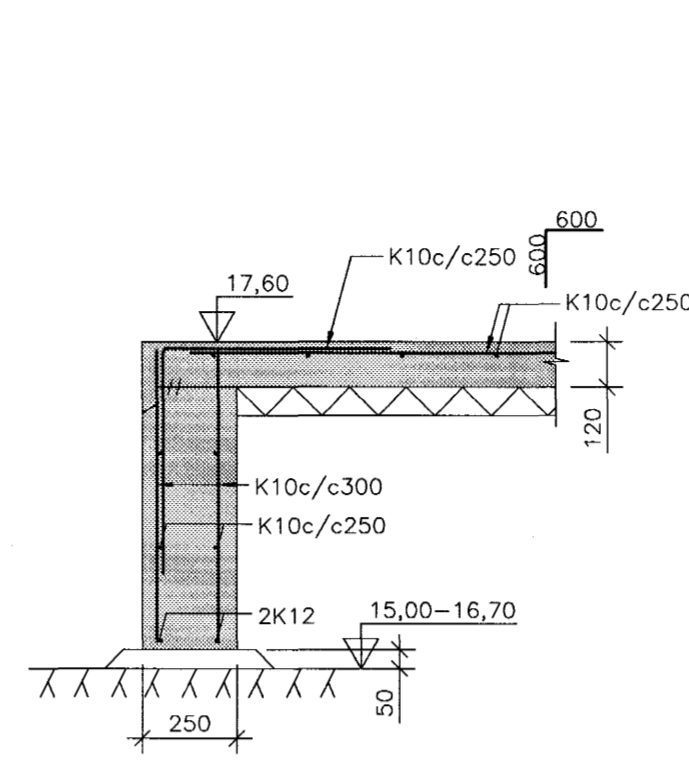
2 SNID 1:20



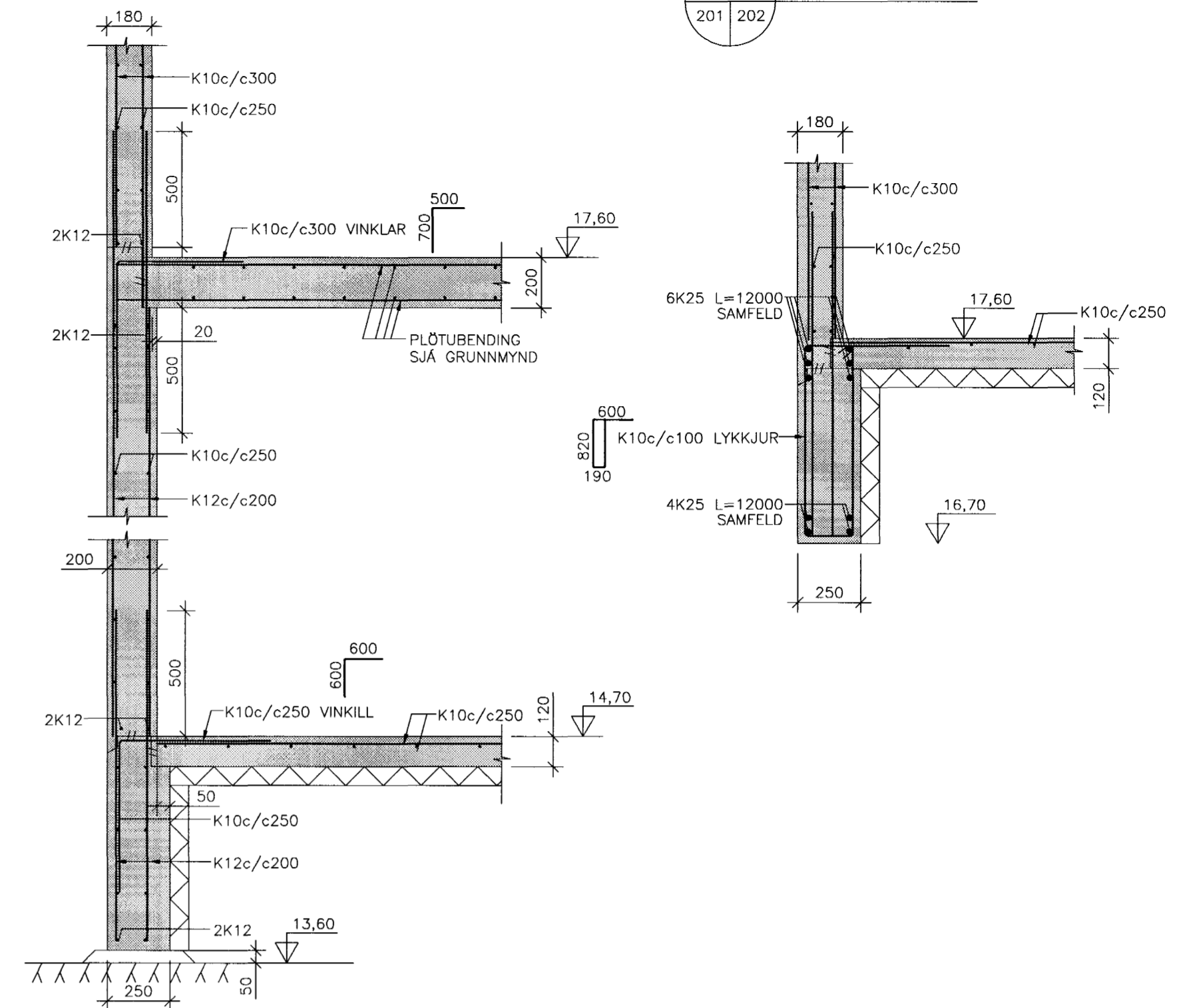
3 SNID 1:20



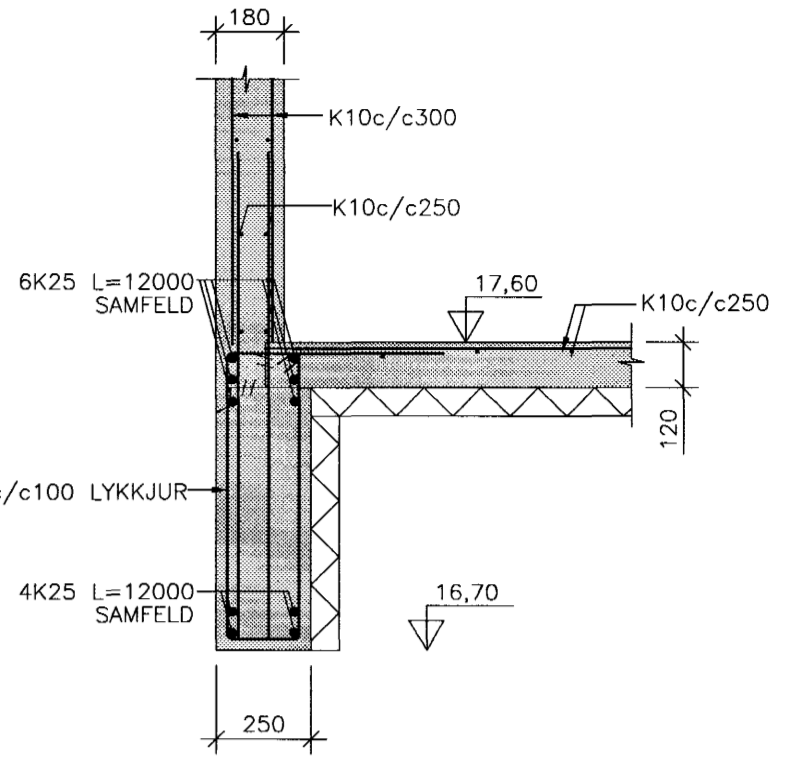
4 SNID 1:20



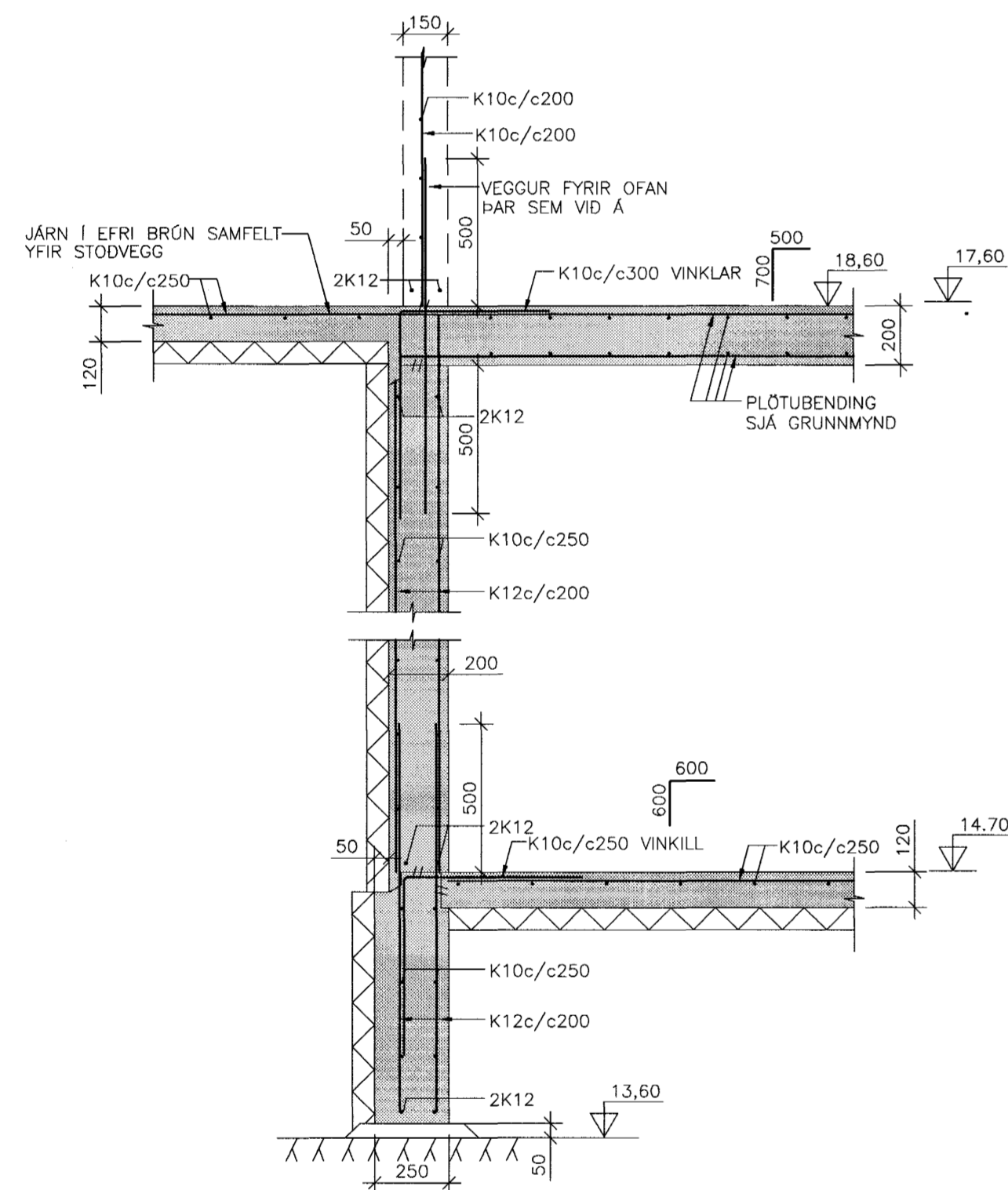
5 SNID 1:20



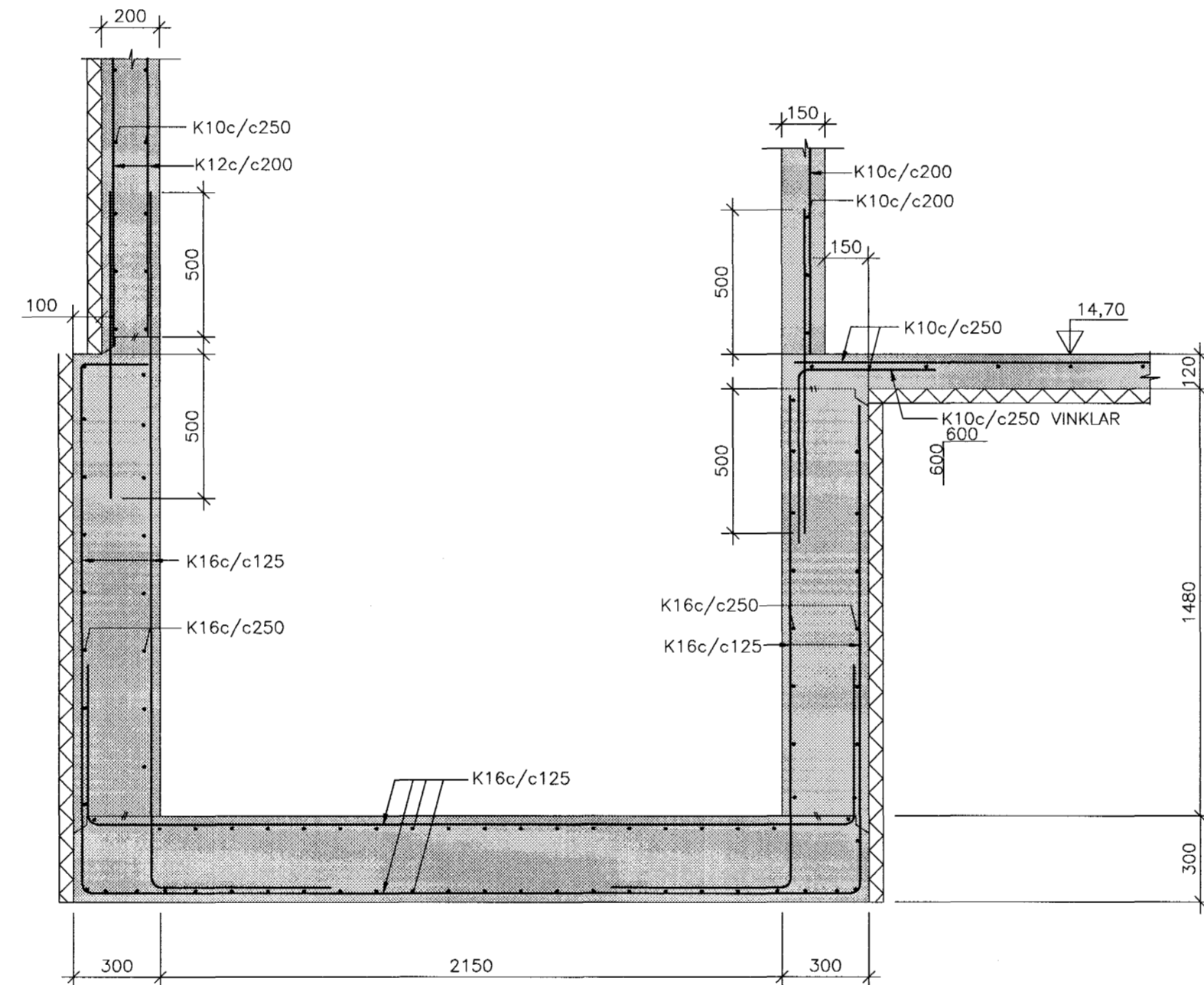
6 SNID 1:20



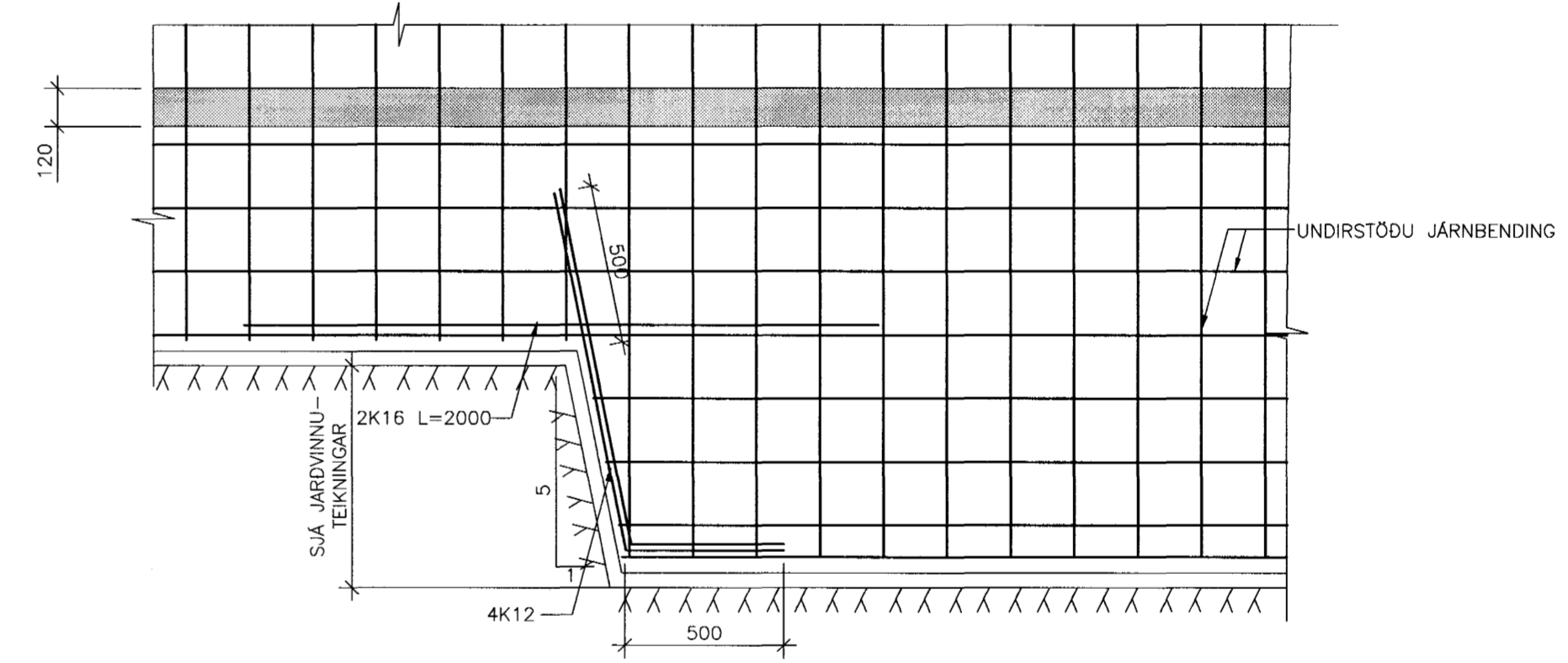
7 SNID 1:20



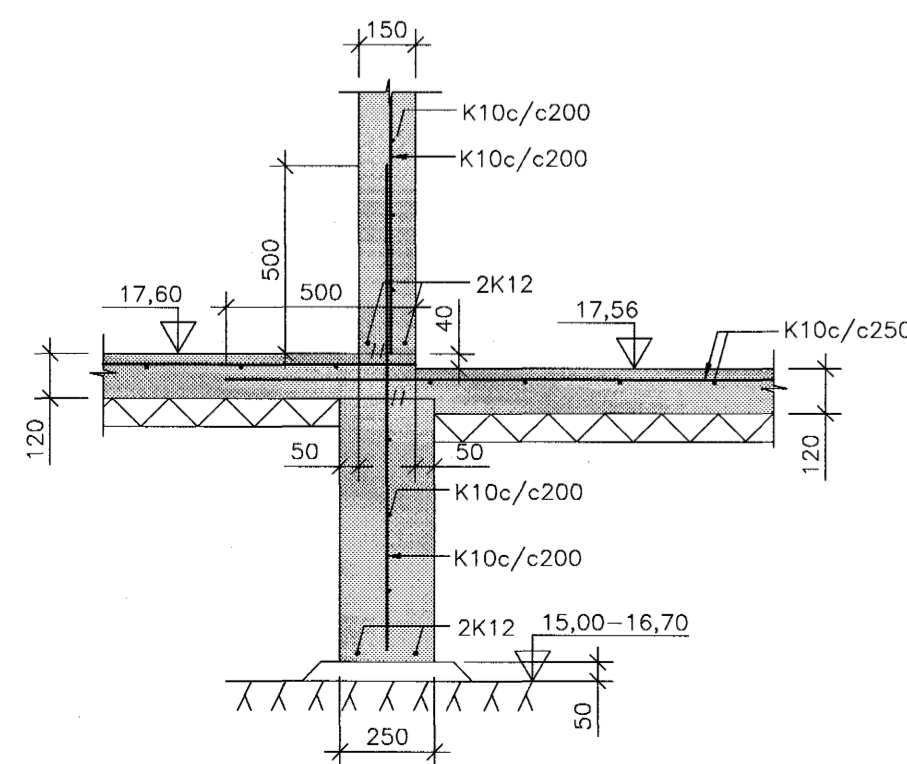
9 SNID 1:20



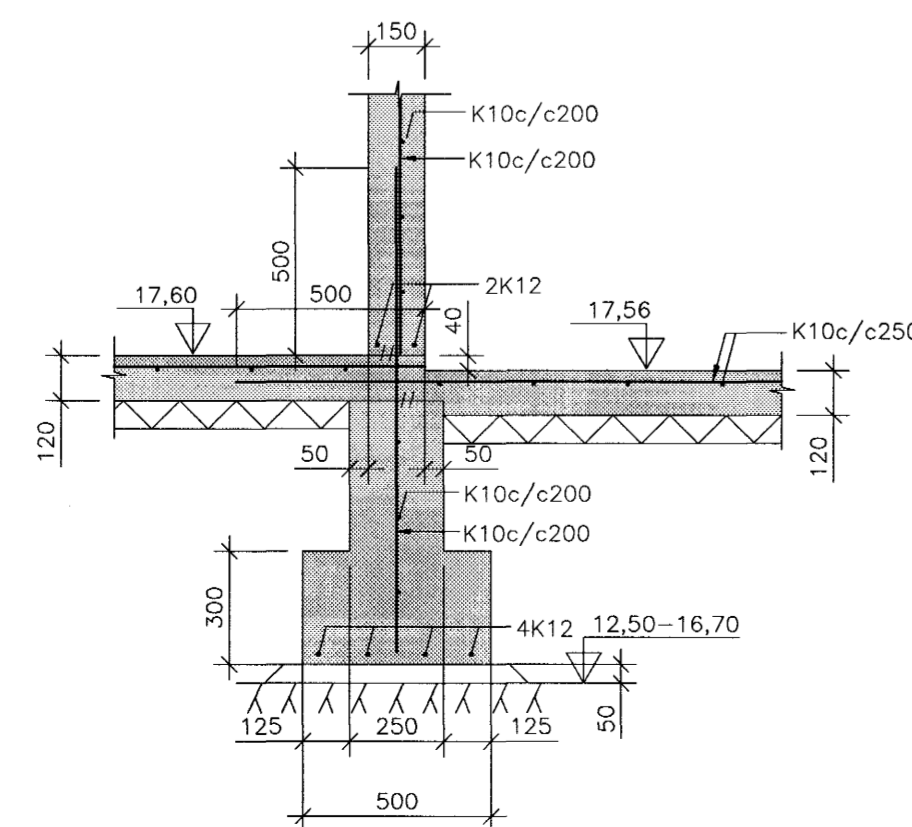
10 SNID 1:20



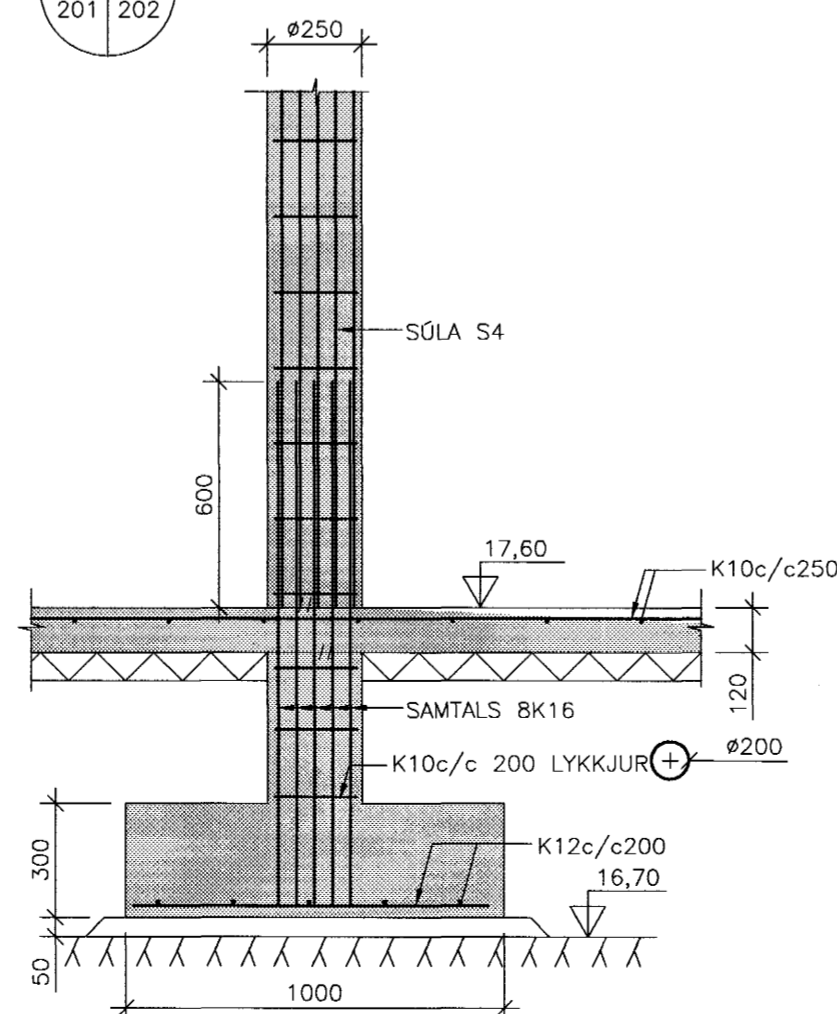
11 SNID 1:20



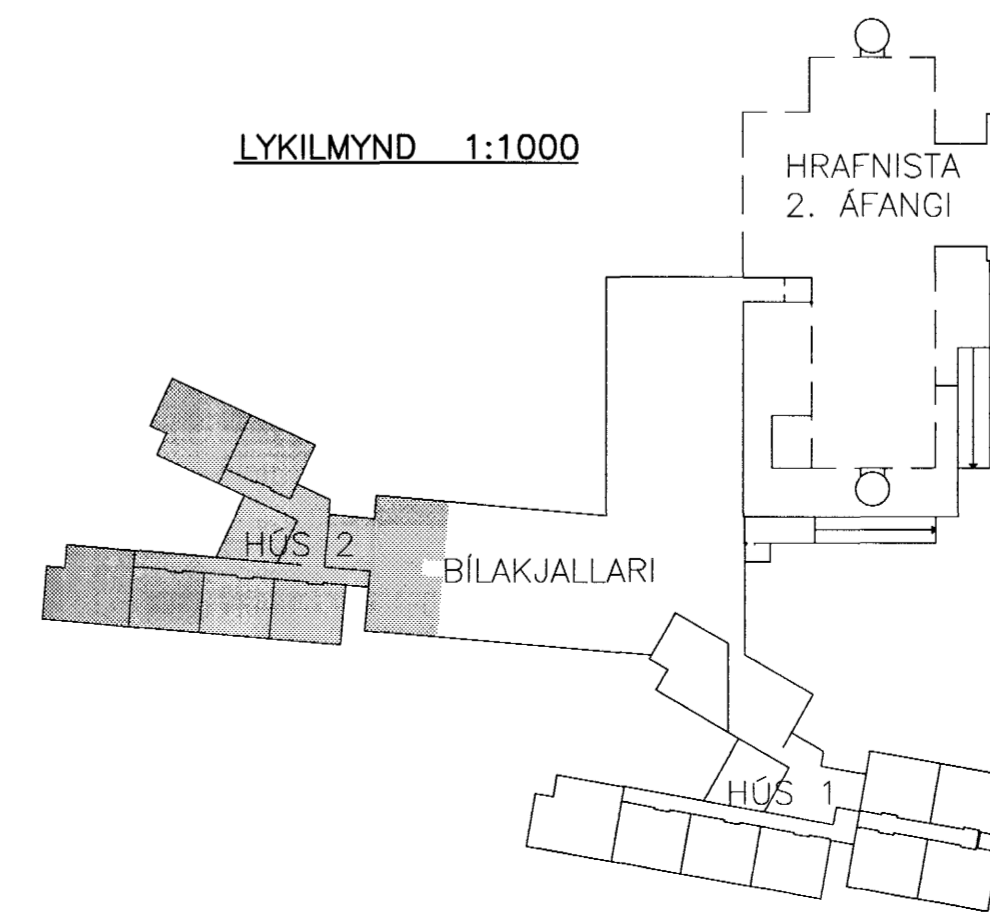
12 SNID 1:20



13 SNID 1:20



LYKILMYND 1:1000



Byggingaulltrúi Hafnarfjarðar  
Afgreitt þann  
19. DES. 2001  
VC

TEKNIstofa  
HALLDÖRÞ  
GUMUNDSSONAR

TILVÍSANIR:  
ALMENNAR SKÝRINGAR . . . . . SJÁ BL.NR. 2.3.200  
JÄRNVINNU-TEIKNINGAR . . . . . SJÁ BL.NR. 1.100-1.105

BR. DACS. BREYTING REIKN. TEIKN.

HRAFNISTA HFJ - FJÖLBÝLISHÚS VID GARDAVEG  
BURDARVIRKI HANNAÐ/TEIKN. HE/VK  
UNDIRSTÖÐUR ATH. S.B.  
SNID SAMÞYKKT. Gulluð B.  
HÚS 2 KT. 130657-4439

KVARDI 1:20 REYKJAVÍK 19.09.2001  
VERKNR. TEIKN. NR. BR.  
00370 2.3.2002

**VSÓ**  
VSÓ RÁÐGJÖF BORGARTÚNI 20, 105 REYKJAVÍK, Sími 585-9000, Símbref 585-9010, Netfang vs@vso.is