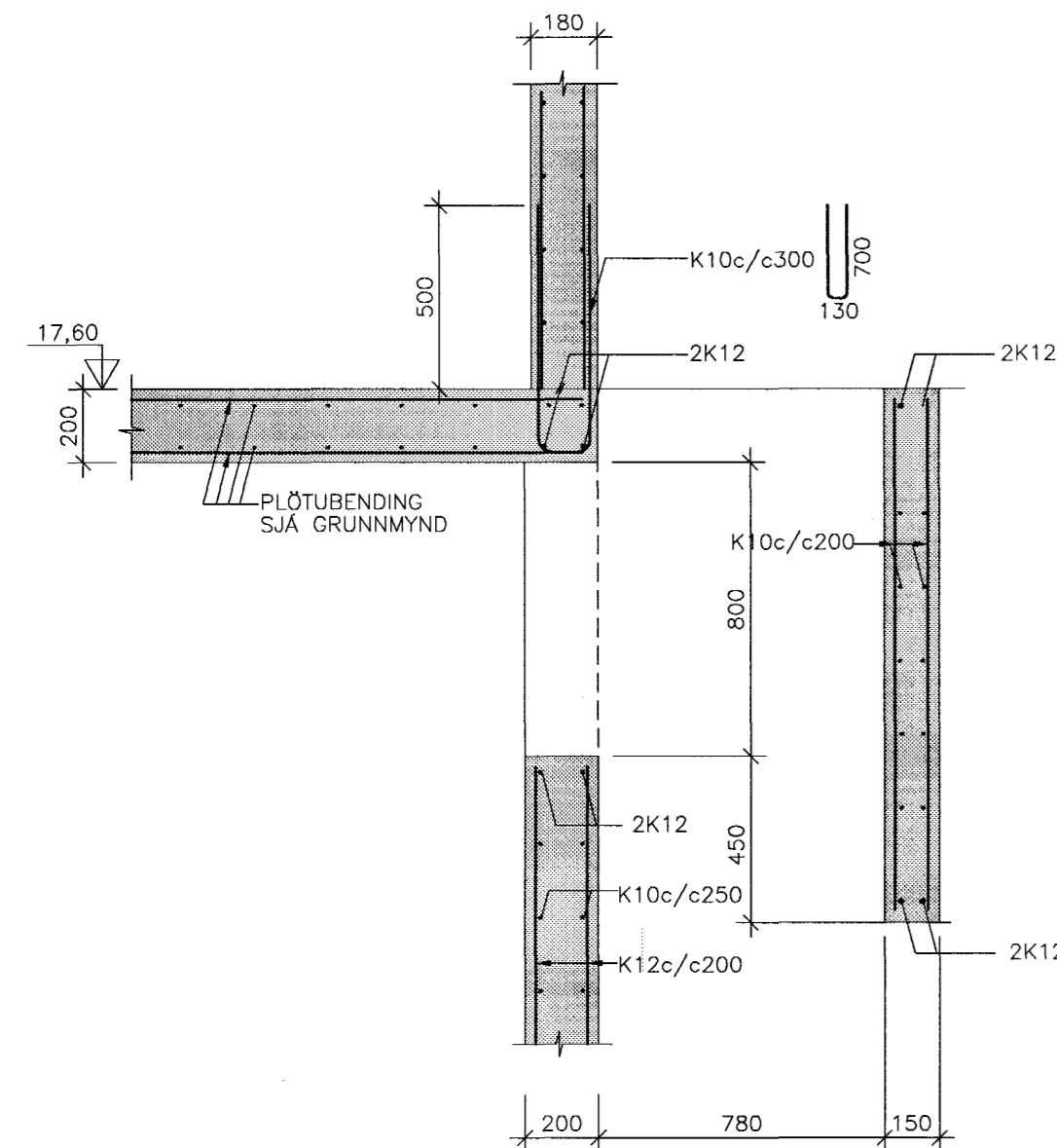


62 SNID 1:20

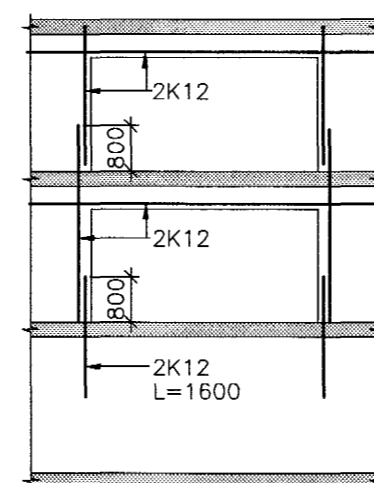


**SKÝRINGAR:**

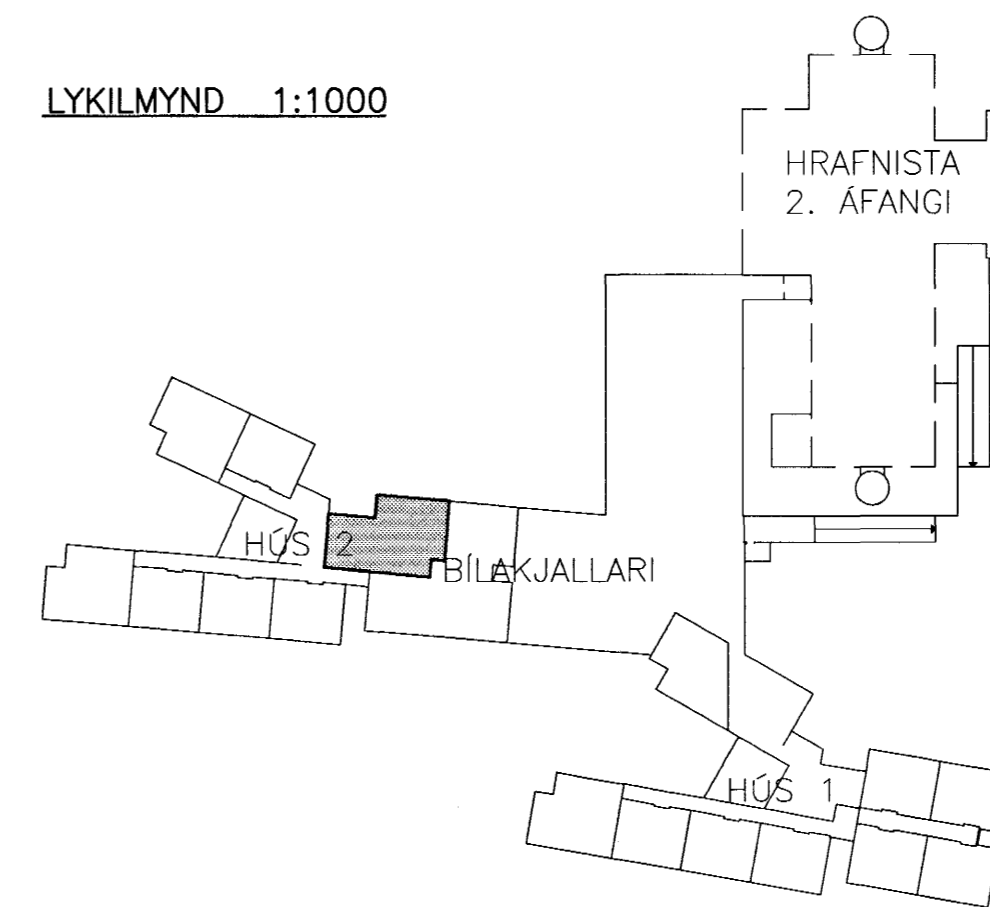
- ALMENN SNID Í STEYPU ÖNNUR EN ÞAU SEM FRAM KOMA Á GRUNNMYND ERU SÝND Á TEIKN. NR. 3.207
- PLÖTUR:
  - # TÁKNAR K12c/c150, L=2400mm, MÖSKVA Í EFRÍ BRÓN PLÖTU.
  - ↔ TÁKNAR STEFNU EFSTU/NEDSTU JARNA PLÖTUBENDINGAR (ADALBURDARJARNA)
  - ⇄ ÞVERT Á ÖLL JARN Í EFRÍ BRÓN PLÖTU SKAL SETJA K10c/c400 NEMA ANNAD SÉ SÝNT Á TEIKNINGU
  - ⊗ TÁKNAR GAT Í PLÖTU. STÆRD OG STADSETNING SJÁ NÁNAR Á TEIKN. VSÓ RÁDGJAFAR NR.2.101. ÖNNUR GÖT EN ÞAU SEM KOMA FRAM Á ÞESSARI TEIKNINGU ERU SÝND Á TEIKN. VSÓ RÁDGJAFAR NR.2.101.
  - ▨ TÁKNAR AD ÞYKKT Á PLÖTU ER 160mm

**- VEGGIR:**

- ÚTVEGGIR.
  - 180mm ÚTVEGGI SKAL BENDA MED TVÖFALDRI JÁRNAGRIND, K10c/c300 LÖÐRÉTT OG K10c/c250 LÁRÉTT.
  - 200 mm STÖDVEGGI SKAL BENDA MED TVÖFALDRI JÁRNAGRIND, K12c/c200 LÖÐRÉTT OG K10c/c250 LÁRÉTT.
- INNVEGGIR.
  - INNVEGGI SKAL BENDA MED EINFALDRI JÁRNAGRIND K10c/c200 LÁRÉTT OG LÖÐRÉTT Í MIÐJAN VEGG NEMA ANNAD KOMI FRAM Á TEIKNINGUM.
- BENDING VEGGENDA OG VID OP.
  - KOMI EKKI ANNAD FRAM Á TEIKNINGUM SKAL BENDING KRINGUM OP VERA 2K12 VID HVERJA HLIÐ ER NÁI 500mm ÚT FYRIR OP.
  - BENDING VEGGENDA OG OPA ER NÁ NIDUR AD PLÖTUM SKAL VERA 2K12 SKV. EFTIRFARANDI SKÝRINGAMYND.
  - K10 c/c300 BAULUR SKULU VERA Í KRINGUM ÖLL OP



LYKILMYND 1:1000



**TILVISANIR:**

ALMENNAR SKÝRINGAR . . . . . SJÁ BL. NR. 2.3.200  
 ALMENN SNID F. PLÖTUR OG VEGGI . . . . . SJÁ BL. NR. 2.3.207

BR. DAGS. BREYTING	REIKN. TEIKN.
<b>HRAFNISTA HFJ – FJÖLBÝLISHÚS VID GARDAVEG</b>	
BURDARVIRKI PLATA YFIR KJALLARA GRUNNMYND, SNID OG SÉRMYND HÚS 2	HANNAÐ/TEIKN. HE/VK ATH. <i>[Signature]</i> SAMÞYKKT <i>[Signature]</i> KT. 130657-4439
KVARDI 1:100, 1:50, 1:20	REYKJAVÍK 29.11.2001 VERKNR. TEIKN. NR. BR. 00370 2.3.203