

**SKÝRINGAR Á UPPDRÁTTUM:**

- TÁKNAR ÞYKKT Á PLÖTU l mm (ÞYKKT = 260mm).
- TÁKNAR KÓTA 14.48m Á SNIDMYND.
- TÁKNAR KÓTA 14.48m Á GRUNNMYND.
- TÁKNAR STEYPUKIL Á SNIDMYND.
- K12, K16, K20 TÁKNAR KAMBSTÁL Ks 500s MED SKRIDMÖRK  $O_f = 500 \text{ MPa}$  ÞVERMÁL STANGA 12, 16 OG 20 mm.
- L =1000 TÁKNAR HEILDARLENGD STANGAR l mm (LENGD = 1000mm).
- c/c200 TÁKNAR MIÐJUBIL BENDISTANGA l mm (BIL = 200mm).
- TÁKNAR BENDINGU Í ÞEIRRI BRÚN PLÖTU EDA VEGGJAR SEM NÆR ER TEIKNUÐUM FLETI.
- TÁKNAR BENDINGU Í ÞEIRRI BRÚN PLÖTU EDA VEGGJAR SEM FJÆR ER TEIKNUÐUM FLETI.
- TÁKNAR BENDINGU SEM BEYGD ER UPP MIÐAD VID TEIKNADAN FLÖT.
- TÁKNAR BENDINGU SEM BEYGD ER NIDUR MIÐAD VID TEIKNADAN FLÖT.
- TÁKNAR KLÖPP

**ÁLAGSFORSENDUR:**

- EIGID ÁLAG : SKV. STADLI ÍST 12 (DS 410 : 1982)
- NOTÁLAG : NOTÁLAG ER REIKNAD SKV. ÍST 12 (DS 410 : 1982)
- VINDÁLAG : VINDÁLAG ER REIKNAD SKV. ÍST 12. ÁSTREYMIS-ÞRÝSTINGUR ER REIKNADUR ÚT MIÐAD VID ADSTÆÐUR I.  
GRUNNGILDI VINDÁLAGS :  $q = 1.7 \text{ kN/m}^2$
- SNJÓÁLAG : SNJÓÁLAG ER REIKNAD SKV. ÍST 12. GRUNNGILDI SNJÓÁLAGS ER MIÐAD VID SVÆDI 1.  
GRUNNGILDI SNJÓÁLAGS :  $s = 1.0 \text{ kN/m}^2$
- JARDSKJÁLFTAÁLAG : JARDSKJÁLFTAÁLAG ER REIKNAD SKV ÍST 13.  
 $Z = 1$   
 $K = 1.33$  (VEGGJABYGGING)  
 $C = 0.12$  (Í BÁÐAR ÁTTIR)
- SKERÁLAG VID GRUNN:  $V = ZKCW = 0.16W$   
OG NÁ A.M.K. 50mm ÚT FYRIR UNDIRSTÖÐUR.

**GRUNDUN:**

- UNDIRSTÖÐUJARDVEGUR:**
- UNDIRSTÖÐUJARDVEGUR ER KLÖPP. LEYFILEGUR JARÐÞRÝSTINGUR ER REIKNADUR SEM: 0.5 MPa  
MESTI JARÐÞRÝSTINGUR ER 0.5 MPa
  - UNDIR UNDIRSTÖÐUR KEMUR ÞRIFALAG ÚR S 160 STEYPU. STEYPA SKAL ÞRIFALAGID Á VEL HREINSADA KLÖPP. ÞRIFALAGID SKAL VERA U.p.B. 50mm Á ÞYKKT OG NÁ A.M.K. 50mm ÚT FYRIR UNDIRSTÖÐUR.
- FYLING UNDIR BOTNPLÖTUR:**
- UNDIR BOTNPLÖTU SKAL FYLLA MED FROSTÜRUGGRI MÖL (GRÚS). FYLLINGUNA SKAL ÞJAPPA Á EFTIRFARANDI, (EDA SAMBÆRILEGAN) HÁTT (SJA Rb - BLAD Rb(L4).102):
  - TÆKI: 0.5 TONNA VÍBRÓPLATA.
  - LAGÞYKKT SKAL VERA MEST 30cm.
  - FJÖLDI YFIRFERDA SKAL VERA MINNST 4. VÆTA SKAL FYLLINGUNA VEL MILLI YFIRFERDA.
- EINANGRUN UNDIR BOTNPLÖTU:**
- UNDIR PLÖTU SKAL EINANGRA MED 75mm PLASTEINANGRUN MED RÚMÞYNGD 24 kg/m<sup>3</sup>

**STEYPUVIRKI:**

**- STEYPUMÓT:**

- NÁKVÆMNISKRÖFUR:**
- STÆRD OG STADSETNING:
- UNDIRSTÖÐUR, STÆRD OG STADSETNING : +/- 15mm
  - STÆRD ANNARA STEYPTRA HLUTA : +/- 3mm
  - STADSETNING INNSTEYPTRA HLUTA : +/- 5mm
  - KÓTAR : +/- 5mm
  - MISGENGI VEGGJA Á STEYPUKILUM : +/- 2mm

FRÁVIK FRÁ 3m RÉTTSEID SEM LÖGD ER Á STEYPTAN FLÖT MÁ MEST VERA SEM HÉR SEGIR:

- PLÖTUR UNDIR ÍLÖGN : 10mm
- GÓLF OG PLÖTUR Í STEYPU : 3mm
- VEGGIR : 3mm

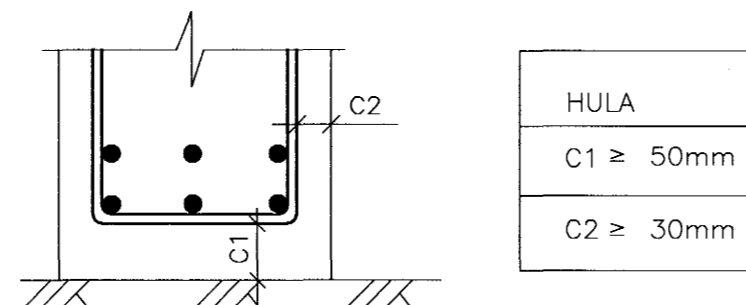
**YFIRHÆÐ:** BITA- OG PLÖTUMÓT SKULU HAFÁ YFIRHÆÐ L/300 AF FJARLÆGD MILLI FASTRA PUNKTA.

**TITRUN:** TAKA SKAL TILLIT TIL ÞESS VID MÓTASÍÐI AD ALLA STEYPU SKAL TITRA.

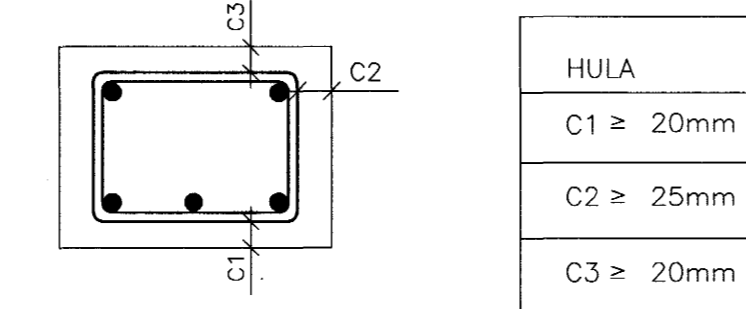
**- JÄRNBENDING:**

**STEYPUHULA OG BIL MILLI JÄRNA:**

- UNDIRSTÖÐUR OG VEGGIR ÞAR SEM JARDFYLING KEMUR AD:



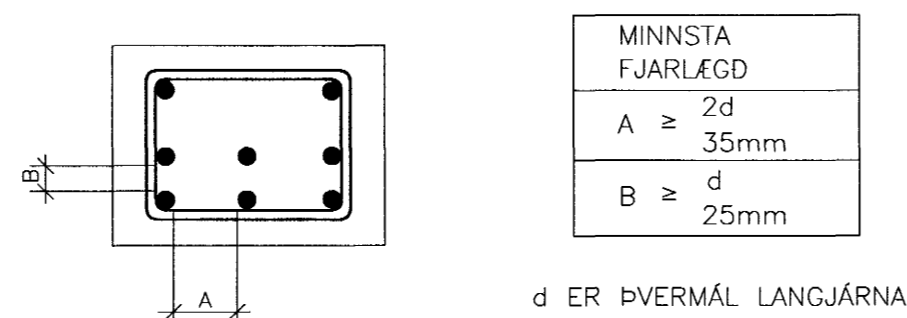
- PLÖTUR OG BITAR:



- ADRIR STEYPTIR BYGGINGAHLUTAR:

SÖLUR OG VEGGIR INNHANÓSS: C ≥ 30mm  
VEGGIR UTANHÓSS: C ≥ 30mm

- MINNSTA FJARLÆGD MILLI JÄRNA:



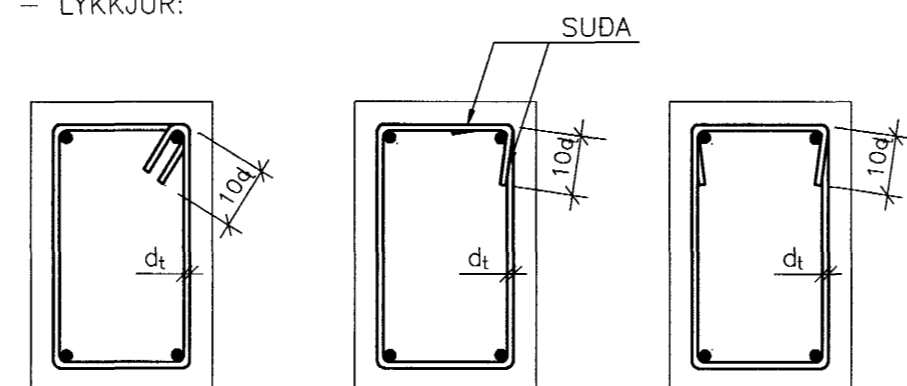
**SKEYTING BENDINGAR:**

- LANGJÄRN:

ÞVERMÁL STANGAR l mm	8	10	12	16	20	25
SKEYTILENGD l mm	300	400	450	600	800	950

LÁRÉTT BENDING Í VEGGJUM GANGI HEIL UM HORN, VIXLLEGGIST UM SKEYTILENGD, TENGIST MED VINKLUM EDA LYKKJUM. Í PLÖTUM OG VEGGJUM SKAL EKKI SKEYTA MEIRA EN FJÖRÐA HVERT JÄRN Í SAMÁ ÞVERSNIÐI NEMA ANNAD SÉ SÝNT Á TEIKNINGU.

- LYKKJUR:



**STEYPUVIRKI (FRH.)**

**JÄRNABEYGGJUR:**

- MINNSTA LEYFILEGA ÞVERMÁL BEYGGJUSKIFU FYRIR LYKKJUR, KRÓKA OG VINKLA l mm.

ÞVERMÁL STANGA mm	KAMBSTÁL D <sub>min</sub>	SLÉTTSTÁL S137-2 D <sub>min</sub>
8	24mm	16mm
10	30mm	20mm
12	36mm	24mm
16	96mm	
20	120mm	
25	150mm	

**- STEYPUFLOKKUN:**

**FYLLIEFNI**

MÖL OG SANDUR SKULU VERA ÚR KORNUM STERKRA OG ÞÉTTRA BERGEGUNDA SKV. Rb Eq.4.017. FYLLIEFNI SKULU VERA HREIN OG SÝNILEGA ÓVEDRUD

**ÞRIFALAG**

BRÖTÞOLSFLOKKUR: C16/20

**UNDIRSTÖÐUR, BOTNPLÖTUR**

BRÖTÞOLSFLOKKUR : C20/25  
VATNSSEMENTSTALA : ≤ 0.60  
HÁMARKSSTEINASTÆRD : 25 mm  
LOFTINNIHALD : 5 - 6%  
SIGMÁL : <100mm  
FJARL.STUDULL LOFTS : ≤ 0.25mm

**PLÖTUR, VEGGIR, SÖLUR OG BITAR**

BRÖTÞOLSFLOKKUR : C25/30  
SEMENTSMAGN : MINNST 300kg/m<sup>3</sup>, MEST 350kg/m<sup>3</sup>  
VATNSSEMENTSTALA : ≤ 0.50 - 0.55  
HÁMARKSSTEINASTÆRD : 25 mm  
LOFTINNIHALD : 5 - 6%  
SIGMÁL : 80 - 100mm  
FJARL.STUDULL LOFTS : ≤ 0.25mm

**- STEYPUVINNA:**

**FRAMKVÆMDFLOKKUR:**

STEYPUVINNA SKAL VERA Í SAMRÆMI VID ÍST 10

**NIDURLÖGN:**

NIDURLÖGN STEYPUINNAR SKAL VERA Í SAMRÆMI VID ÍST 10 OG Rb- BLAD Eq.008. ALLA STEYPU SKAL TITRA.

**STEYPUKIL:**

GENGID SKAL FRÁ STEYPUKILUM Í SAMRÆMI VID ÍST 10 GREIN 7.7.

**ADHLYNNING:**

STEYPUYFIRBORDI SKAL HALDID RÖKU ÞAR TIL STEYPA HEFUR NÁÐ 50% AF FYRIRSKRIFUDUM STYRKLEIKA. STEYPUVINNU Í KULDA SKAL HAGA SAMKVÆMT ÁKVÆÐUM ÍST 10, GREIN 7.9 OG Í SAMRÆMI VID Rb- BLAD RANNSÓKNARSTOFNUNAR BYGGINGAR-ÍDNADARINS "VETRARSTEYPA" (JÚNÍ 1988)

**- FRÁGANGUR STEYPUYFIRBORDS:**

**SLIT TENGJA OG HOLUFYLING:**

TENGI SKULU LOSUD EDA SLITIN ÞANNIG AD INNSTEYPTUR HLUTI ÞEIRRA SÉ MINNST 2cm INN Í VEGG. SÁRID SKAL HOLUFYLLA MED SEMENTSBOUNDNU ÞÉTTIEFNI

**ÁBORID ÞÉTTIEFNI:**

Á ÞANN HLUTA VEGGJA OG SÖKKLA SEM JARÐVEGUR LEGGST AD ÖÐRU MEGIN SKAL BERA SEMENTSBOUNDID ÞÉTTIEFNI SEM VERKKAUPI SAMÞYKKIR. ÁÐUR EN EFNID ER BORID Á SKAL HREINSA FLÖTINN AF ÖHREININDUM OG MÓTAOLÍU.

**TRÉVIRKI**

**- TIMBURGÆÐI:**

**TIMBURFLOKKAR:**

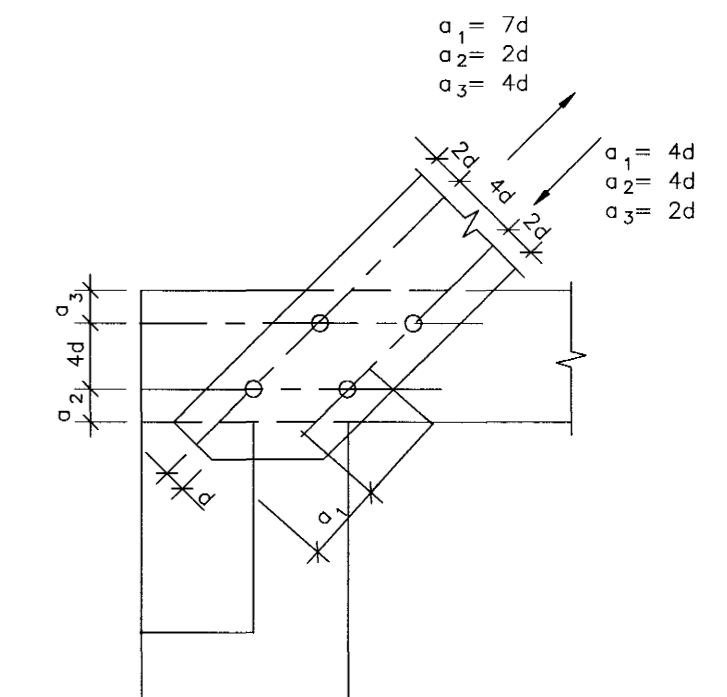
- BURDARVIDIR: ALLT TIMBUR SKAL VERA AF FLOKKI K18 SKV. ÍST/DS 413 1.ÚTG.1989, NEMA ANNAD KOMI FRAM Á UPPDRÁTTUM. LÍMTRÉ SKAL VERA AF FLOKKI L40

**FESTINGAR:**

BOLTAR, SKRÖFUR OG NAGLAR SÉU GALVANISERADIR. UNDIR ALLA BOLTAHAUSA OG RÉR SEM LIGGJA AD TRÉ SKAL SETJA SKIFUR MED ÞVERMÁL 3d OG ÞYKKT = 0,3 d (d = ÞVERMÁL BOLTA). MILLI STEYPU OG TIMBURS SKAL LEGGJA TVÖ LÖG AF ÞAKPAPPA

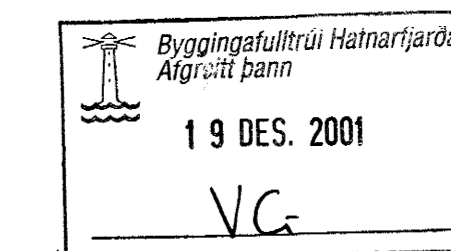
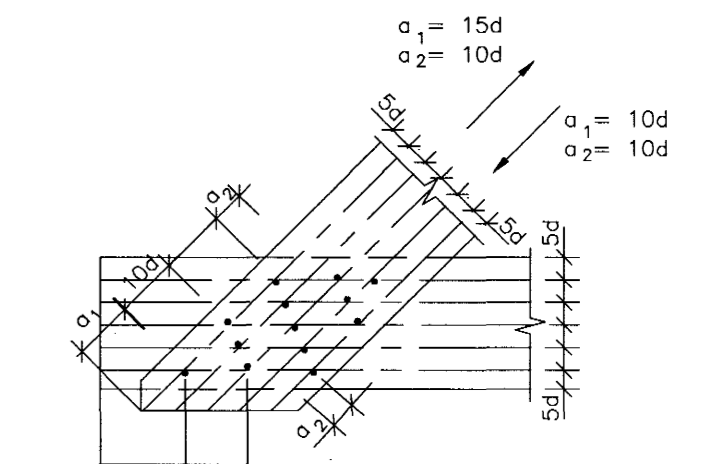
**FJARLÆGDIR MILLI BOLTA:**

MINNSTU FJARLÆGDIR MILLI BOLTA FRÁ ENDUM OG KÖNTUM ERU EFTIRFARANDI (d = ÞVERMÁL BOLTA):



**FJARLÆGDIR MILLI NAGLA:**

MINNSTU FJARLÆGDIR MILLI NAGLA FRÁ ENDUM OG KÖNTUM ERU EFTIRFARANDI (d = ÞVERMÁL NAGLA):



BR. DAGS. BREYTING REIKN. TEIKN.

**HRAFNIÐA HF. - FJÖLBÝLISHÚS VID GARÐAVEG**

BURDARVIRKI ALMENNAR SKÝRINGAR HÚS 1

HANNAD/TEIKN. ATH. *VG* SAMÞYKKT *Guðmundsson* KT. 130657-4439

KVARDI REYKJAVÍK 29.11.2001

VERKNR. TEIKN. NR. BR. 00370 1.3.100