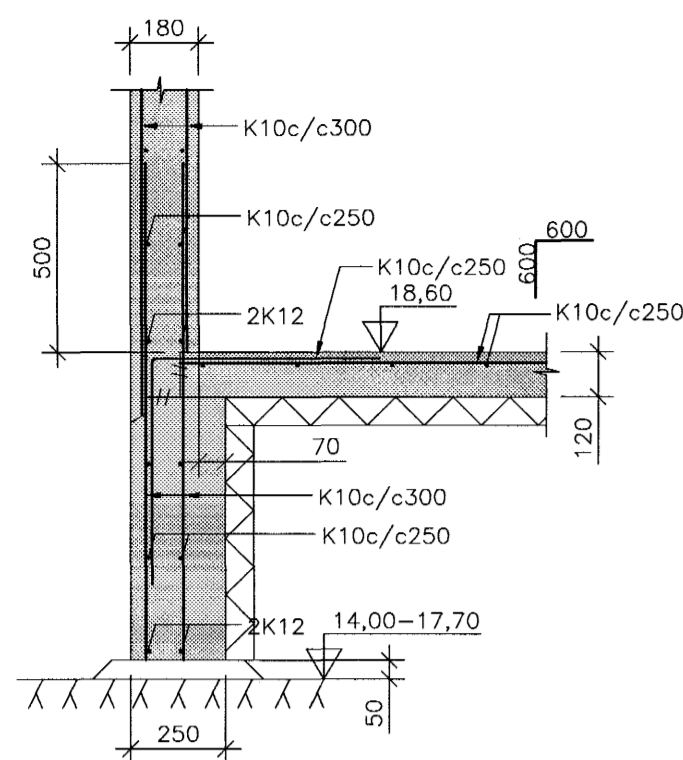
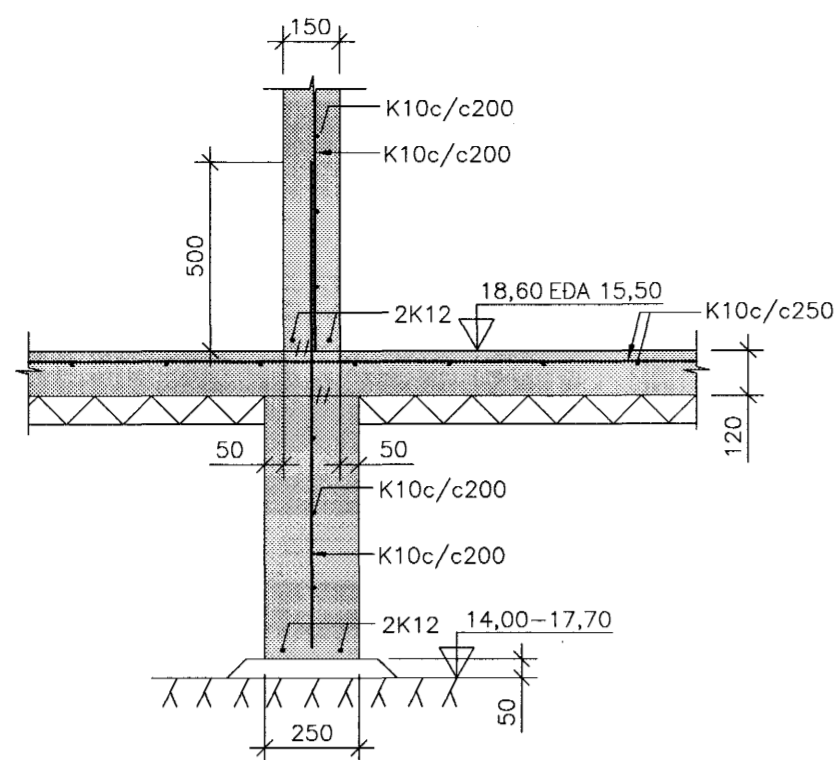


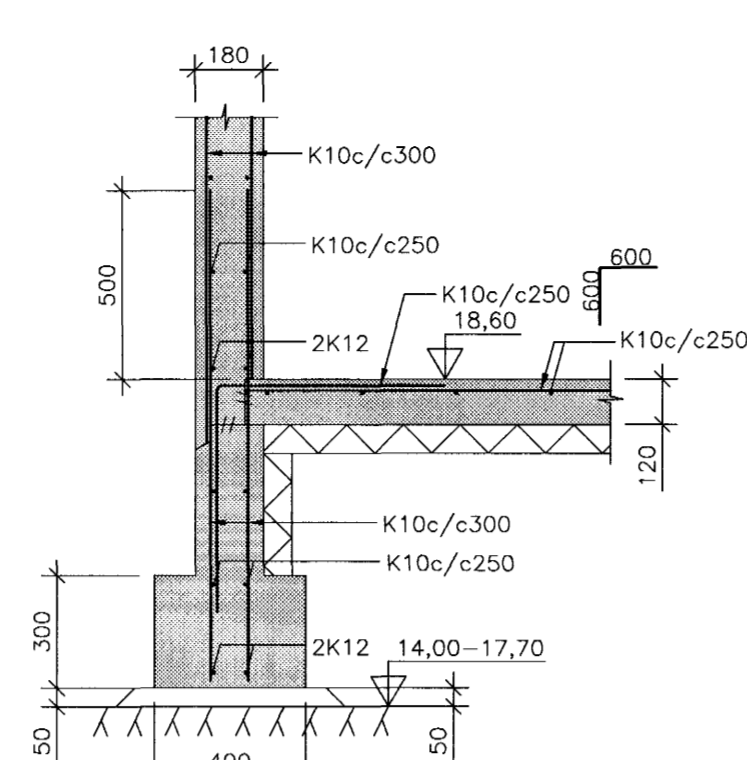
1 SNID 1:20



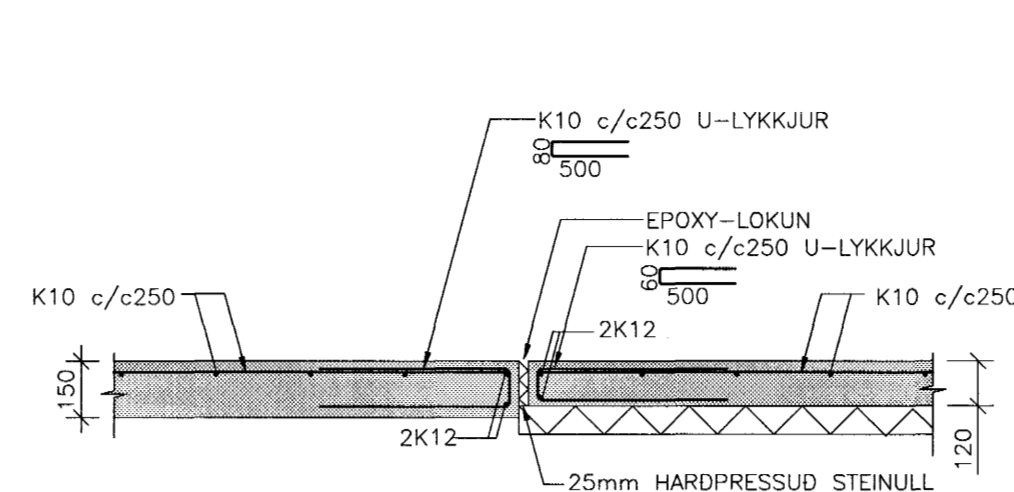
2 SNID 1:20



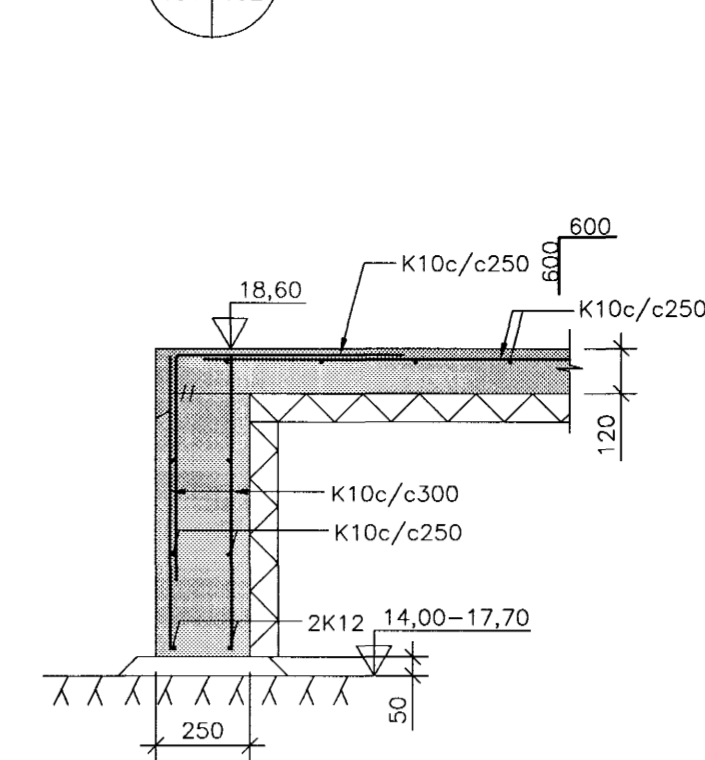
3 SNID 1:20



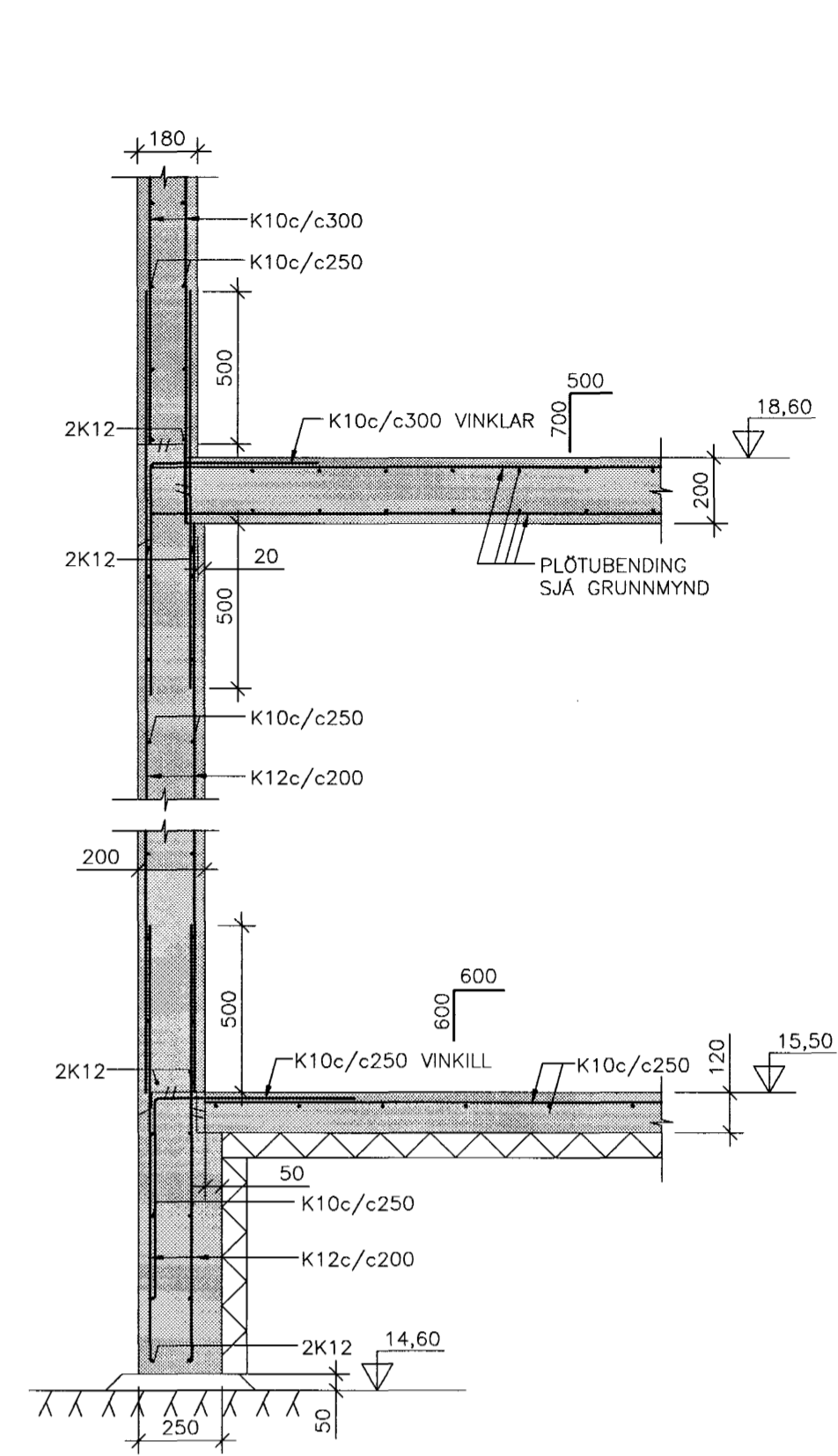
4 SNID 1:20



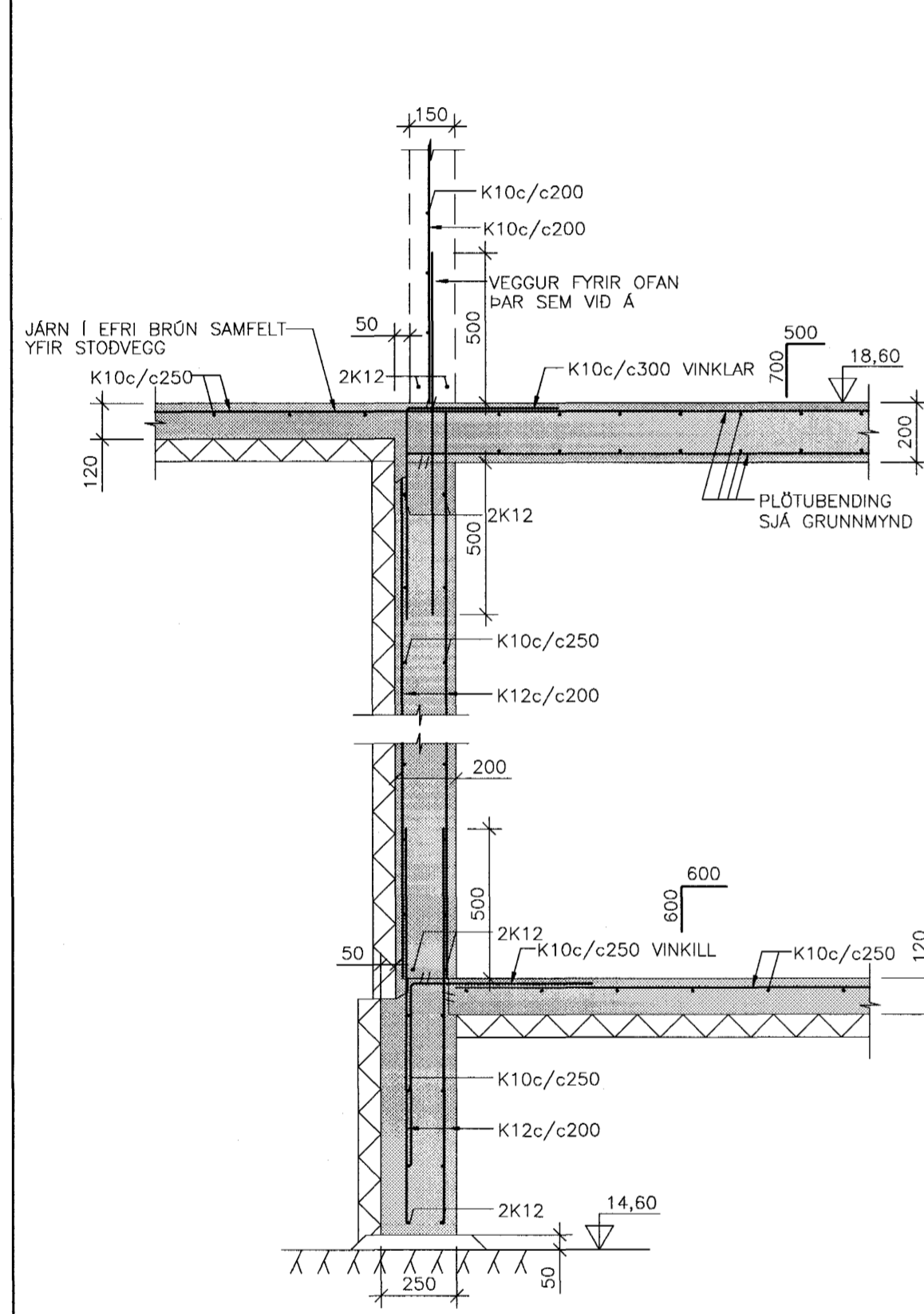
5 SNID 1:20



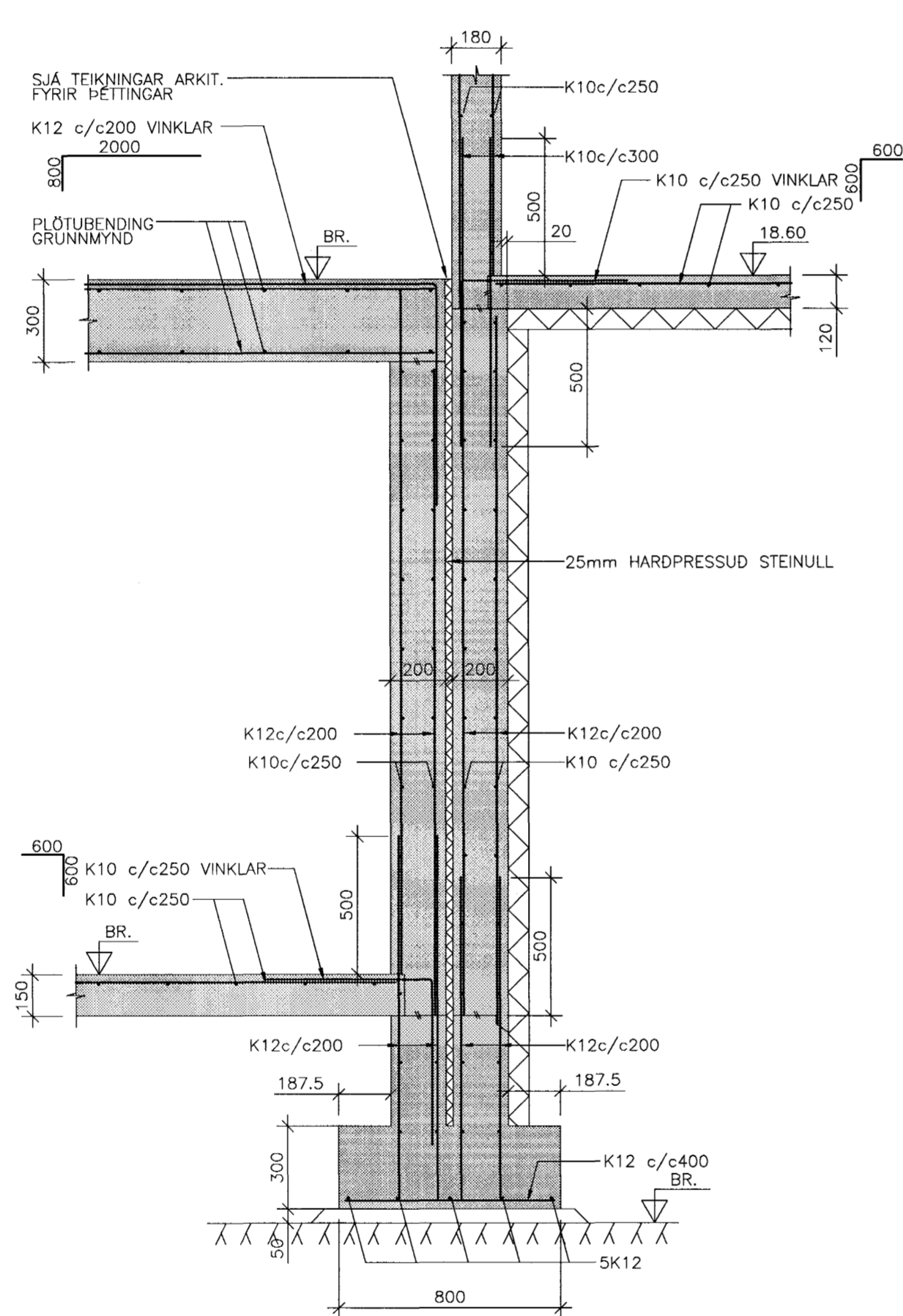
6 SNID 1:20



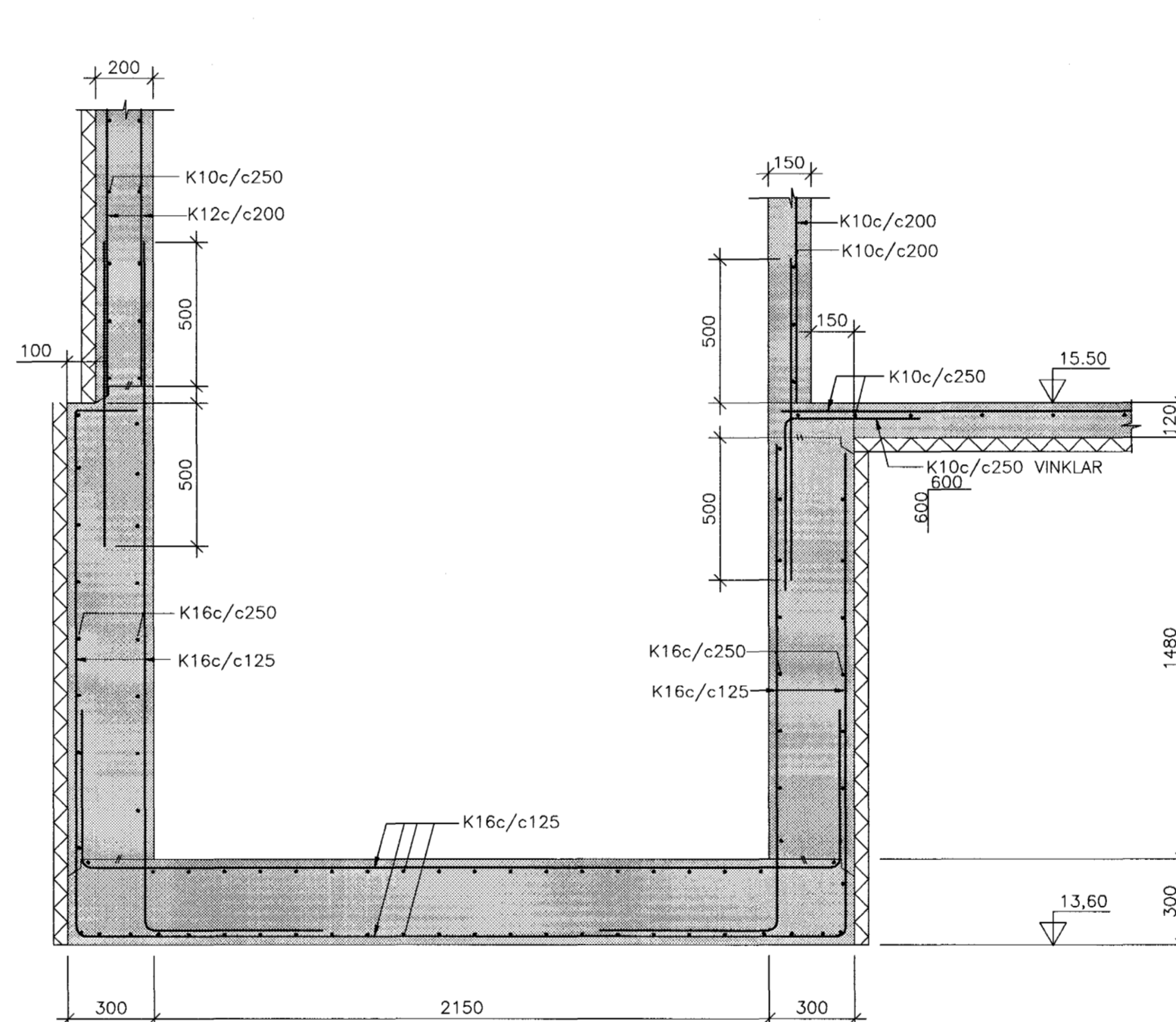
7 SNID 1:20



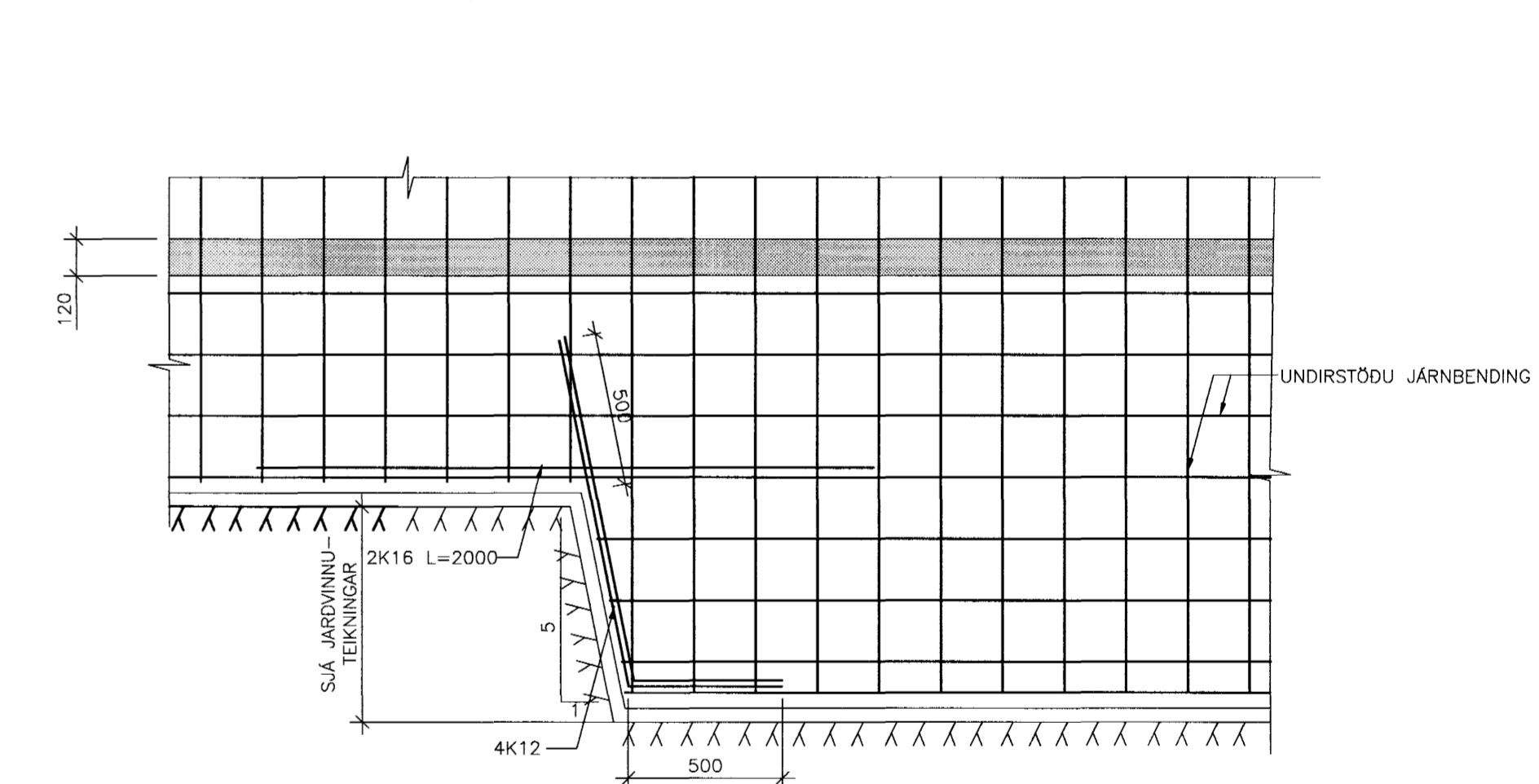
8 SNID 1:20



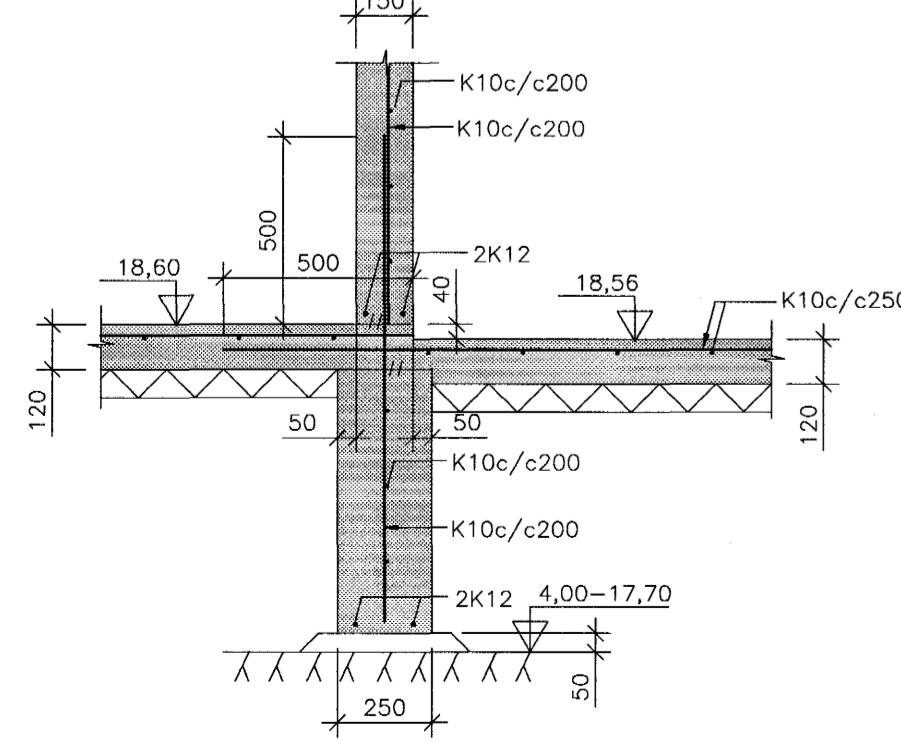
9 SNID 1:20



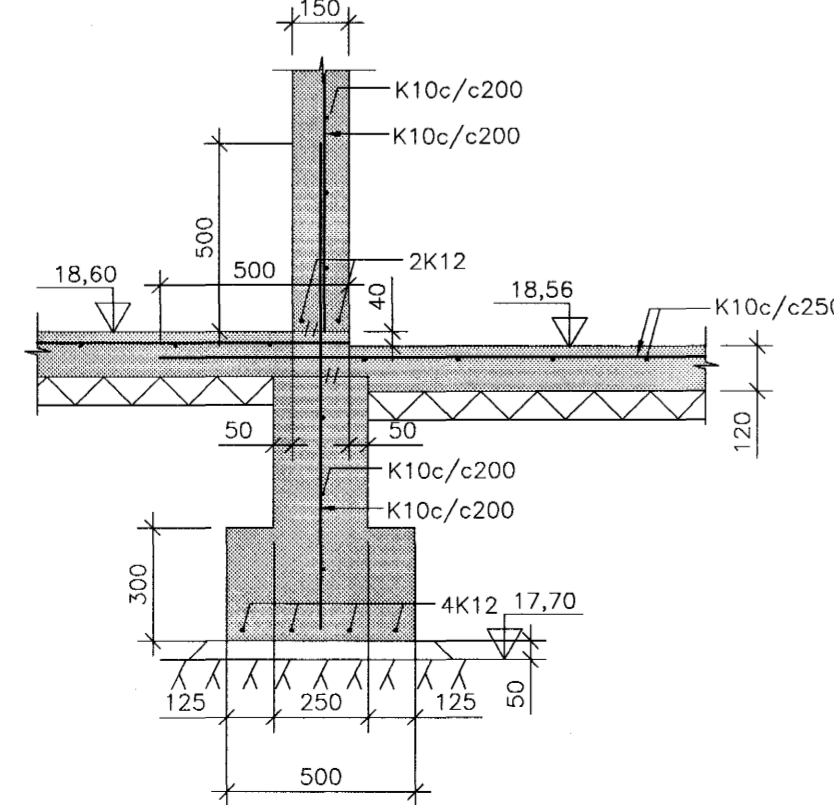
10 SNID 1:20  
SNID 10' ER SPEGILMYND



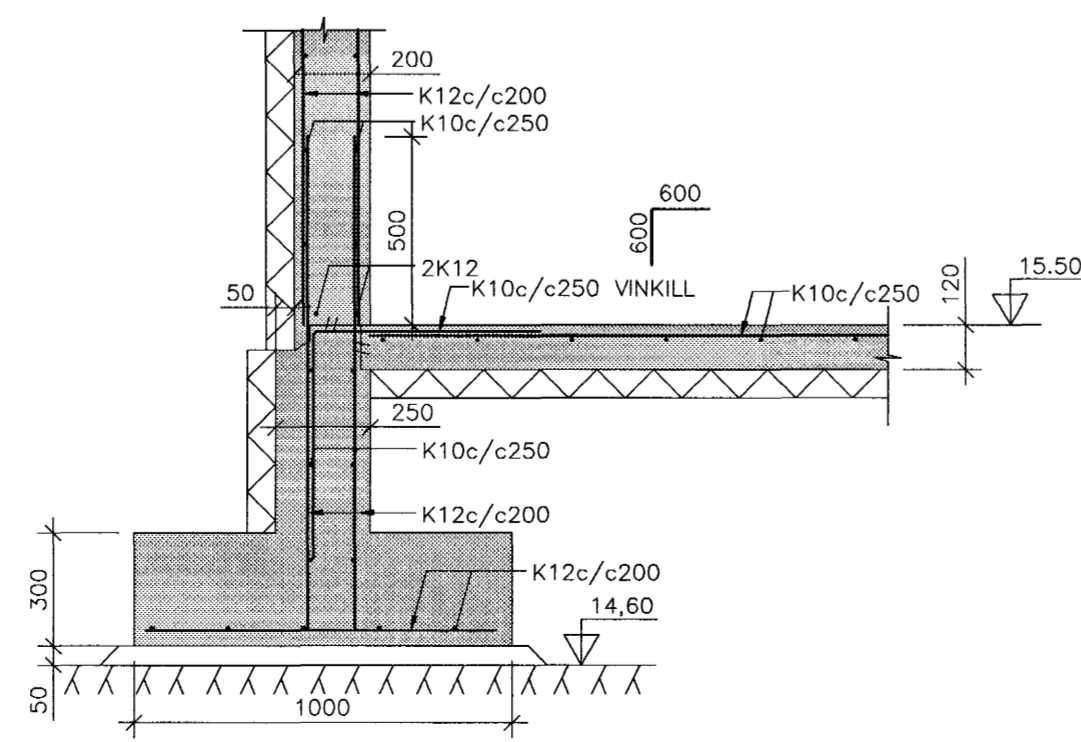
11 SNID 1:20



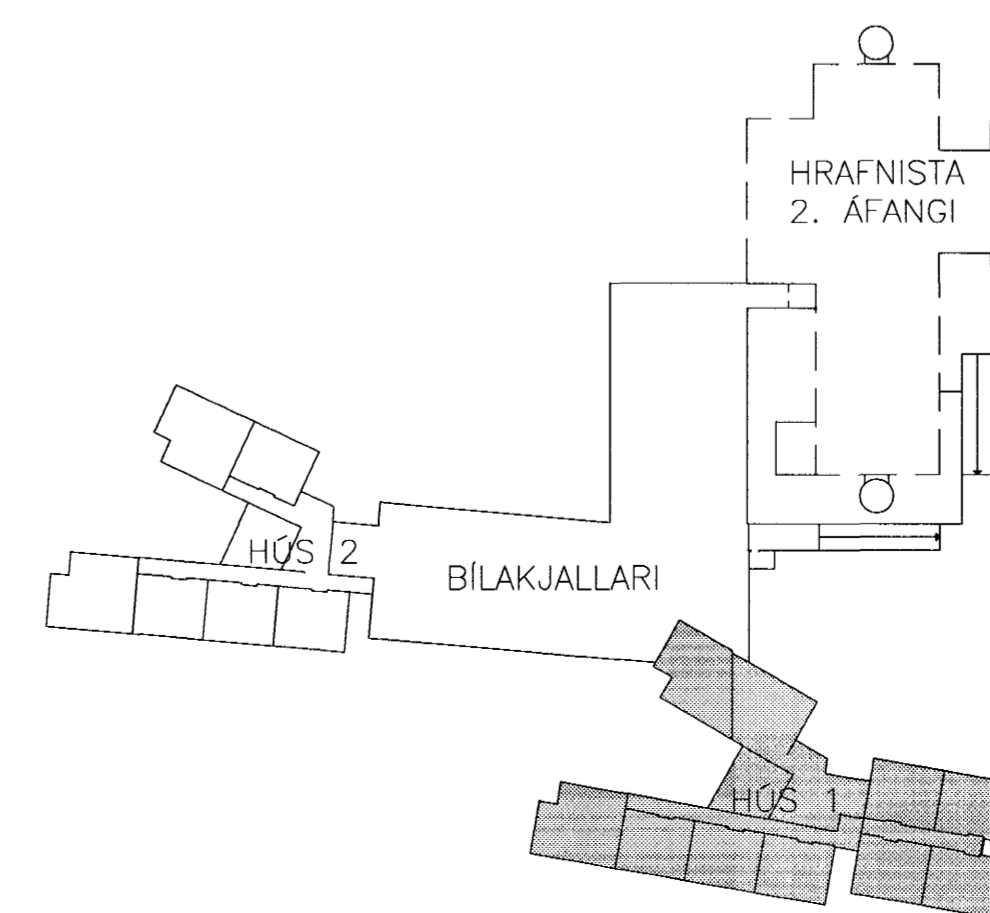
12 SNID 1:20



13 SNID 1:20



LYKILMYND 1:1000



Byggingatulltrúi Hámarjaróar  
Afgreitt þann  
19. DES. 2001  
VC

TEIKNISTOFA  
HÁLDORS  
GUDMUNDSSONAR

TILVÍSANIR:

ALMENNAR SKÝRINGAR . . . . . SJÁ BL.NR. 1.3.100  
JARDVINNUTEIKNINGAR . . . . . SJÁ BL.NR. 1.100-1.105

BR. DAGS. BREYTING . . . . . REIKN. TEIKN.

HRAFNISTA HFJ. – FJÖLBÝLISHÚS VÍÐ GARÐAVEG

BURÐARVIRKI . . . . . HANNAÐ/TEIKN. HE/ÁLB  
UNDIRSTÖÐUR . . . . . ATH. *He. Ö.*  
SNID . . . . . SAMÞYKKT *JulluðB*  
HÚS 1 . . . . . KT. 130657-4439

KVARDI 1:20 . . . . . REYKJAVÍK 19.09.2001

VERKNR. . . . . TEIKN. NR. BR.

00370 . . . . . 1.3.102

VSÓ RÁÐGJÖF . . . . . BORGARTÓNI 20, 105 REYKJAVÍK, SÍMI 585-9000, SÍMBRÉF 585-9010, NETFANG vsó@vsó.is