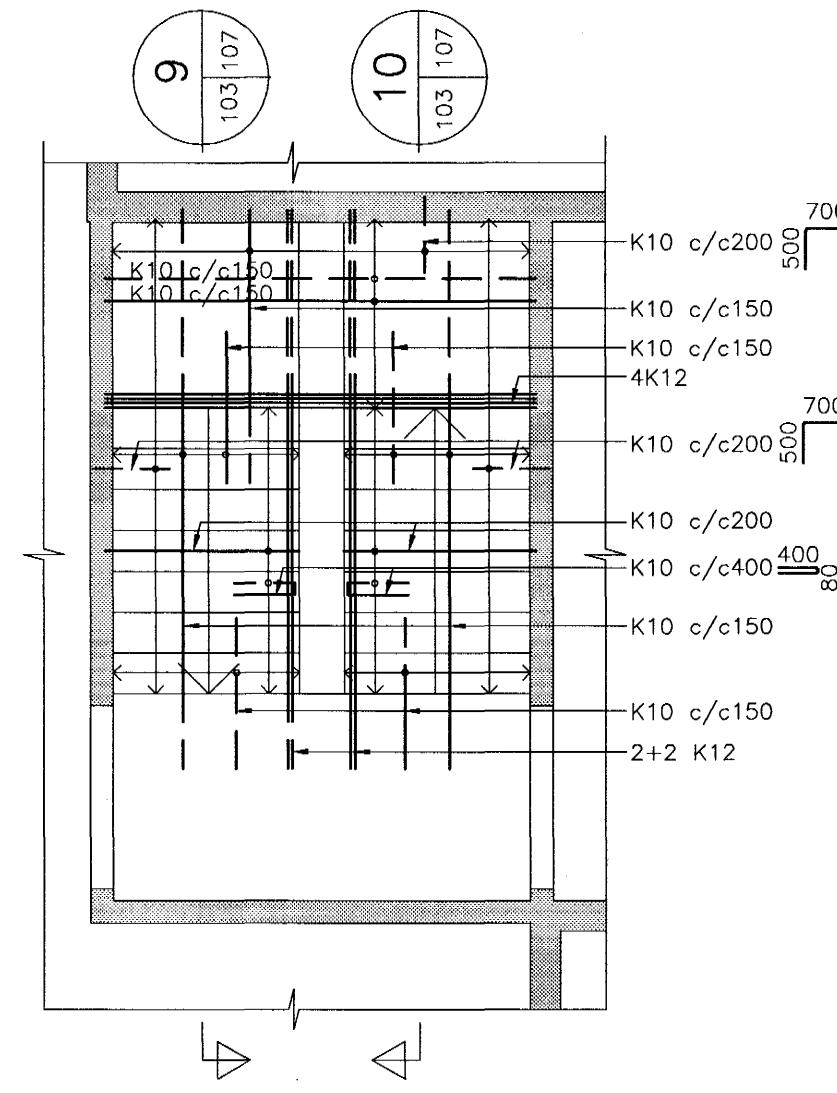
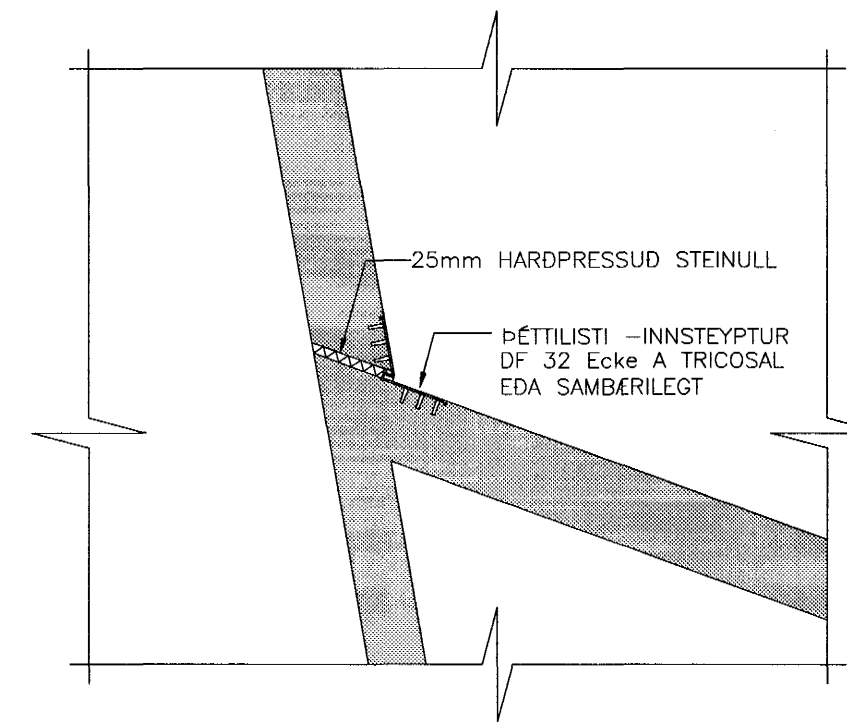


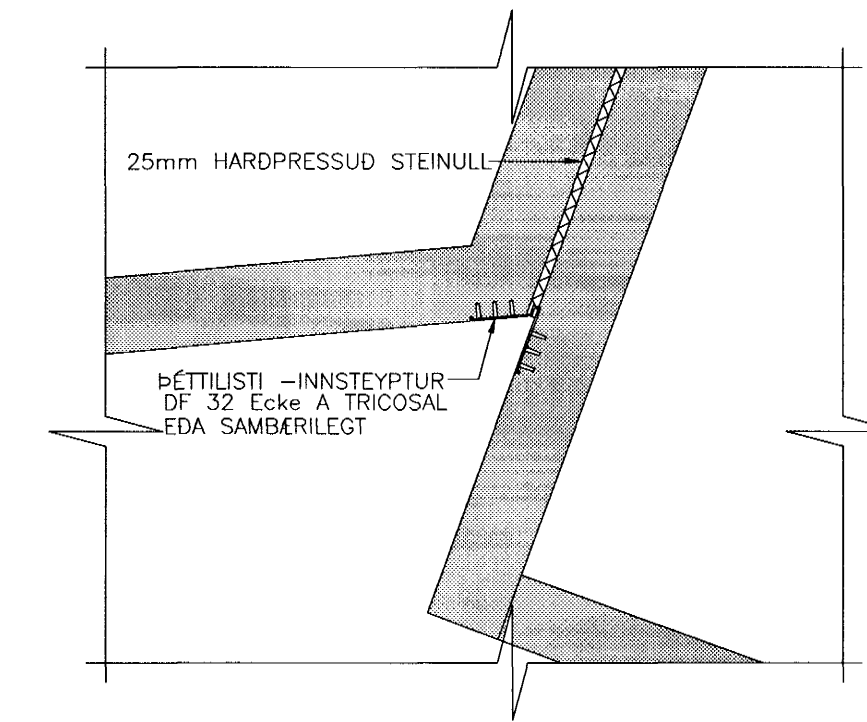
SM1 SÉRMYND 1:50



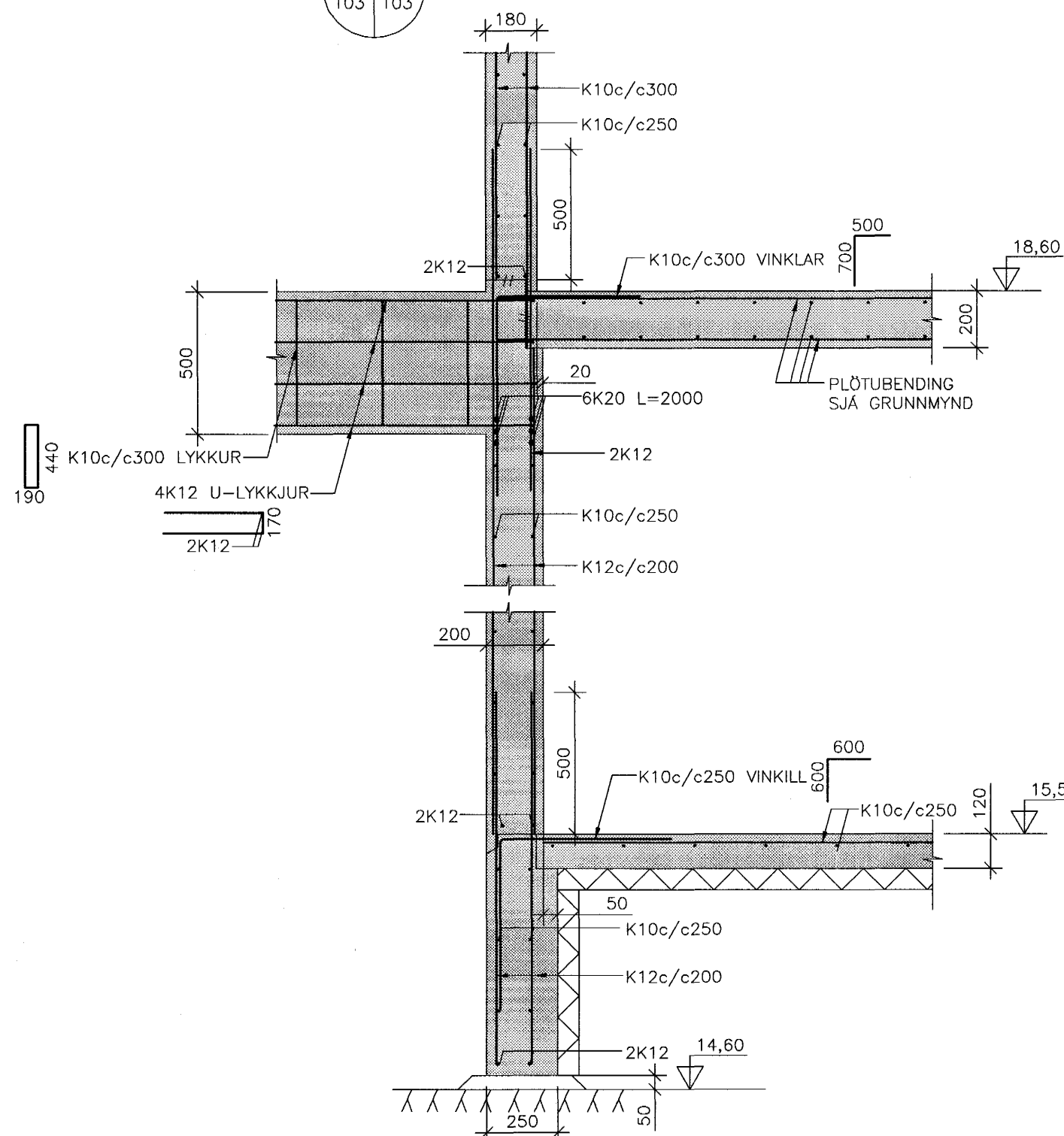
SM4 SÉRMYND 1:20



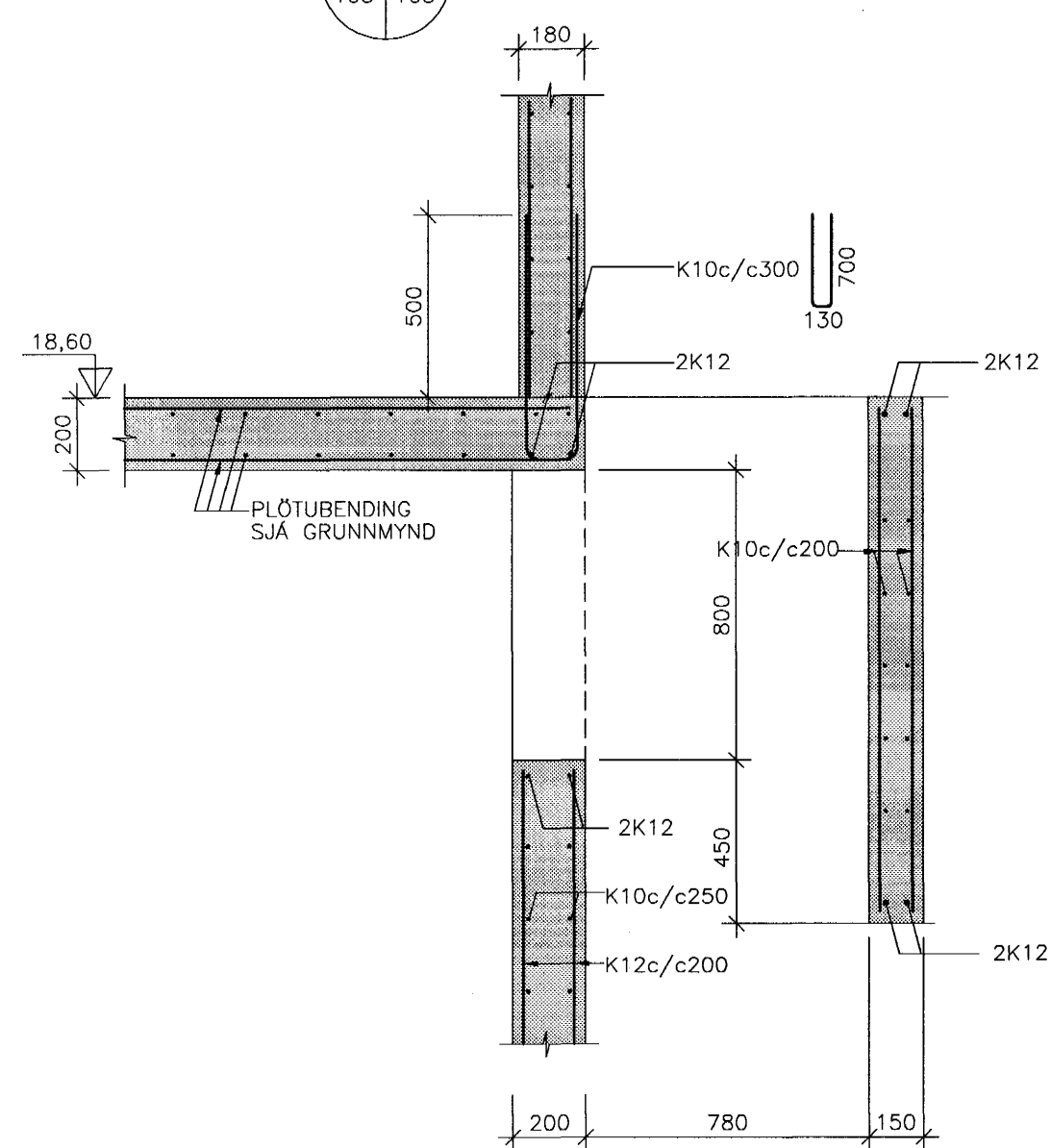
SM5 SÉRMYND 1:20



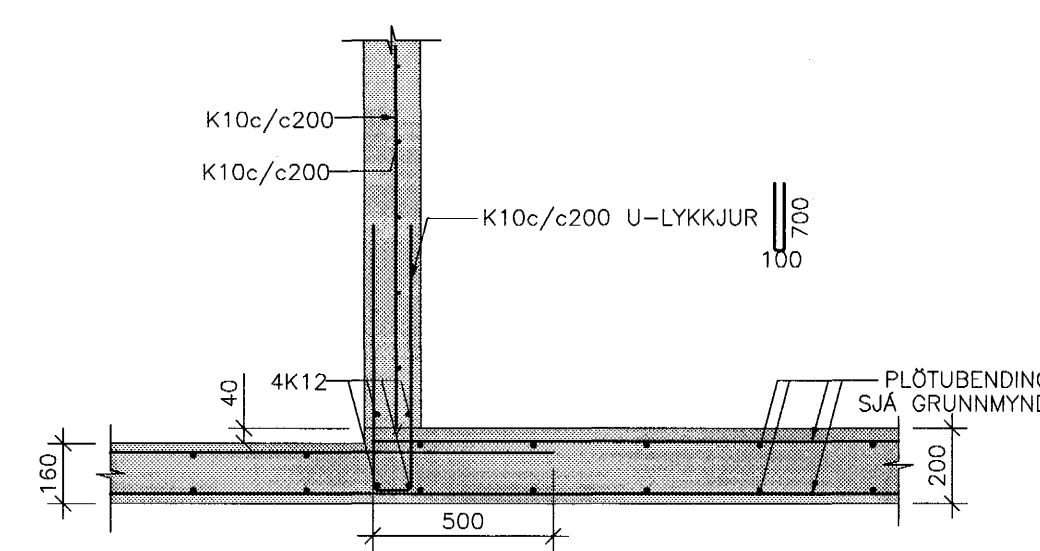
61 SNID 1:20



62 SNID 1:20



60 SNID 1:20

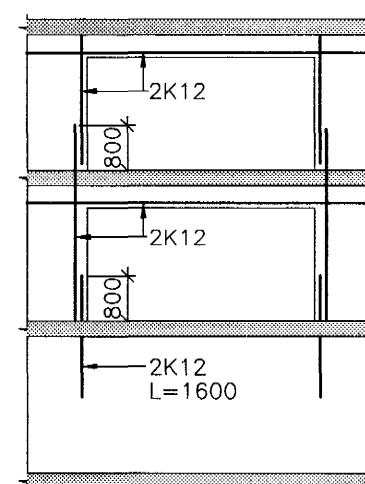


SKÝRINGAR:

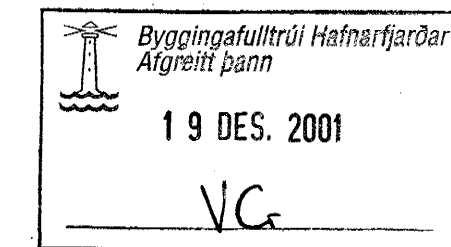
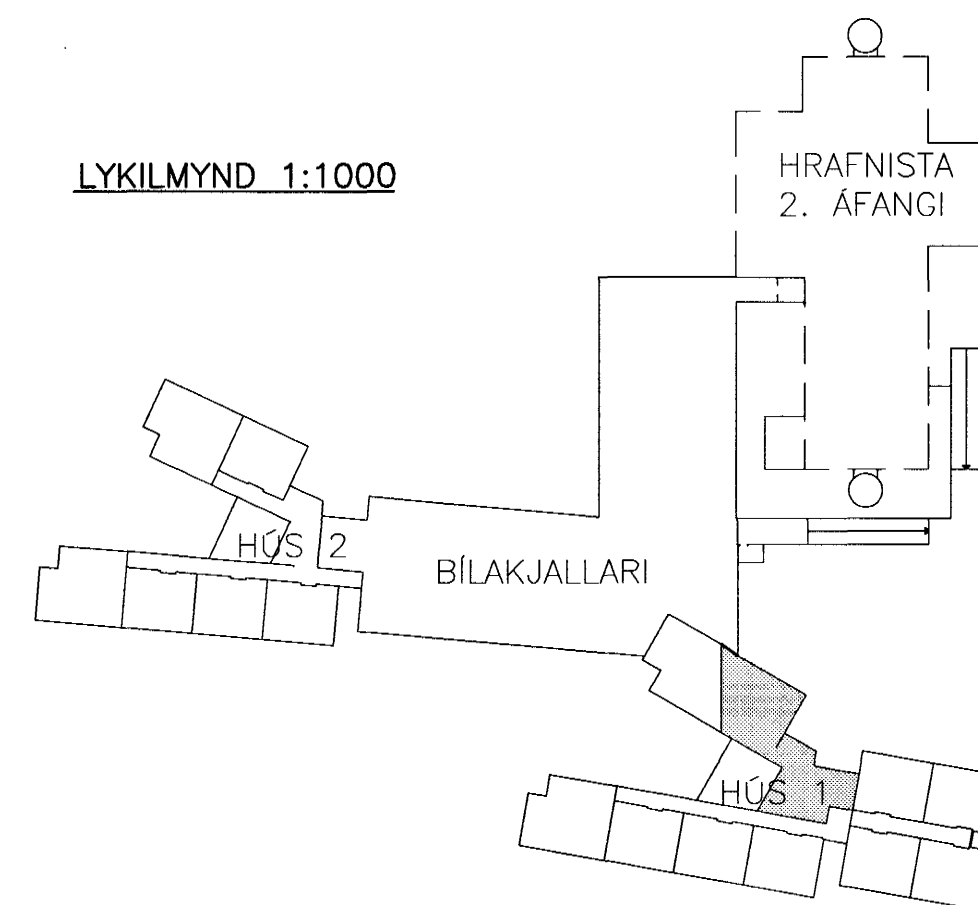
- ALMENN SNID Í STEYPU ÖNNUR EN ÞAU SEM FRAM KOMA Á GRUNNMYND ERU SÝND Á TEIKN. NR. 3.107
- PLÖTUR:
 - # TÁKNAR K12c/c150, L=2400mm, MÖSKVA Í EFRI BRÚN PLÖTU.
 - ↔ TÁKNAR STEFNU EFSTU/NEDSTU JÁRNA PLÖTUBENDINGAR (ADALBURÐARJÁRNA)
- ÞVERT Á ÖLL JÁRN Í EFRI BRÚN PLÖTU SKAL SETJA K10c/c400 NEMA ANNAD SÉ SÝNT Á TEIKNINGU
- ⊠ TÁKNAR GAT Í PLÖTU, STÉRD OG STÆÐSETNING SJÁ NÁNAR Á TEIKN. VSÓ RÁÐGJAFAR NR.2.101. ÖNNUR GÖT EN ÞAU SEM KOMA FRAM Á ÞESSARI TEIKNINGU ERU SÝND Á TEIKN. VSÓ RÁÐGJAFAR NR.2.101.
- ▨ TÁKNAR AD ÞYKKT Á PLÖTU ER 160mm

VEGGIR:

- ÚTVEGGIR:
 - 180mm ÚTVEGGI SKAL BENDA MED TVÖFALDRI JÁRNAGRIND, K10c/c300 LÖÐRÉTT OG K10c/c250 LÁRÉTT.
 - 200 mm STÖDVEGGI SKAL BENDA MED TVÖFALDRI JÁRNAGRIND, K12c/c200 LÖÐRÉTT OG K10c/c250 LÁRÉTT.
- INNVEGGIR:
 - INNVEGGI SKAL BENDA MED EINFALDRI JÁRNAGRIND K10c/c200 LÁRÉTT OG LÖÐRÉTT Í MIÐJAN VEGG NEMA ANNAD KOMI FRAM Á TEIKNINGUM.
- BENDING VEGGENDA OG VID OP.
 - KOMI EKKI ANNAD FRAM Á TEIKNINGUM SKAL BENDING KRINGUM OP VERA 2K12 VID HVERJA HLÍÐ ER NÁI 500mm ÚT FYRIR OP.
- BENDING VEGGENDA OG OPA ER NÁ NIDUR AD PLÖTUM SKAL VERA 2K12 SKV. EFTIRFARANDI SKÝRINGAMYND.
 - K10 c/c300 BAULUR SKULU VERA Í KRINGUM ÖLL OP



LYKILMYND 1:1000



TILVÍSANIR:

ALMENNAR SKÝRINGAR SJÁ BL. NR. 1.3.100
 ALMENN SNID F. PLÖTUR OG VEGGI SJÁ BL. NR. 1.3.107

BR. DAGS. BREYTING REIKN. TEIKN.

HRAFNISTA HFJ. - FJÖLBÝLISHÚS VID GARDAVEG

BURÐARVIRKI
 PLATA YFIR KJALLARA
 GRUNNMYND, SNID OG SÉRMYNDIR
 HÚS 1

HANNAÐ/TEIKN. HE/VK
 ATH: *[Signature]*
 SAMÞYKKI *[Signature]*
 KT. 120657-4437

KVARDI 1:20, 1:50, 1:100

REYKJAVÍK 29.11.2001
 VERKNR. TEIKN. NR. BR.



00370 1.3.103
 BORGARTÓNI 20, 105 REYKJAVÍK, SÍMI 585-9000, SÍMBRÉF 585-9010, NETFANG vs@vs.is