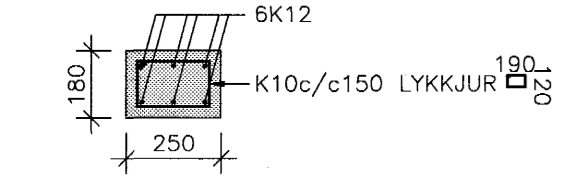
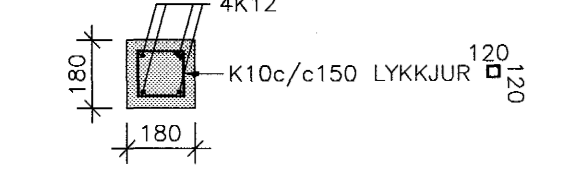


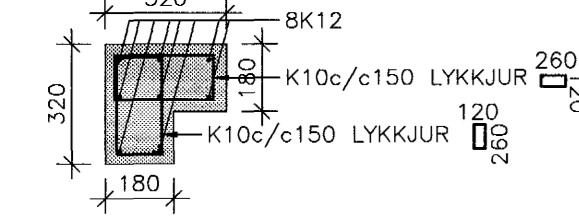
SÚLA S1 1:20



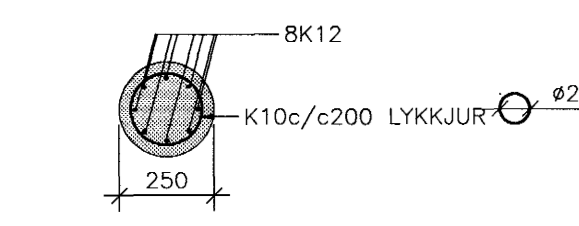
SÚLA S2 1:20



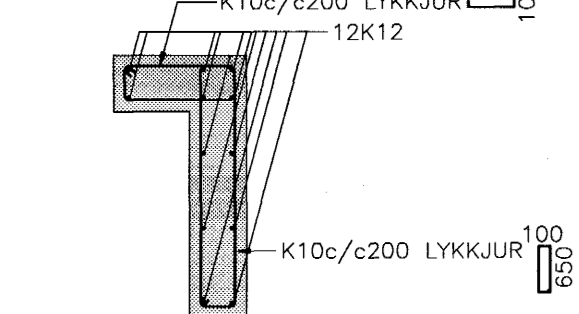
SÚLA S3 1:20



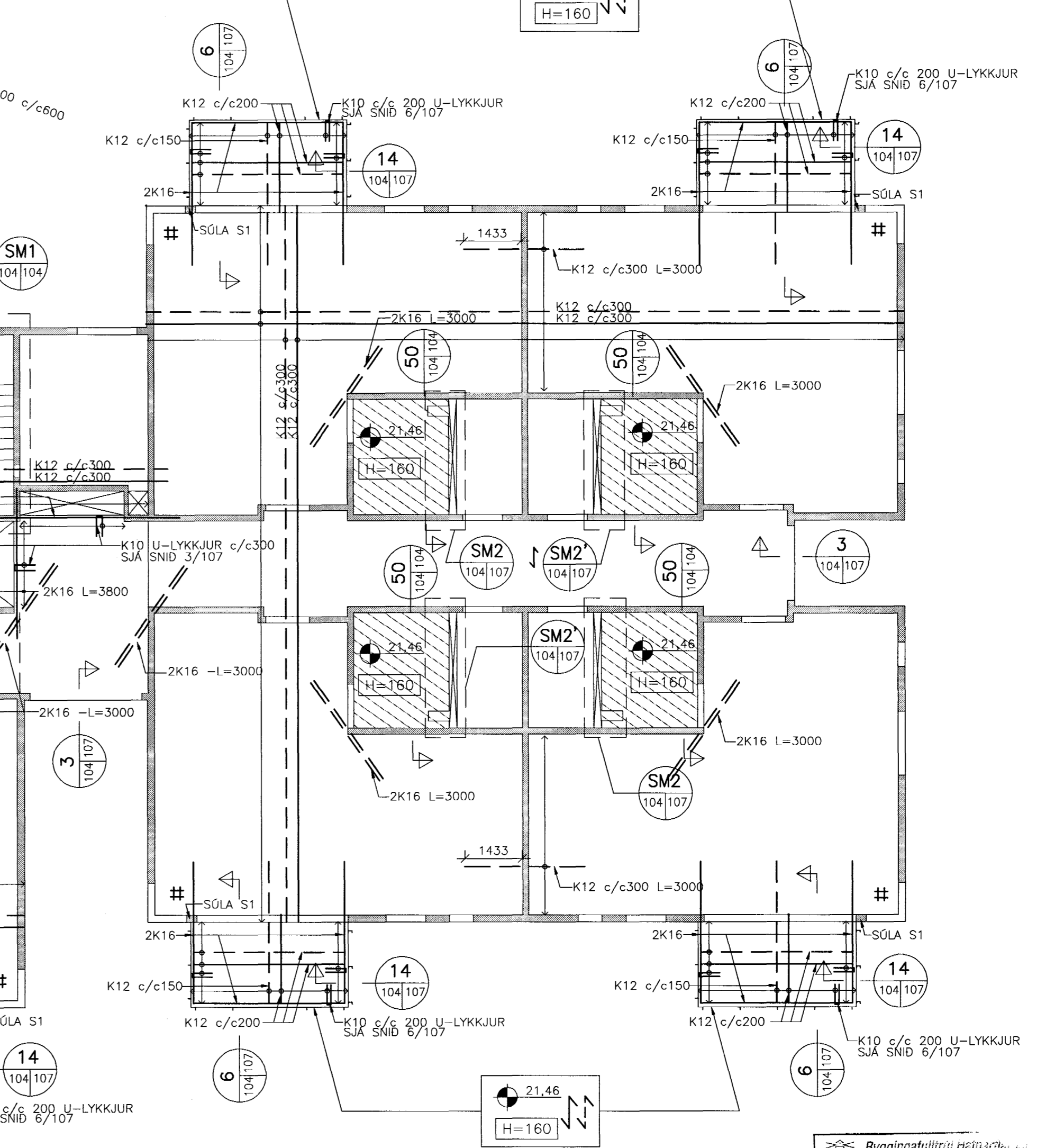
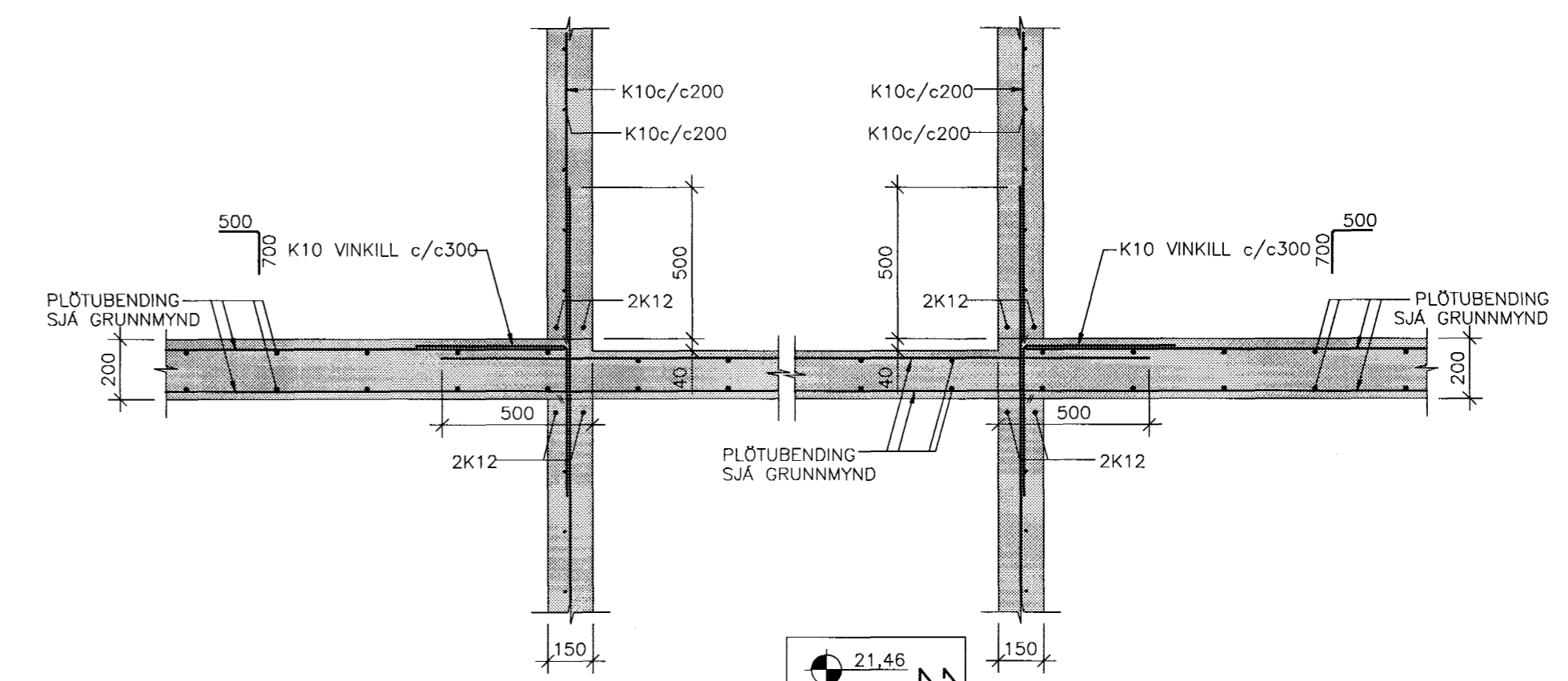
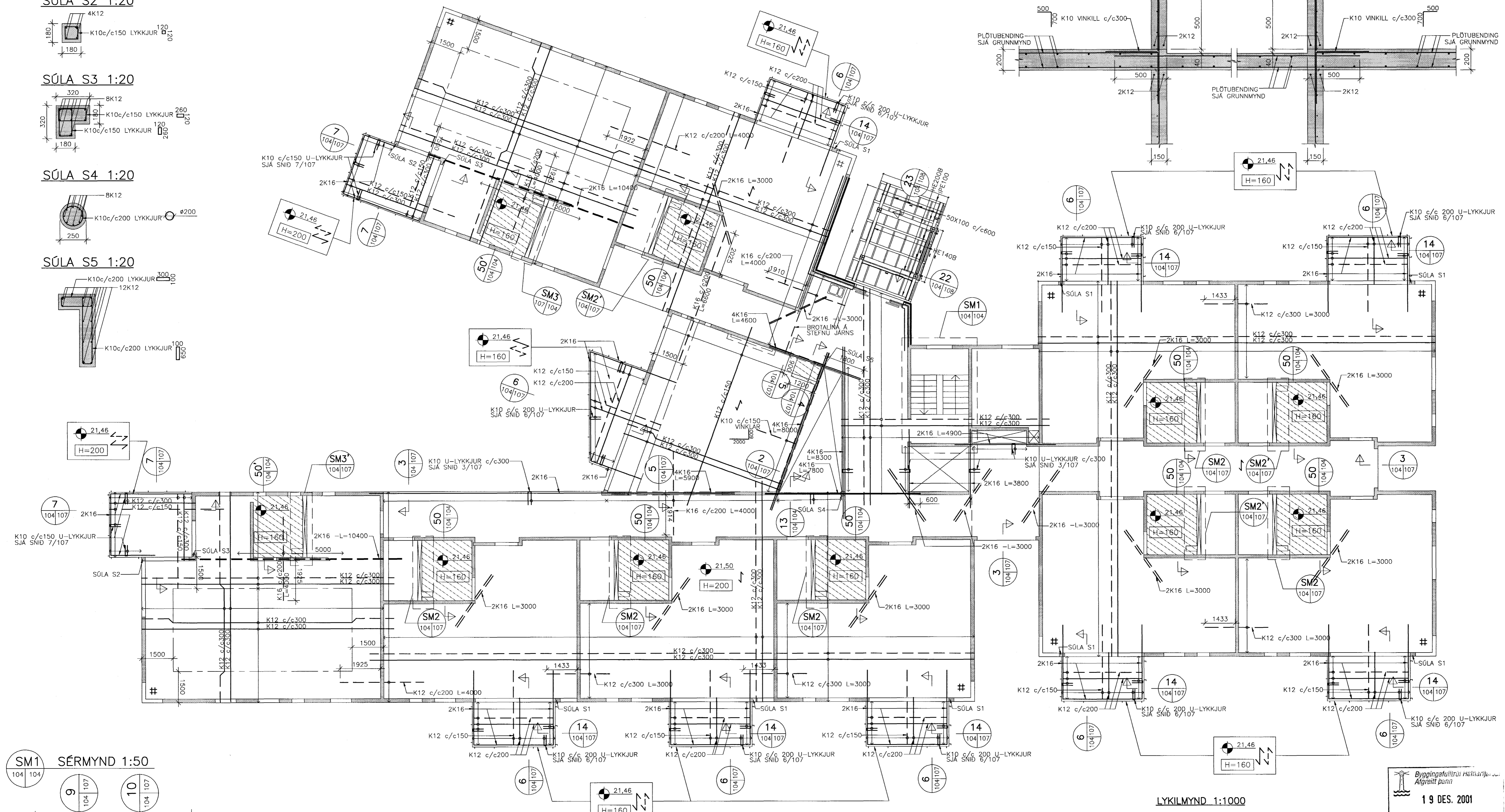
SÚLA S4 1:20



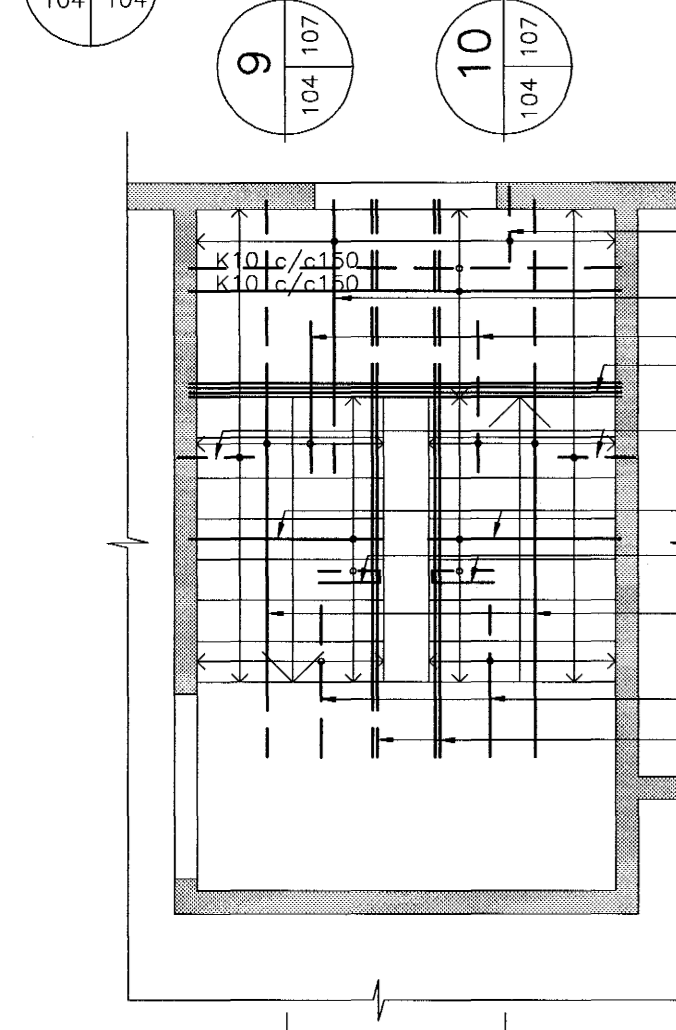
SÚLA S5 1:20



GRUNNMYND 1:100



SM1 SÉRMYND 1:50



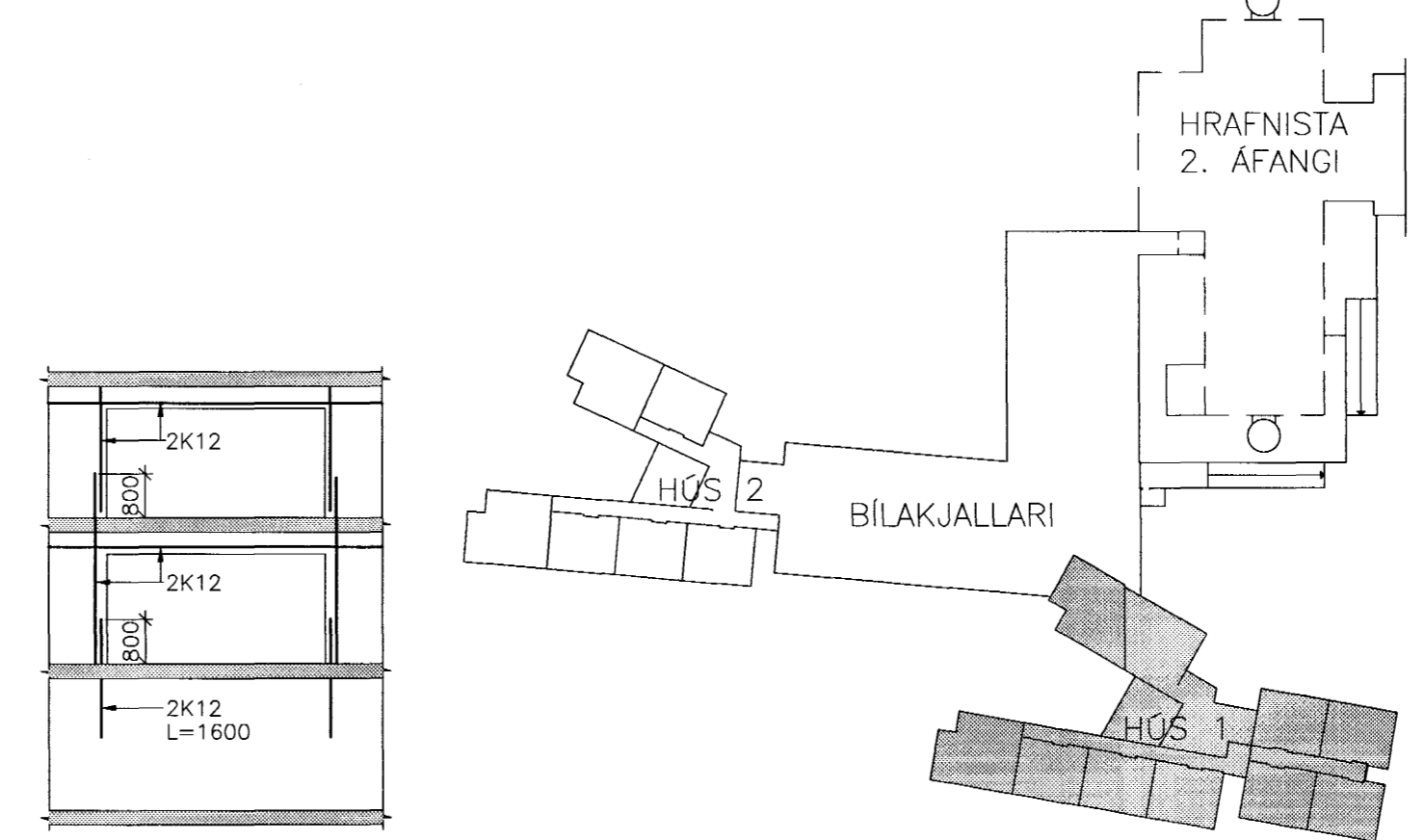
SKÝRINGAR:

- ALMENN SNID Í STEYPU ÖNNUR EN ÞAU SEM FRAM KOMA Á GRUNNMYND ERU SÝND Á TEIKN. NR. 3.107
- PLÖTUR:
  - # TÁKNAR K12c/c150, L=2400mm, MÖSKVA Í EFRI BRÚN PLÖTU.
  - ↔ TÁKNAR STEFNU EFSTU/NEDSTU JARNA PLÖTUBENDINGAR (ADALBURDARJARNA)
- ÞVERT Á ÖLL JARN Í EFRI BRÚN PLÖTU SKAL SETJA K10c/c400 NEMA ANNAD SÉ SÝNT Á TEIKNINGU
- ⊠ TÁKNAR GAT Í PLÖTU. STÆRD OG STADSETNING SJÁ NÁNAR Á TEIKN. VSÓ RÁDGJAFAR NR.2.101. ÖNNUR GÖT EN ÞAU SEM KOMA FRAM Á ÞESSARI TEIKNINGU ERU SÝND Á TEIKN. VSÓ RÁDGJAFAR NR.2.101.
- ▨ TÁKNAR AD ÞYKKT Á PLÖTU ER 160mm

- VEGGIR:

- ÖTVEGGIR.
  - 180mm ÖTVEGGI SKAL BENDA MED TVÖFALDRI JARNAGRIND, K10c/c300 LÖDRETT OG K10c/c250 LÁRETT.
- INNVEGGIR.
  - INNVEGGI SKAL BENDA MED EINFALDRI JARNAGRIND K10c/c200 LÁRETT OG LÖDRETT Í MIÐJAN VEGG NEMA ANNAD KOMI FRAM Á TEIKNINGUM.
- BENDING VEGGENDA OG VID OP.
  - KOMI EKKI ANNAD FRAM Á TEIKNINGUM SKAL BENDING KRINGUM OP VERA 2K12 VID HVERJA HLID ER NÁI 500mm ÚT FYRIR OP.
- BENDING VEGGENDA OG OPA ER NÁ NIDUR AD PLÖTUM SKAL VERA 2K12 SKV. EFTIRFARANDI SKÝRINGAMYND.
- K10 c/c300 BAULUR SKULU VERA Í KRINGUM ÖLL OP

LYKILMYND 1:1000



Byggingatillit frá Hrafnistu  
 Algrætt þann  
 19 DES. 2001  
 VG



TILVÍSANIR:  
 ALMENNAR SKÝRINGAR . . . . . SJÁ BL. NR. 1.3.100  
 ALMENN SNID F. PLÖTUR OG VEGGI . . . SJÁ BL. NR. 1.3.107

BR. DAGS. BREYTING REIKN. TEIKN.

**HRAFNISTA HFJ. – FJÖLBÝLISHÚS VID GARDAVEG**

BURDARVIRKI  
 PLATA YFIR 1. HÆÐ  
 GRUNNMYND, SNID OG SÉRMYND  
 HÚS 1

HANNAÐ/TEIKN. HE/ÁK  
 ATH. *Heið*  
 SAMÞYKKT *Guðbjörg*  
 KT. 130657-4139  
 REYKJAVÍK 29.11.2001  
 VERKNR. TEIKN. NR. BR.  
 00370 1.3.104

**VSÓ**  
 VSÓ RÁDGJÖF  
 BORGARTÓNI 20, 105 REYKJAVÍK, SÍMI 585-9000, SIMBREF 585-9010, NETFANG vs@vo.is