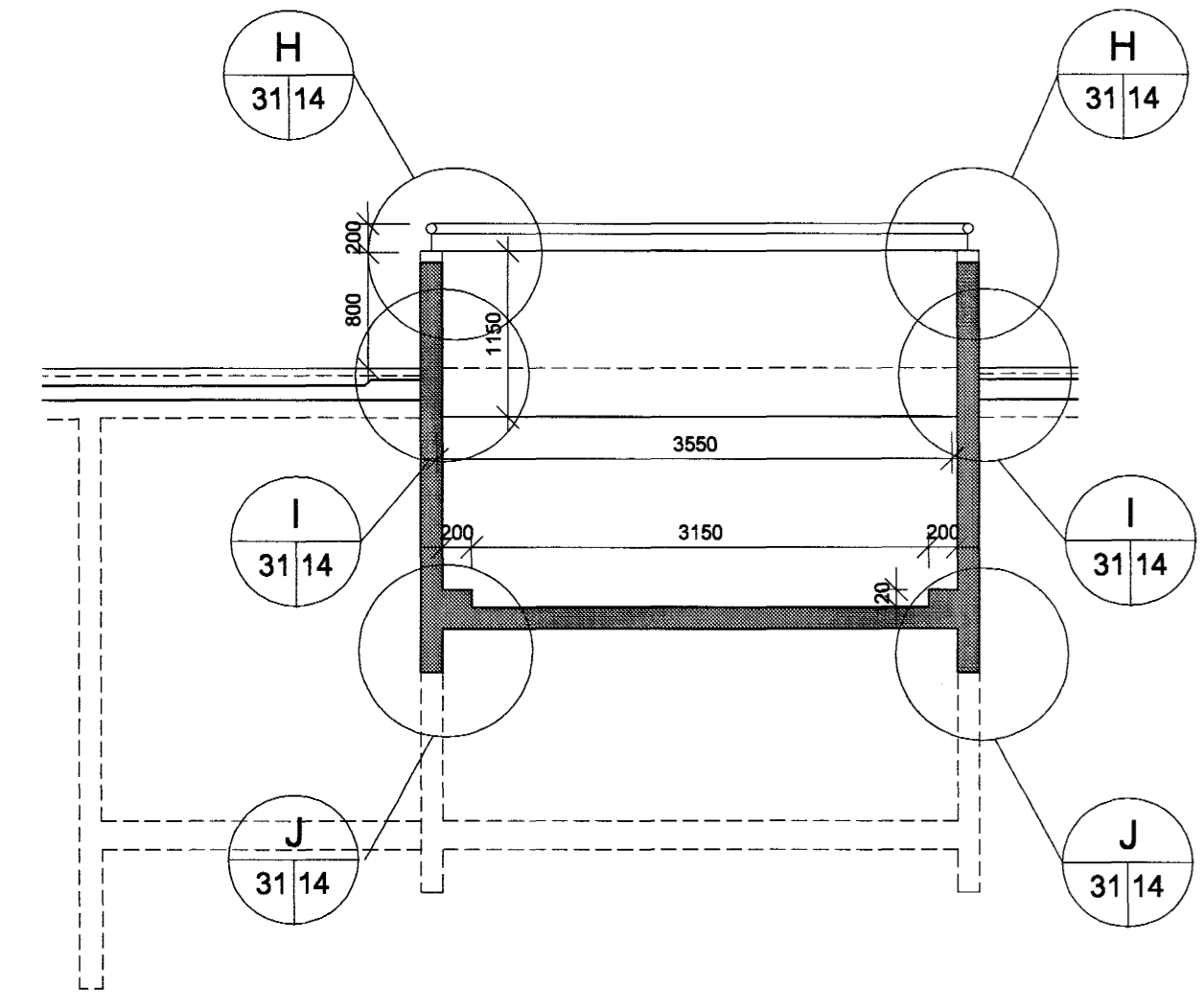
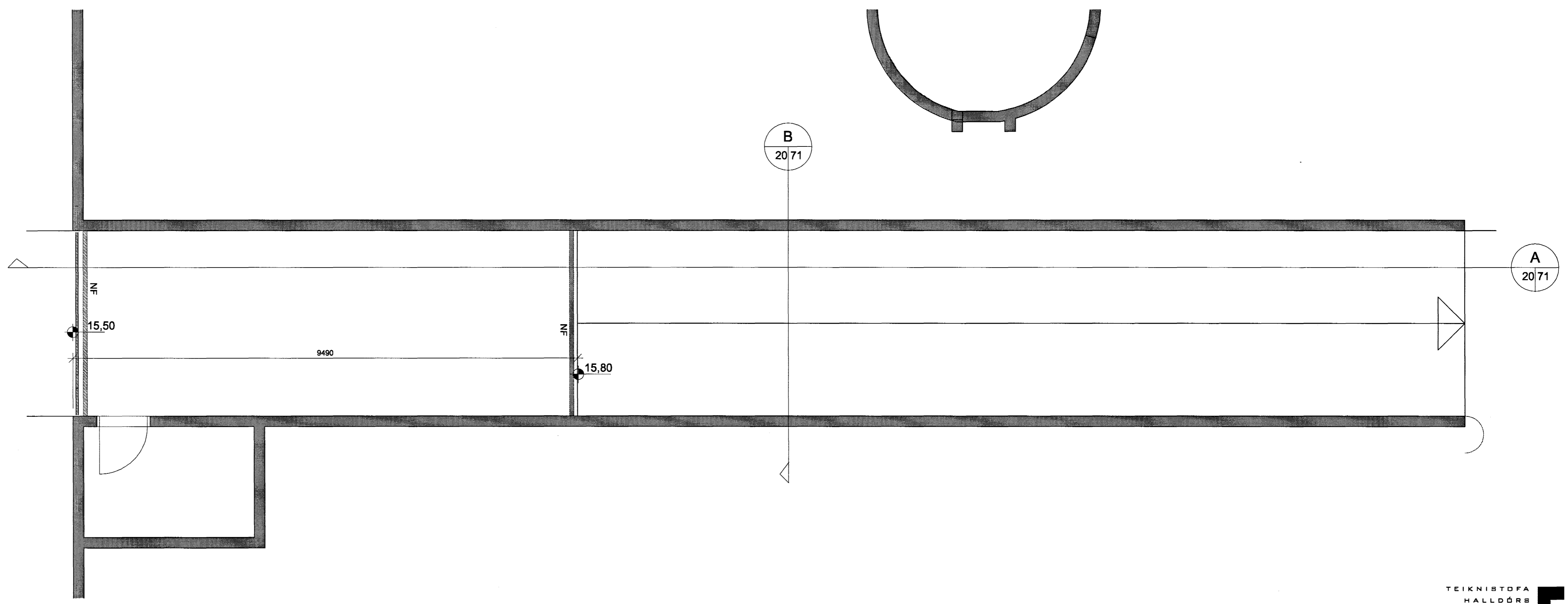


Bilageymsla og innkeyrsla
Sneiðing A 1: 50

A
20 71



B
20 71
Innkeyrsla bilageymslu
Sneiðing B 1: 50



C
20 71
Innkeyrsla bilageymslu
grunnmynd 1: 50

TEIKNISTOFA
HALLDÓRS
HALLDÓRS
GUÐMUNDSSONAR
FAÍ
SKÚLATOŊI 6
108 REYKJAVÍK
SÍMI 548 1800
FAX 548 1818

Hallur P.
Kennitala þyrgðaraðila: 140548-2438

HRAFNI STA - HAFNARFIRÐI
FJÖLBÝLISHÚS V. GARÐAVEG

RAMPUR BÍLAGEYMSLU
SNEIÐINGAR

Bygginguáttir og Hæðingjar
Kjartan
27 DES. 2001
VG