

A 30-02 GLUGGI G1 48 stk. MKV.1:20

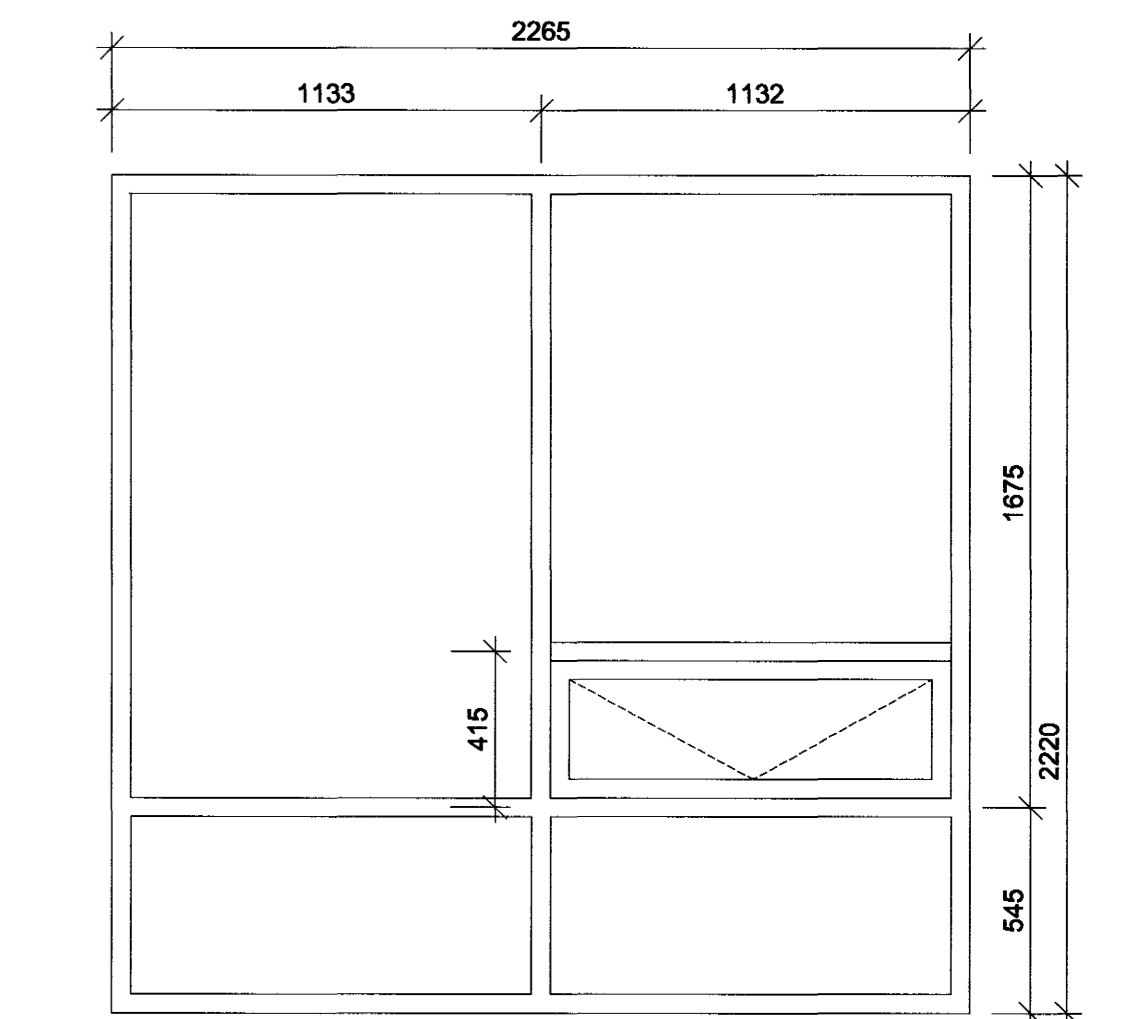
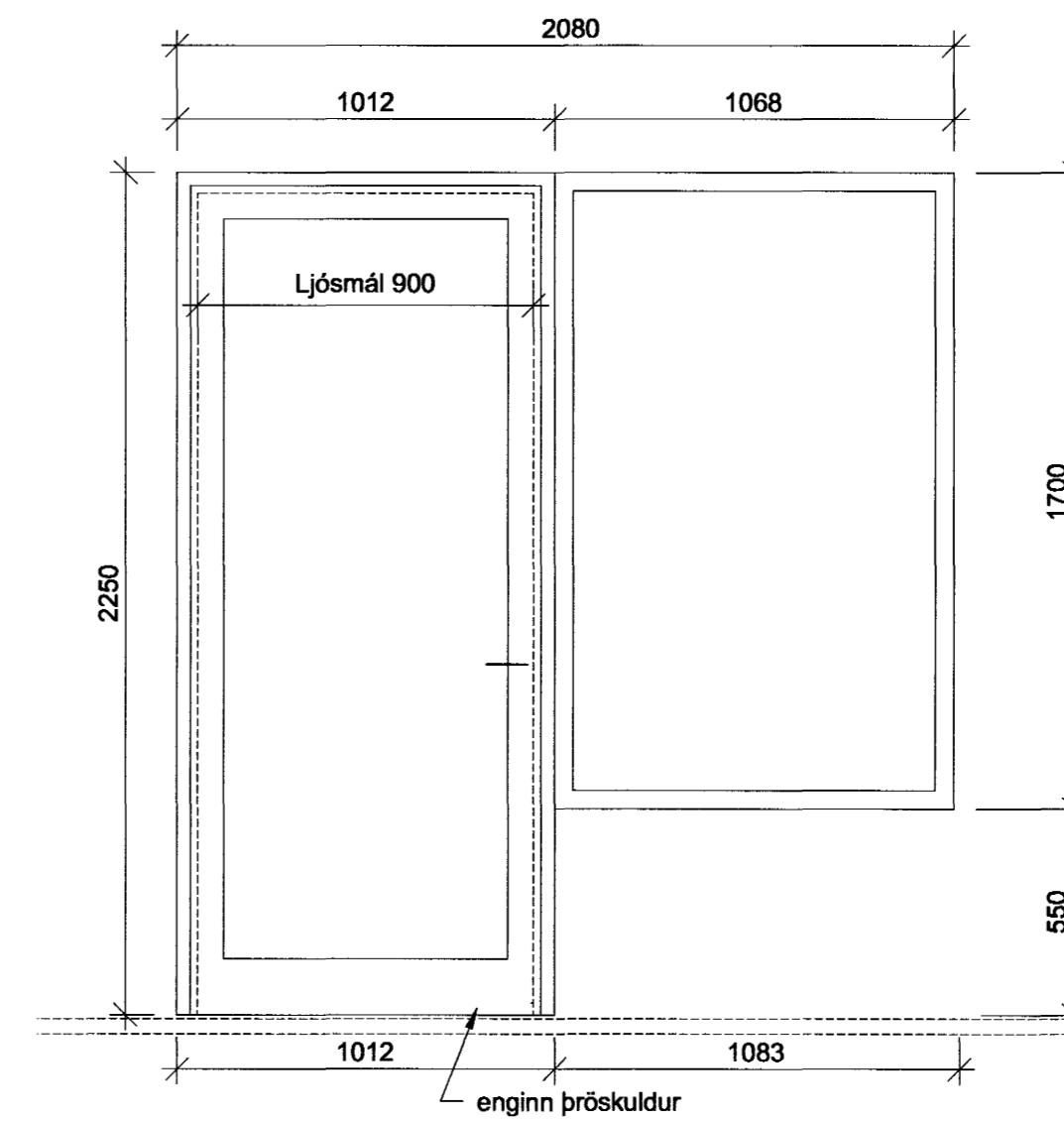
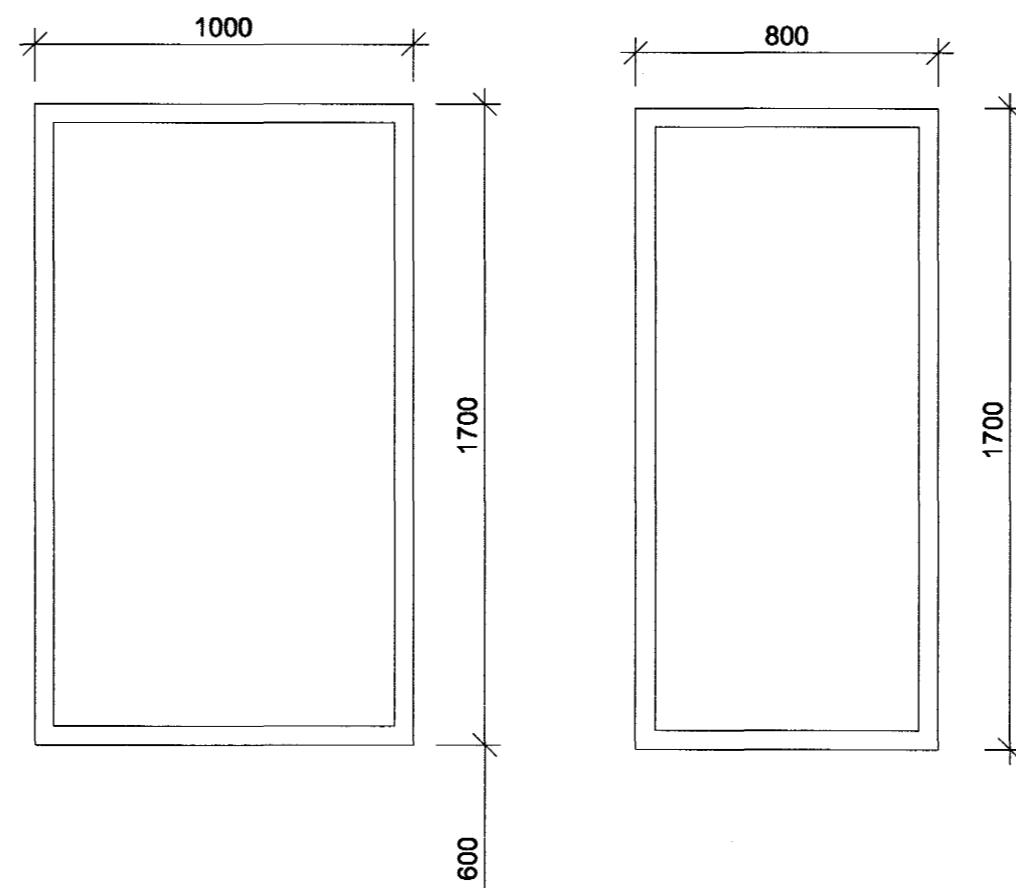
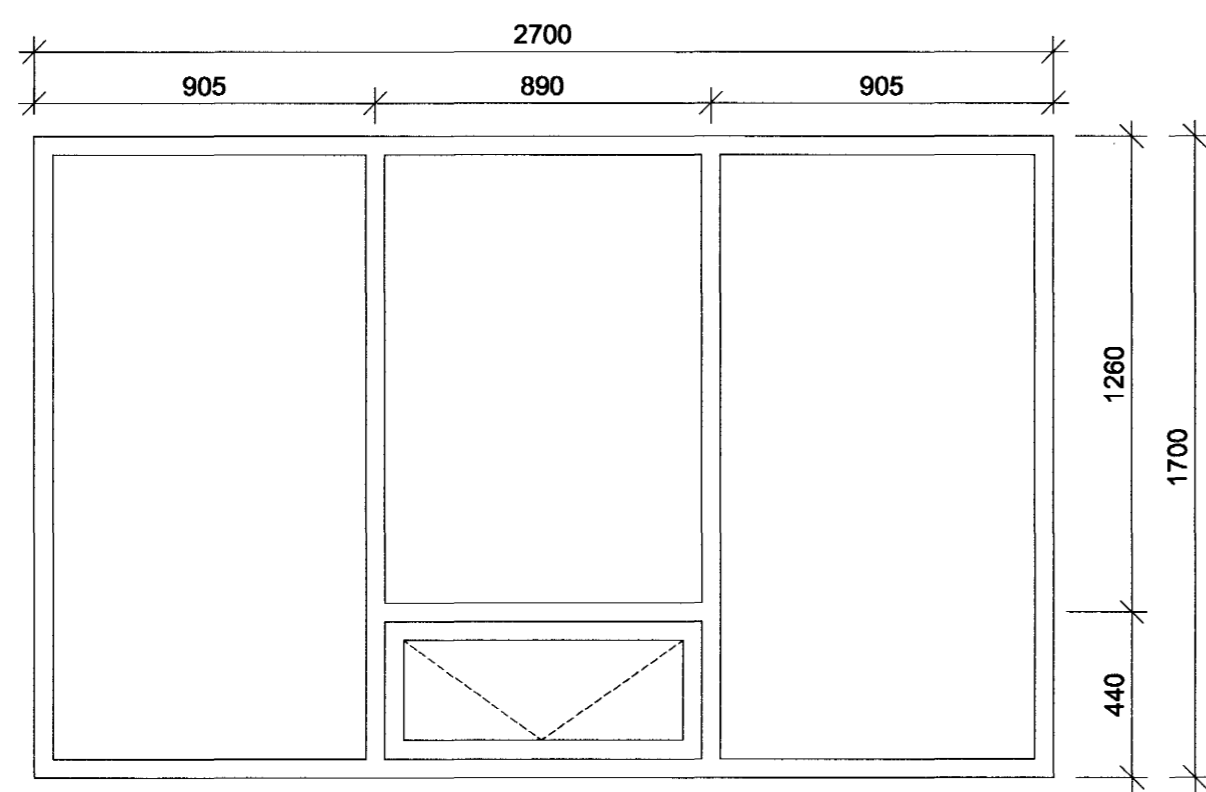
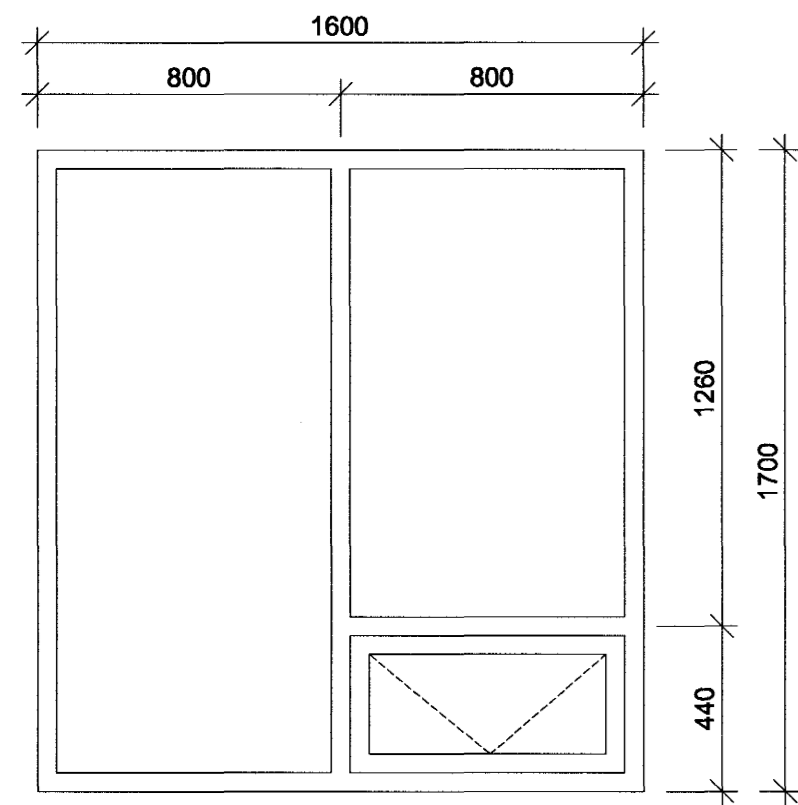
B 30-02 GLUGGI G10 16stk. MKV.1:20

C 30-02 G3 72 stk. MKV.1:20

D 30-02 G22 48 stk. MKV.1:20

O 30-02 GLUGGI G4 30 stk. MKV.1:20

P 30-02 GLUGGI G20 18 stk. MKV.1:20



F 30-02 GLUGGI G7 24 stk. MKV.1:20

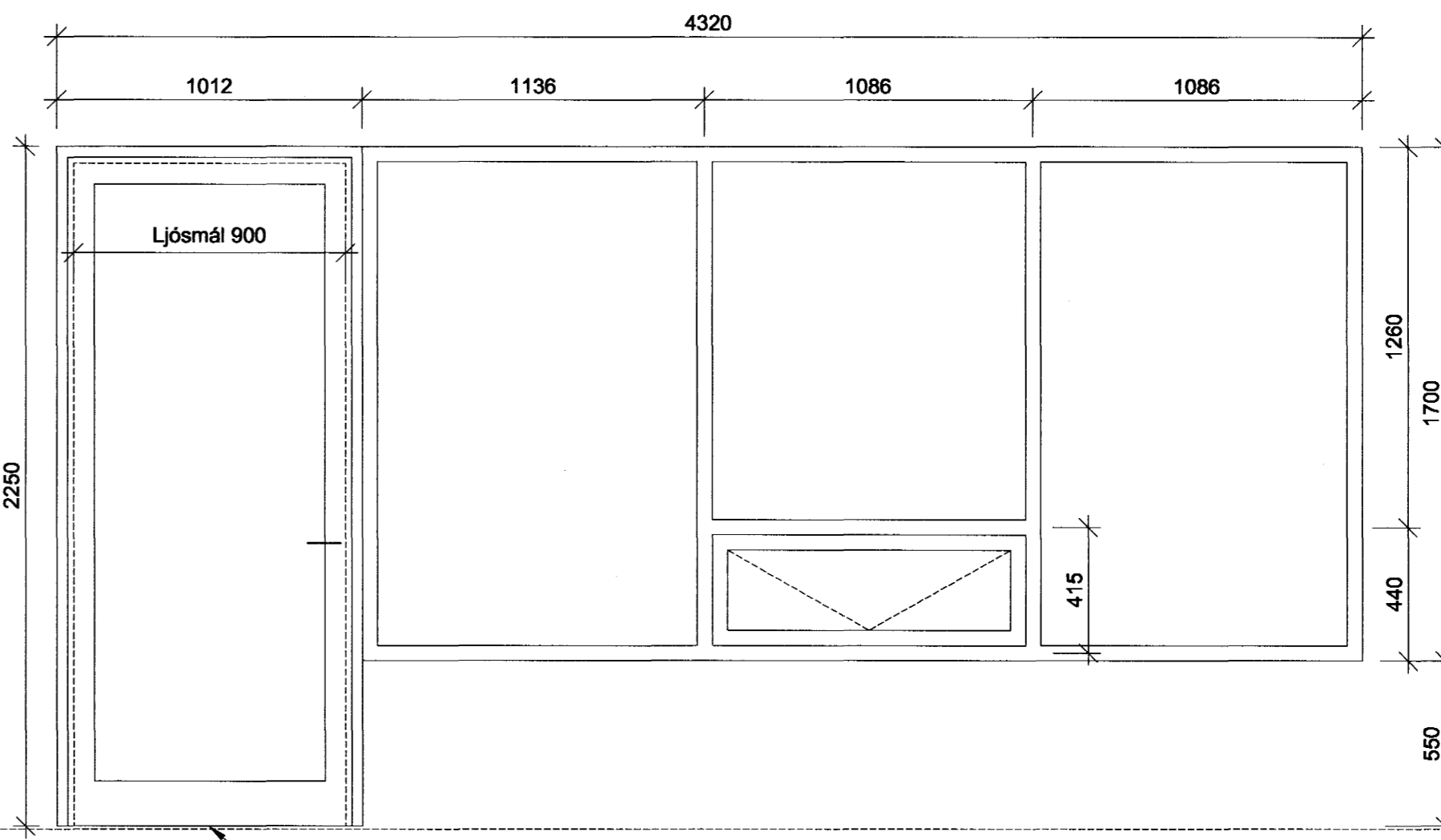
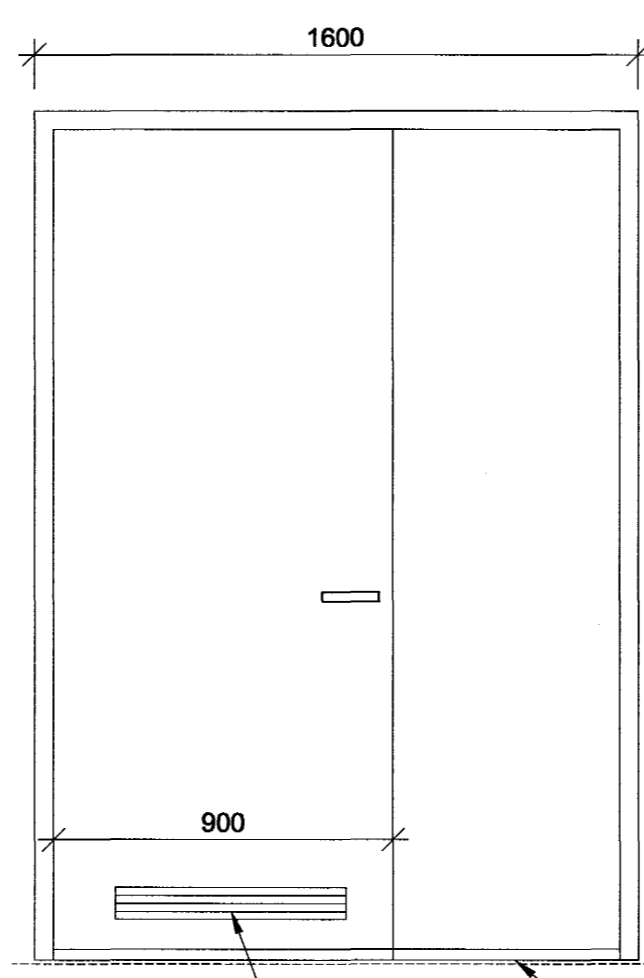
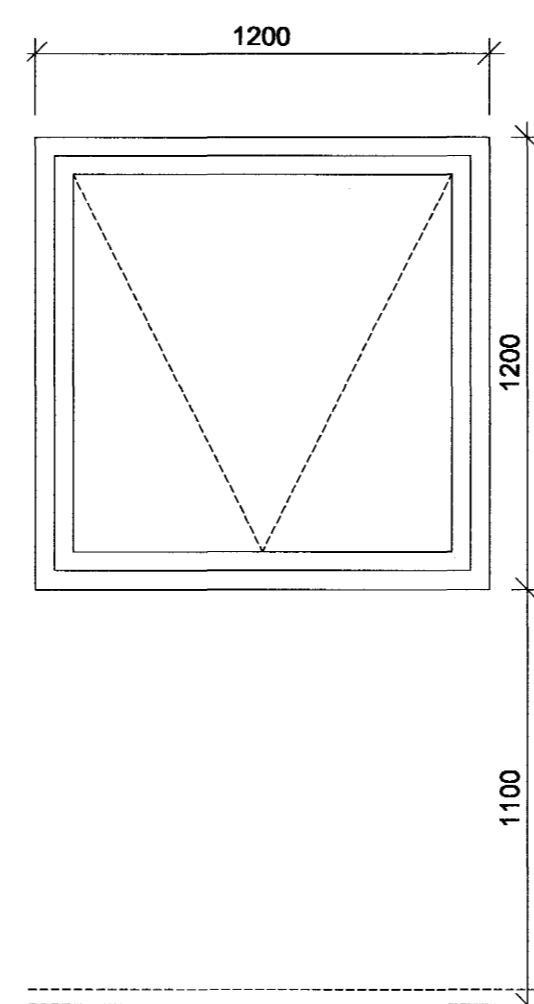
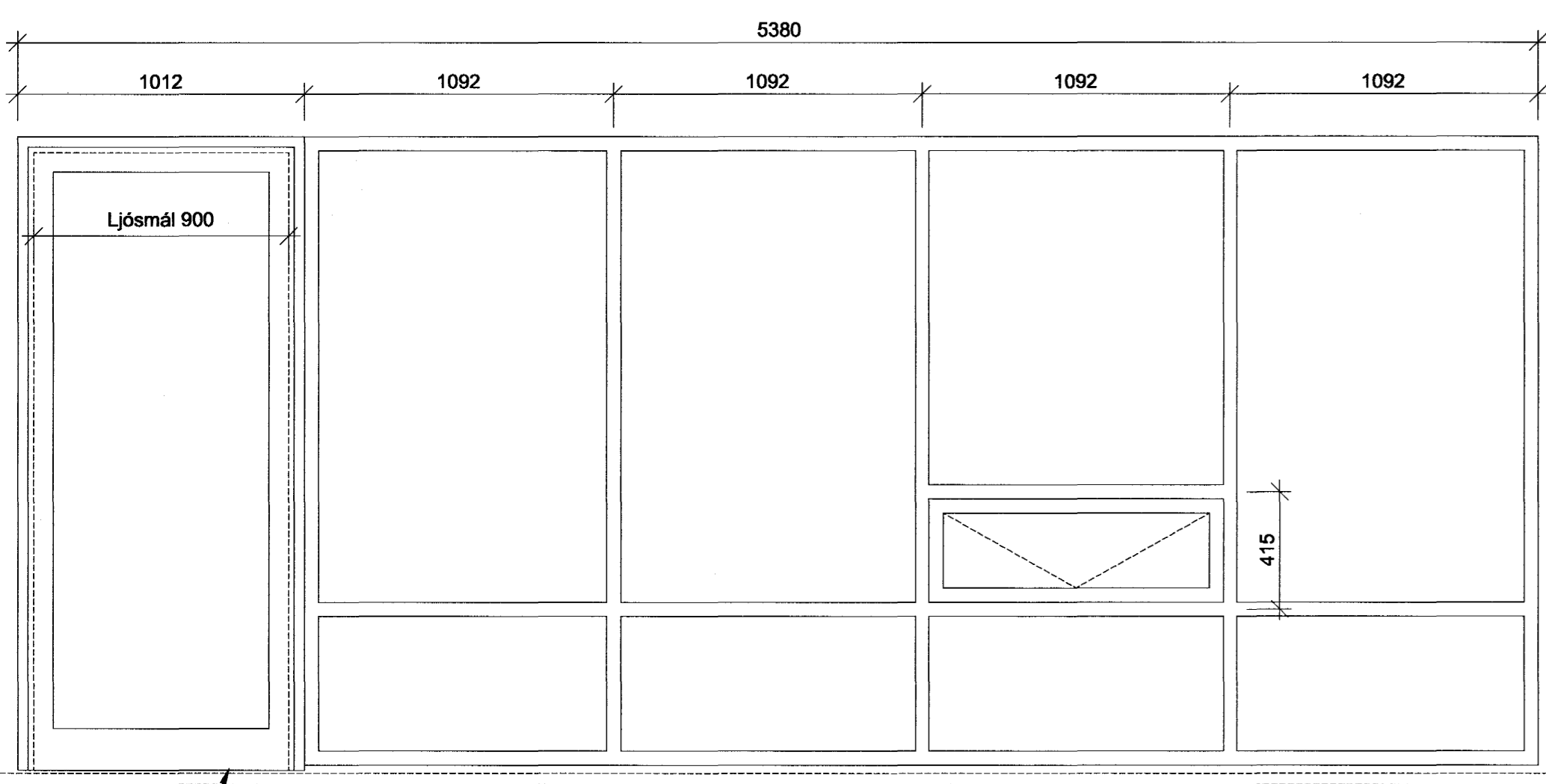
G 30-02 GLUGGI G9 12 stk. MKV.1:20

H 30-02 GLUGGI G2 72 stk. MKV.1:20

E 30-02 GLUGGI G5 12 stk. MKV.1:20

I 30-02 GLUGGI G11 12 stk. MKV.1:20

J 30-02 GLUGGI G14 2 stk. MKV.1:20

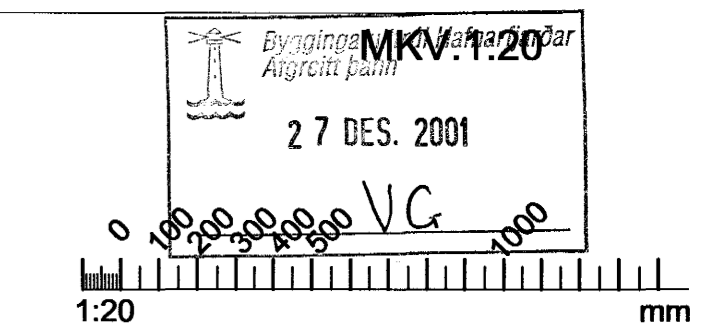


K 30-02 GLUGGI G13 2 stk. MKV.1:20

L 30-02 GLUGGI G15 8 stk. MKV.1:20

M 30-02 HURÐ G16 2 stk. MKV.1:20

N 30-02 GLUGGI G19 4 stk. MKV.1:20



B1 19.11.2001. Lagfæring pósta og mála

TEIKNISTOFA
HALLDÓRS
GUDMUNDSSONAR
FAI

SKÓTUVOGSI 104
104 REYKJAVÍK
SÍMI 588 6595
FAX 588 7595

Halldór Paul
Kennitala Öryggisráðs: 140548-2439

HRAFNISTA HAFNARFIRÐI
FJÖLBÝLISHÚS

LYKILMYND GLUGGA

MÁL 1:20
DABB. 19.09.2001
DR. B1 19.11.2001
30-02
TEIKN. iva.is