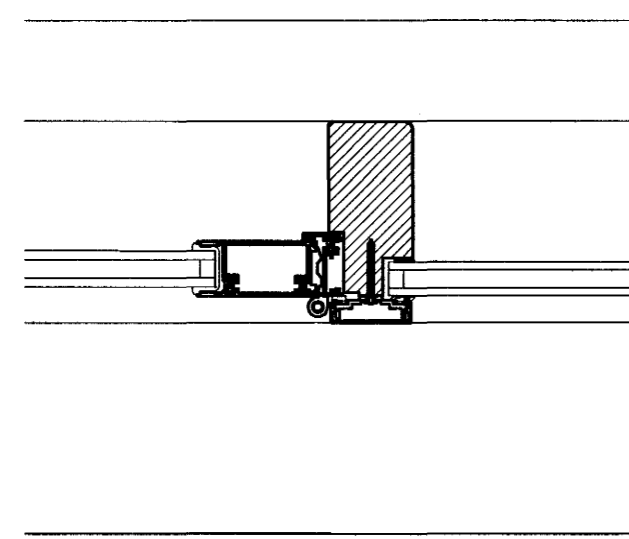
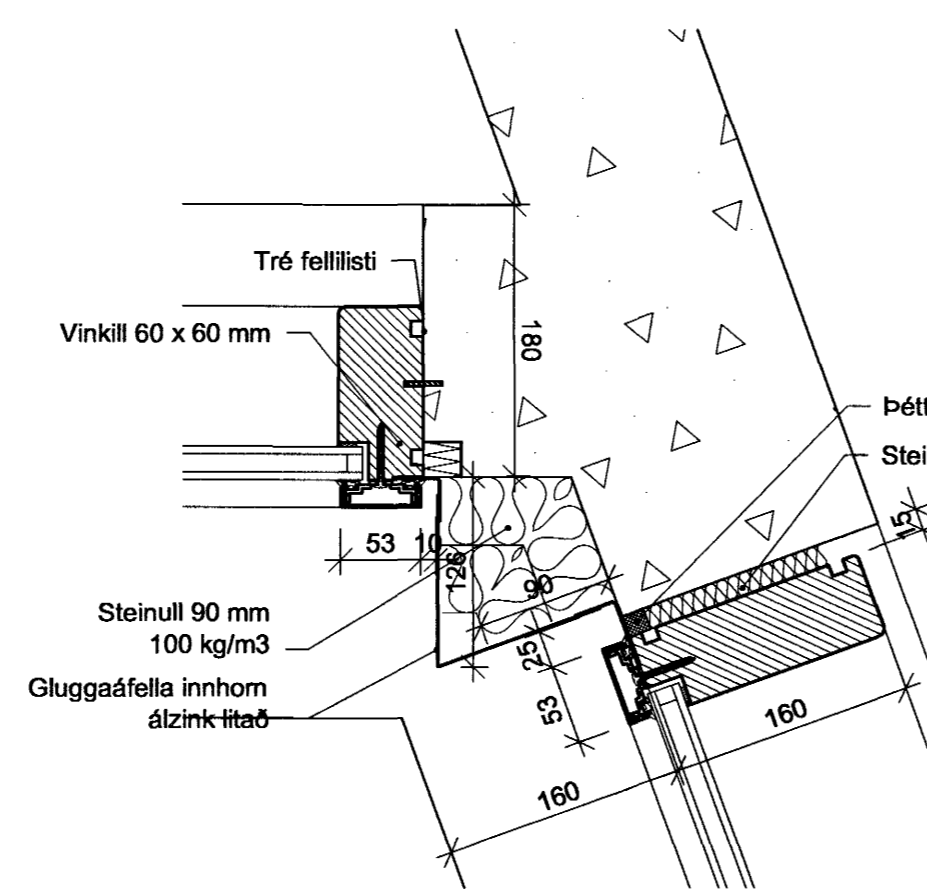


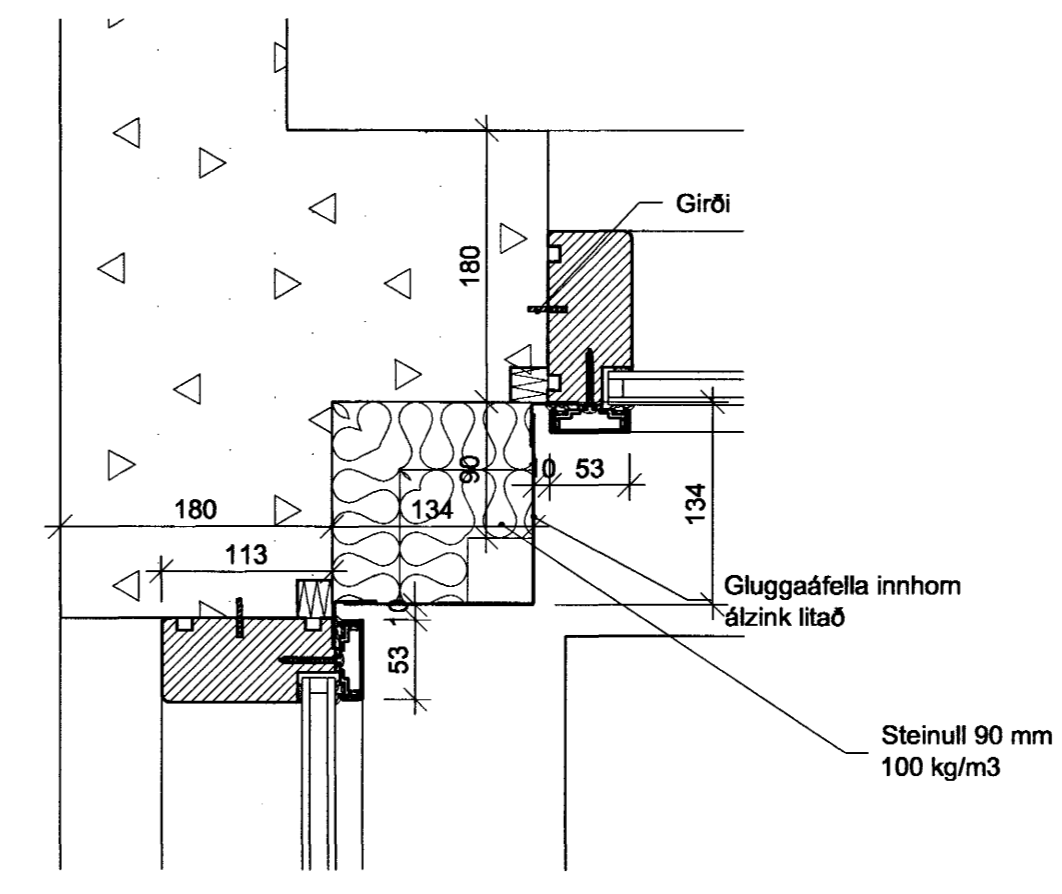
A
31-01 ÚTVEGGUR - GLUGGI
LÁRÉTTUR SÉRHLUTI 1: 5



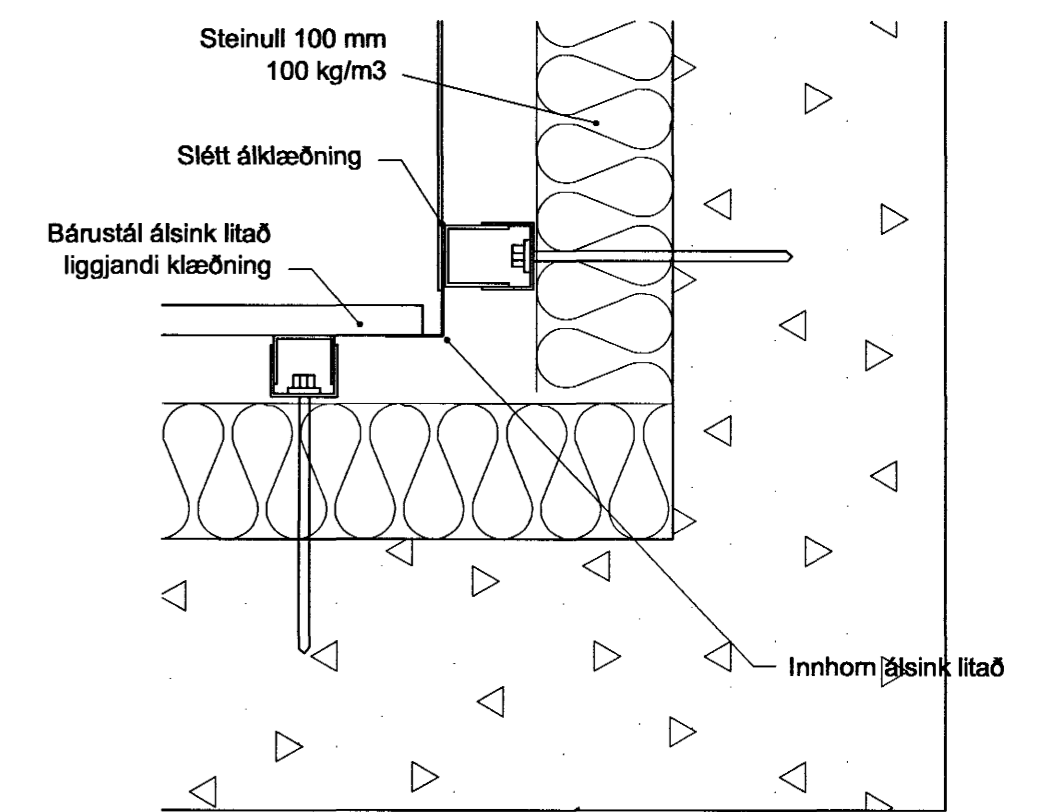
B
31-01 ÚTVEGGUR - GLUGGI
LÁRÉTTUR SÉRHLUTI 1: 5



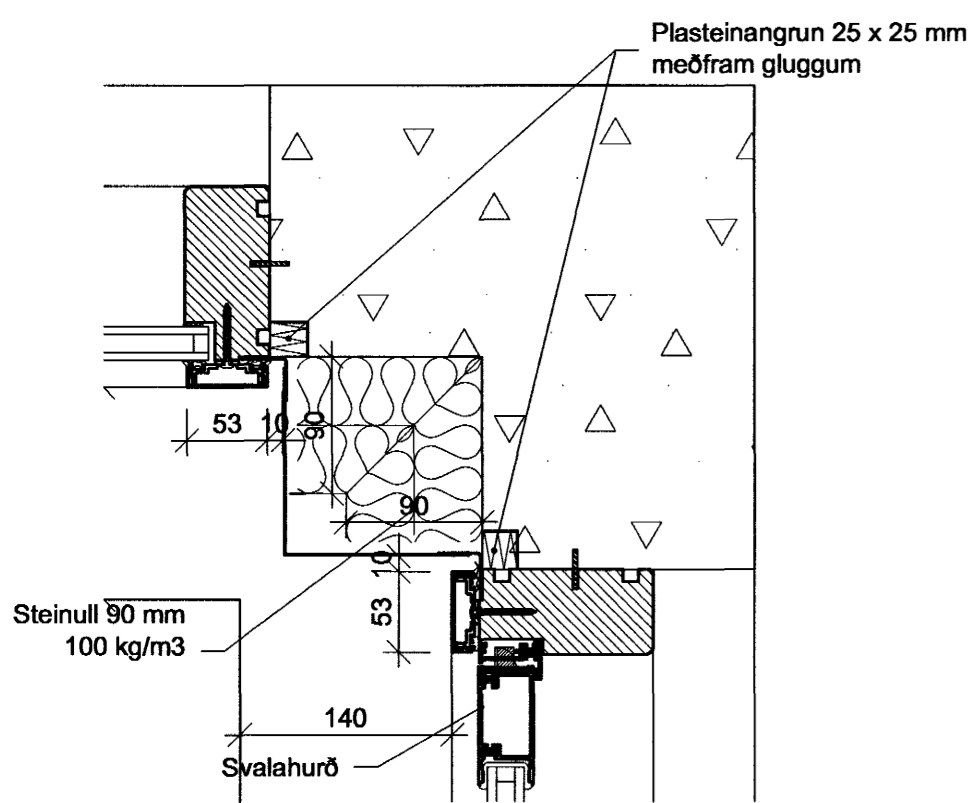
C
31-01 ÚTVEGGUR - GLUGGI
LÁRÉTTUR SÉRHLUTI 1: 5



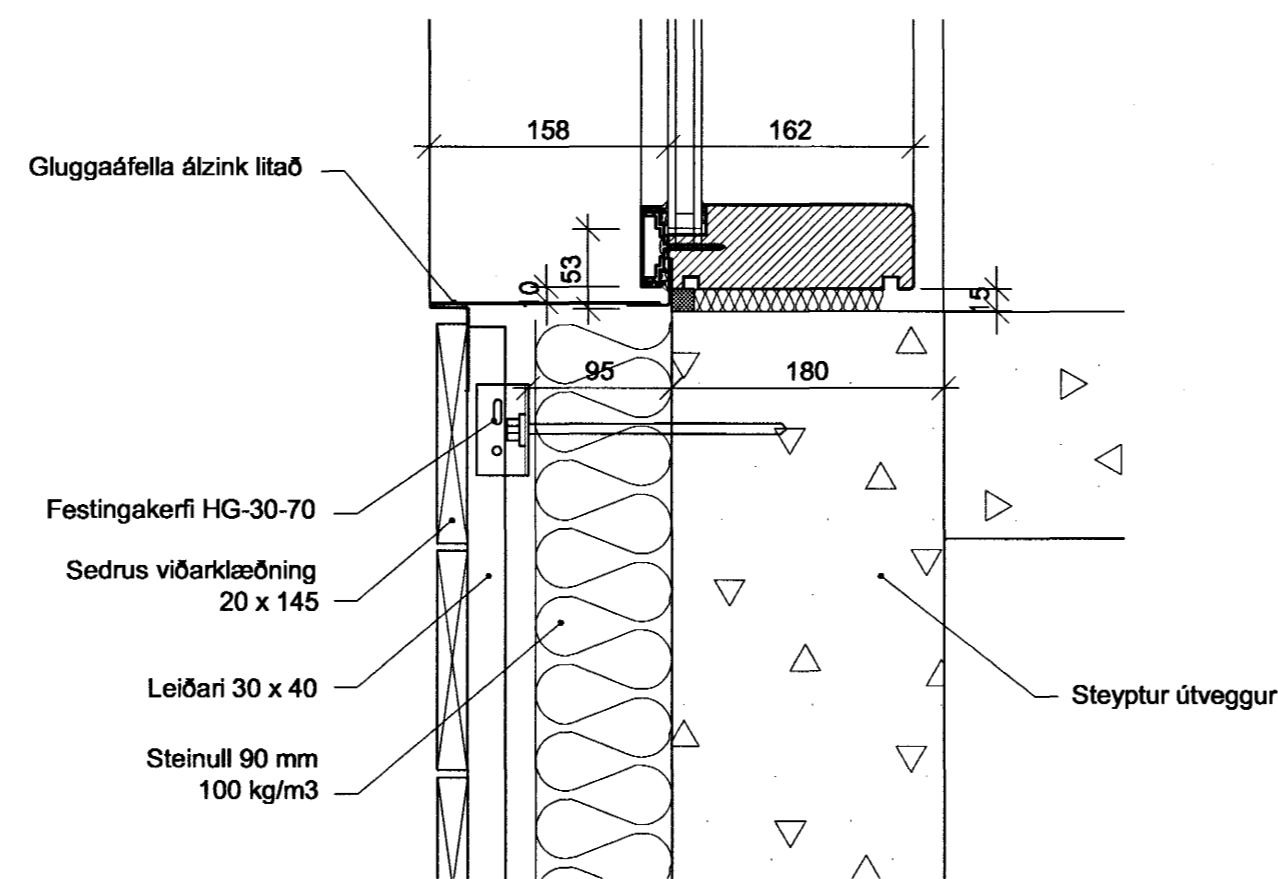
D
31-01 ÚTVEGGUR - GLUGGI
LÁRÉTTUR SÉRHLUTI 1: 5



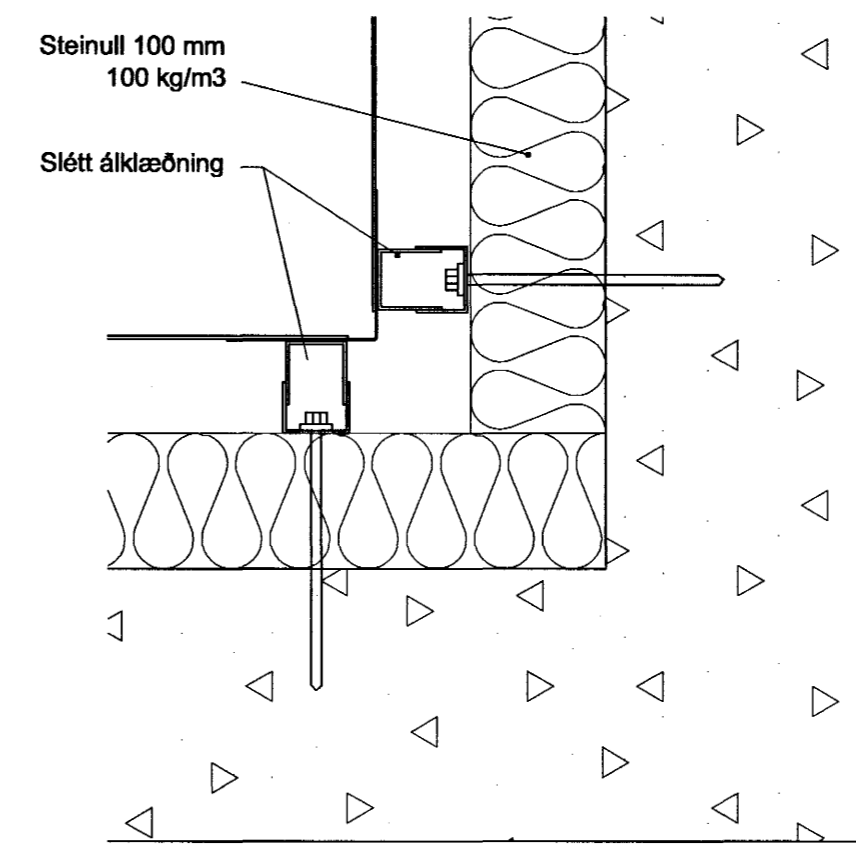
E
31-01 ÚTVEGGUR - INNHORN
LÁRÉTTUR SÉRHLUTI 1: 5



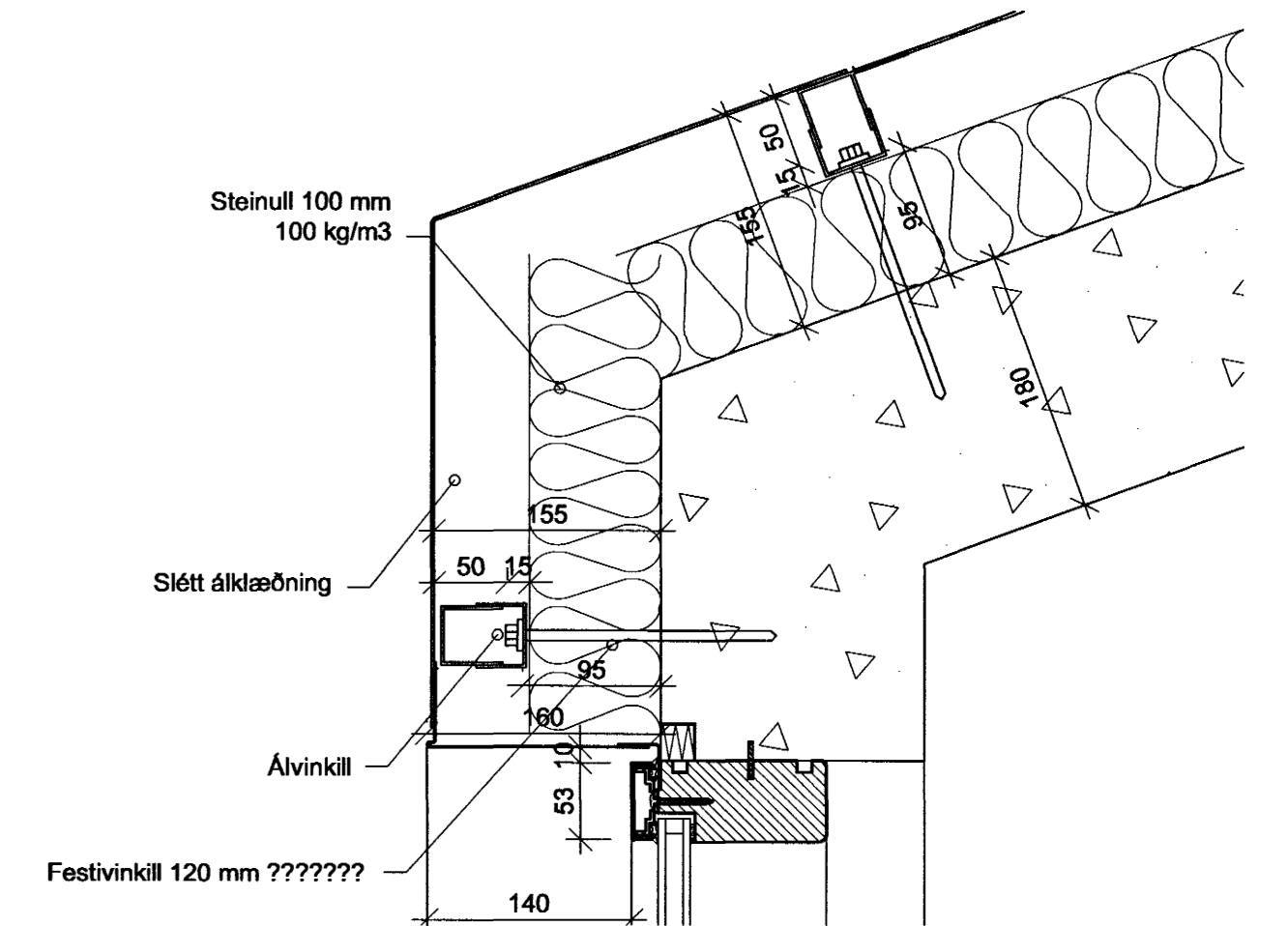
F
31-01 ÚTVEGGUR - INNHORN
LÁRÉTTUR SÉRHLUTI 1: 5



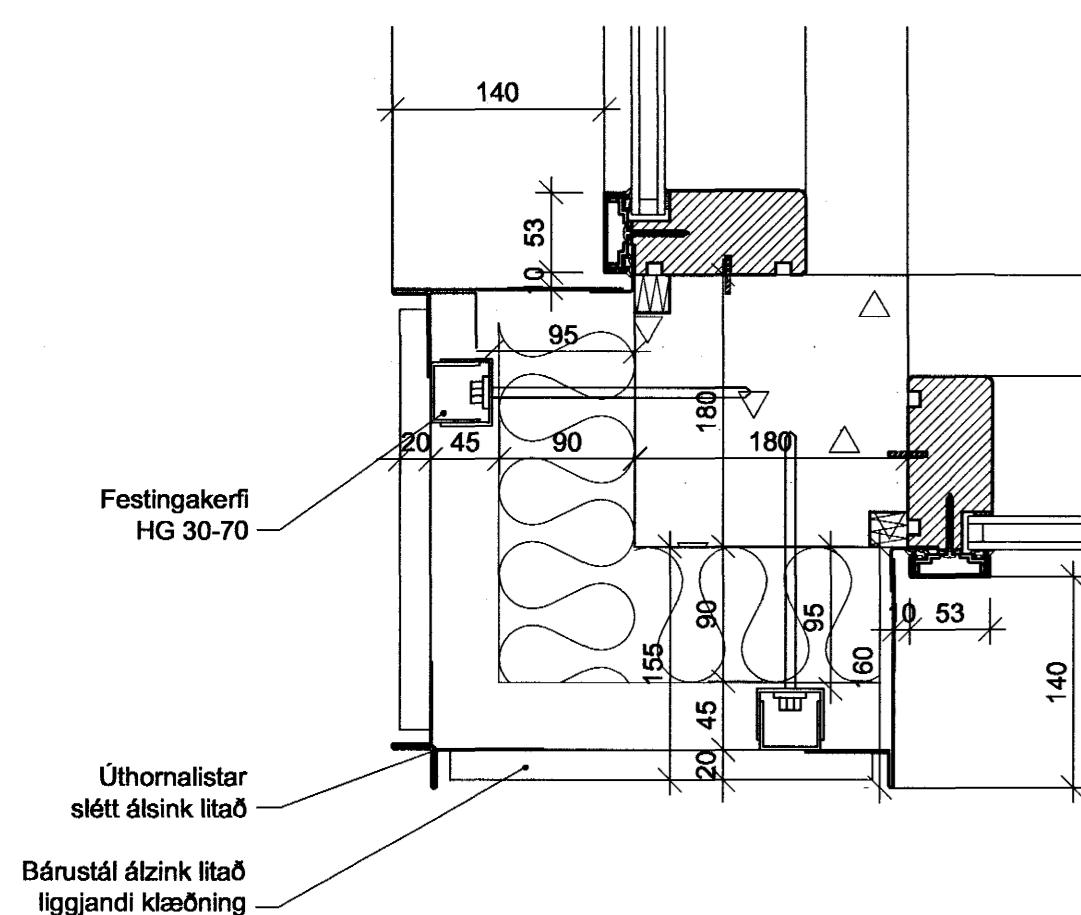
G
31-01 ÚTVEGGUR - GLUGGI
LÁRÉTTUR SÉRHLUTI 1: 5



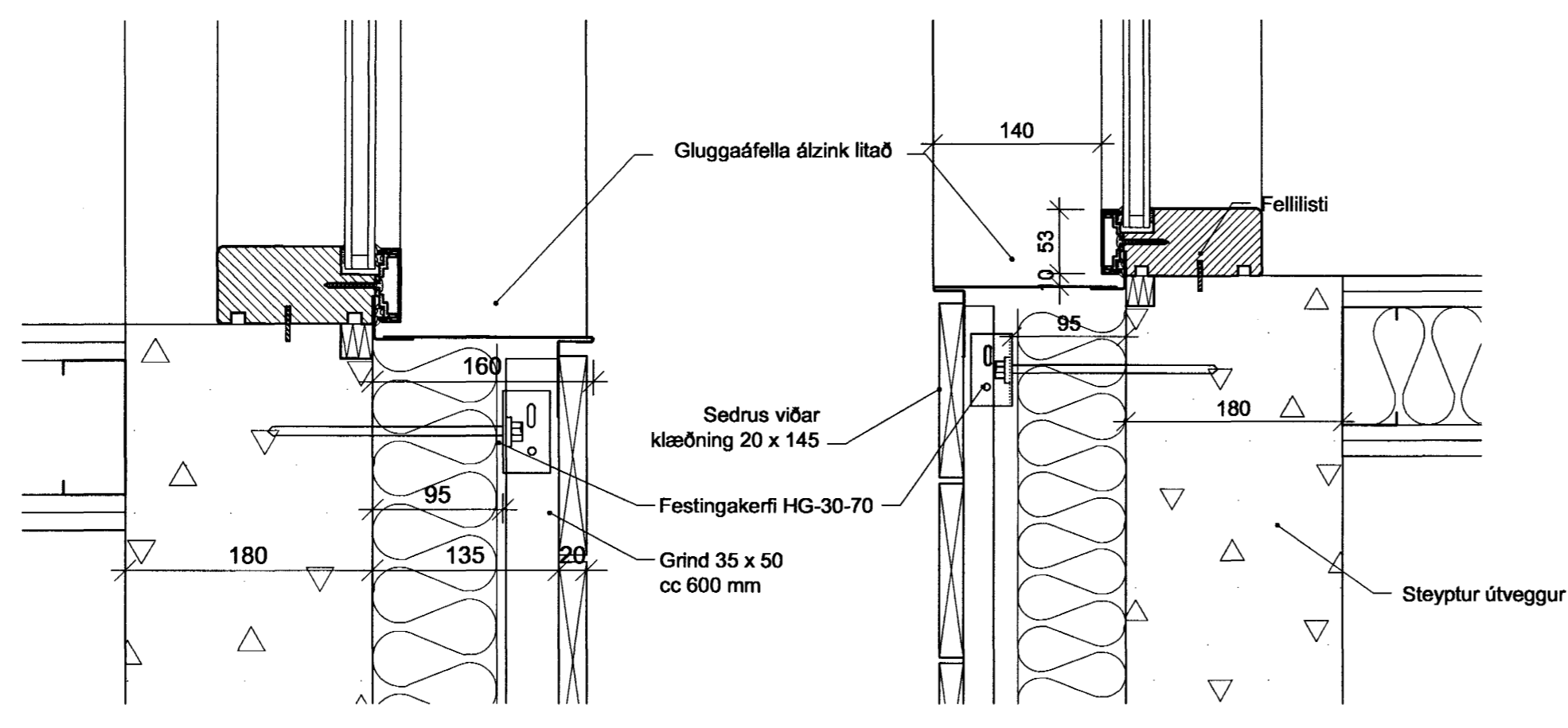
H
31-01 ÚTVEGGUR - INNHORN
LÁRÉTTUR SÉRHLUTI 1: 5



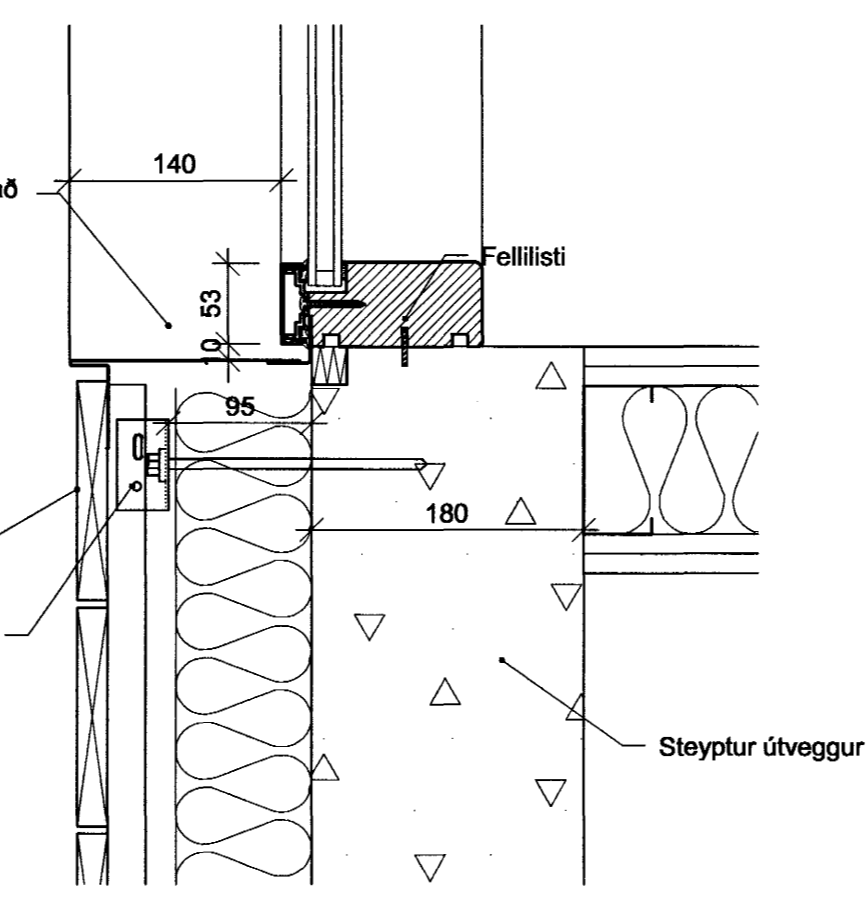
I
31-01 ÚTVEGGUR - ÚTHORN
LÁRÉTTUR SÉRHLUTI 1: 5



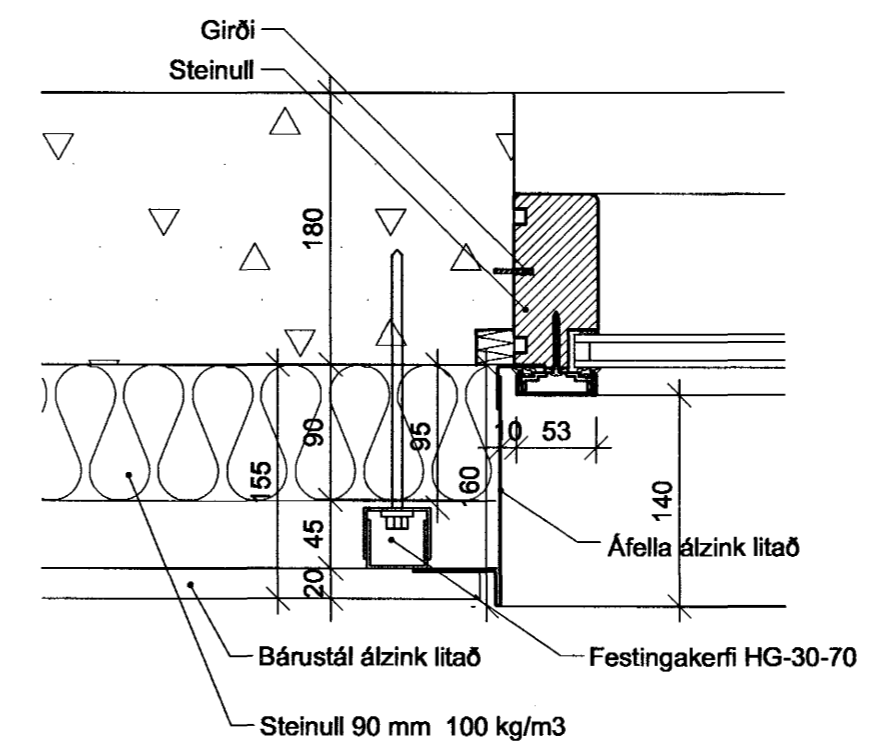
J
31-01 ÚTVEGGUR - GLUGGI
LÁRÉTTUR SÉRHLUTI 1: 5



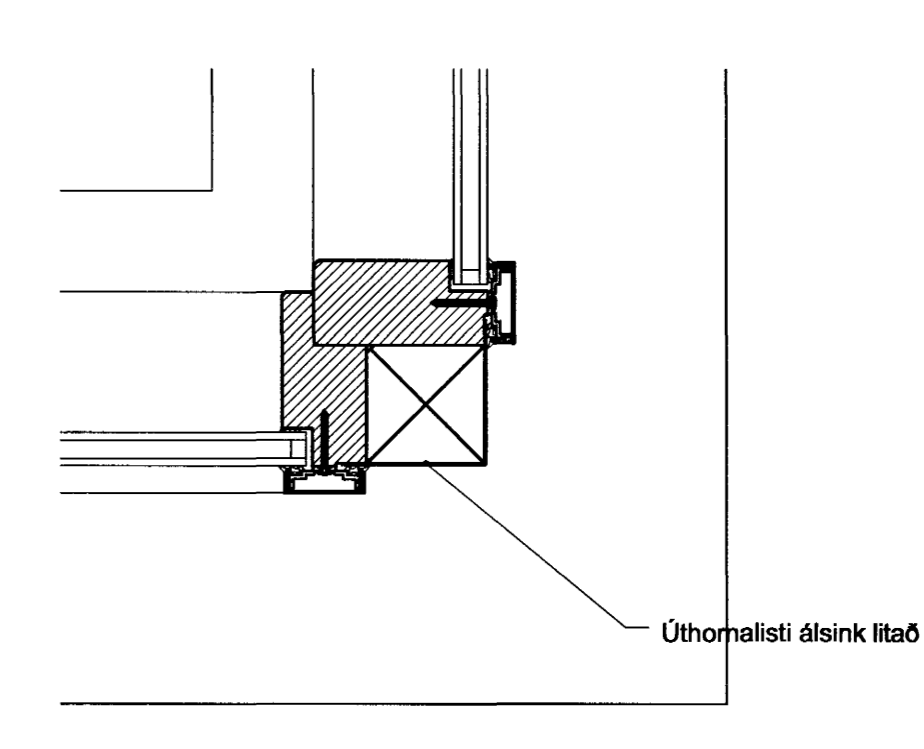
K
31-01 ÚTVEGGUR - GLUGGI
LÁRÉTTUR SÉRHLUTI 1: 5



L
31-01 ÚTVEGGUR - GLUGGI
LÁRÉTTUR SÉRHLUTI 1: 5



M
31-01 ÚTVEGGUR - GLUGGI
LÁRÉTTUR SÉRHLUTI 1: 5



N
31-01 ÚTVEGGUR - ÚTHORN
LÁRÉTTUR SÉRHLUTI 1: 5

Byggingafræðingur
Afgreitt þann
27. DES. 2001
VG

TEIKNISTOFA
HALDÖRS
GUDMUNDSSONAR
FAI

SKÚLATONI 8
105 REYKJAVÍK
SÍMI 545 1800
FAX 545 1810

HRAFNISTA HAFNARFIRDI
FJÖLBÝLISHÚS V. GARÐAVEG

HÚS 1 OG 2
LÁRÉTTIR SÉRHLUTAR ÚTVEGGJA

MÁL 1:5
DAGI 19.09.2001
31-01