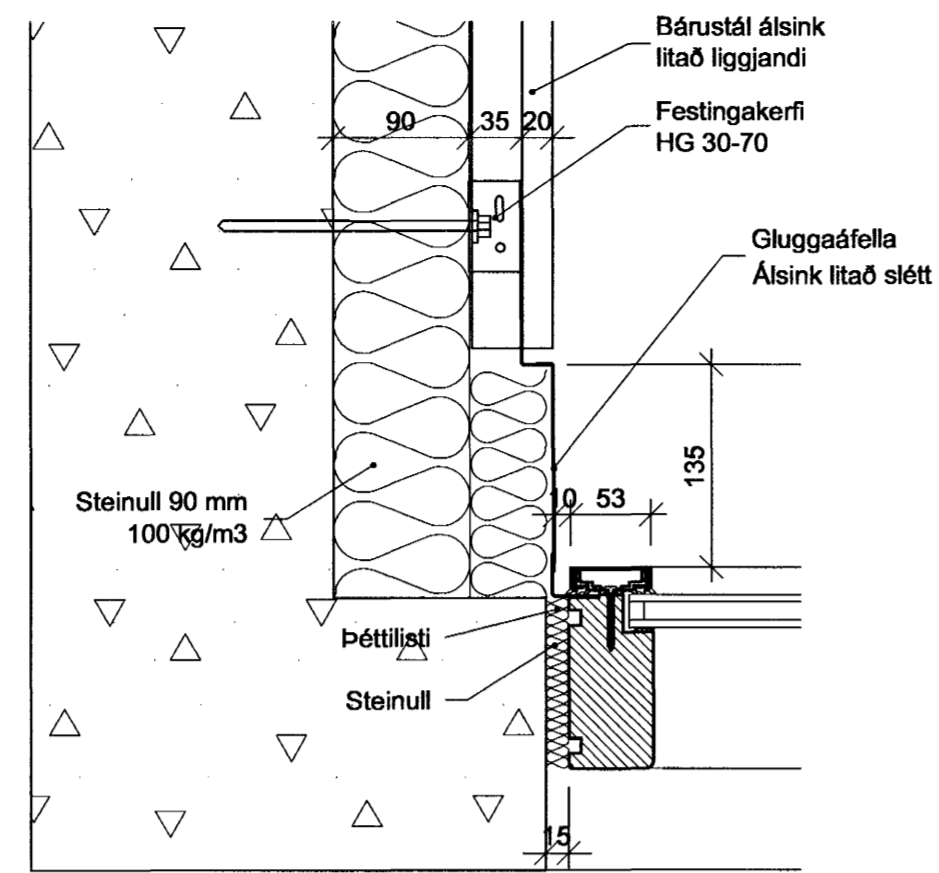
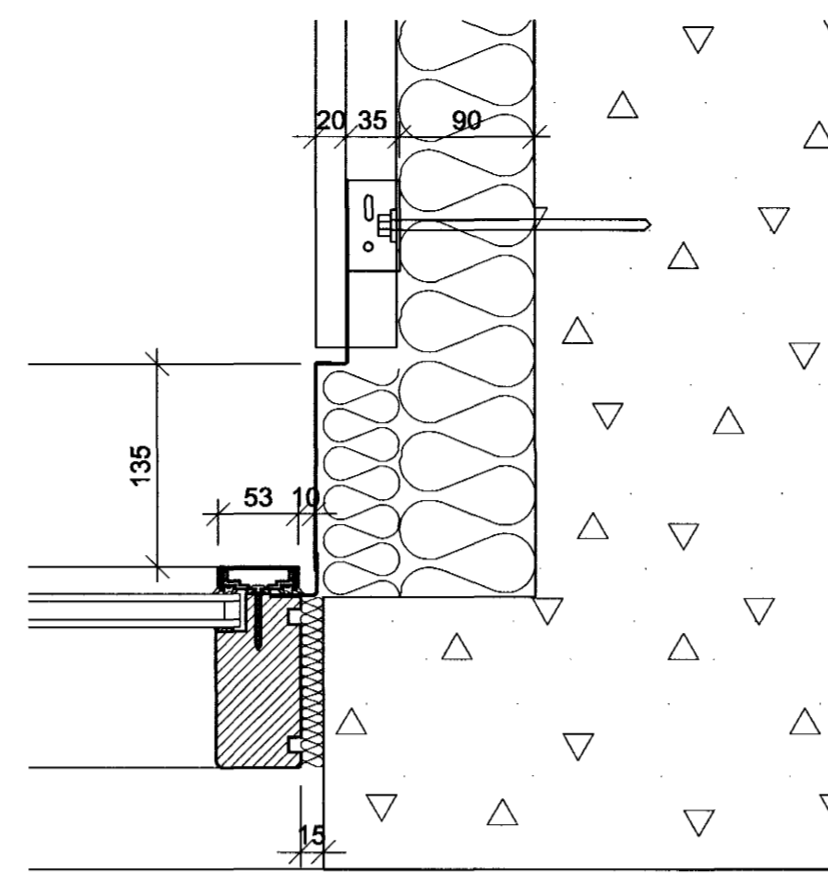


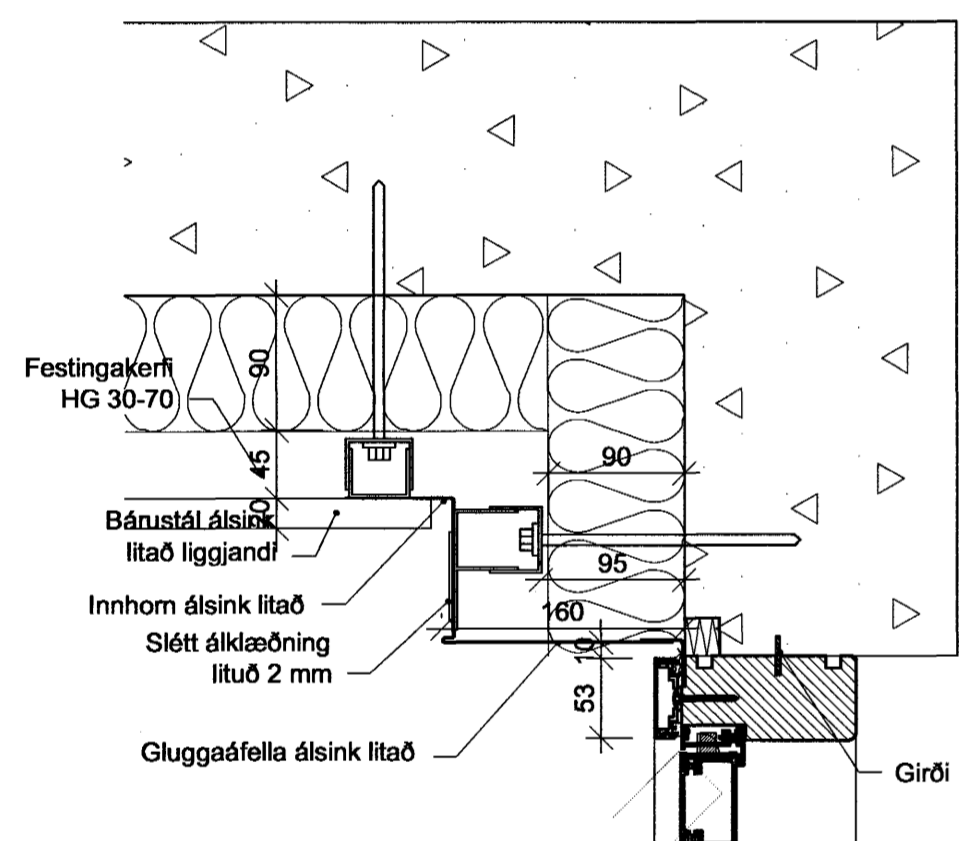
A
31 | 02
ÚTVEGGUR - GLUGGI
LÁRÉTTUR SÉRHLUTI 1: 5



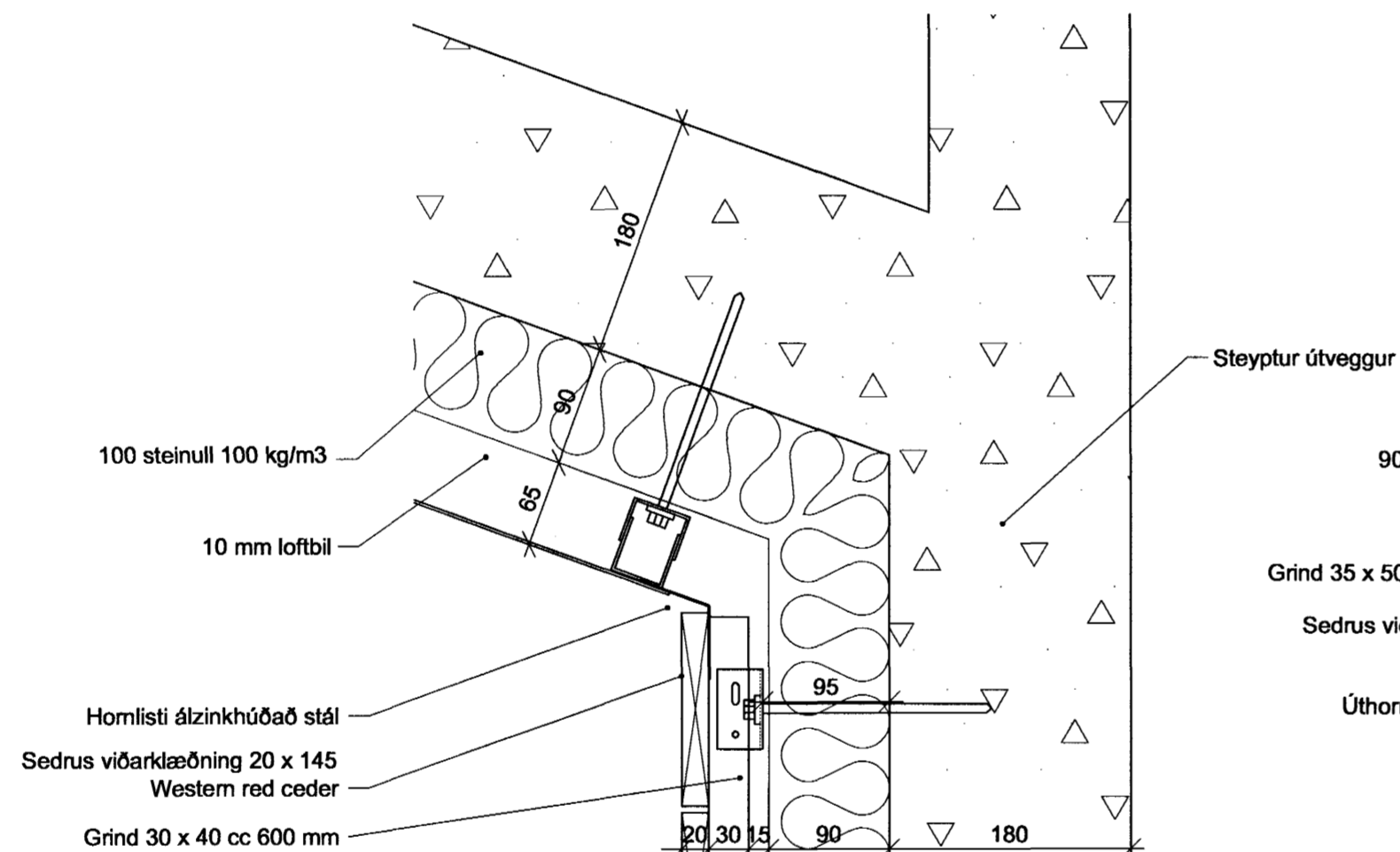
B
31 | 02
ÚTVEGGUR - GLUGGI
LÁRÉTTUR SÉRHLUTI 1: 5



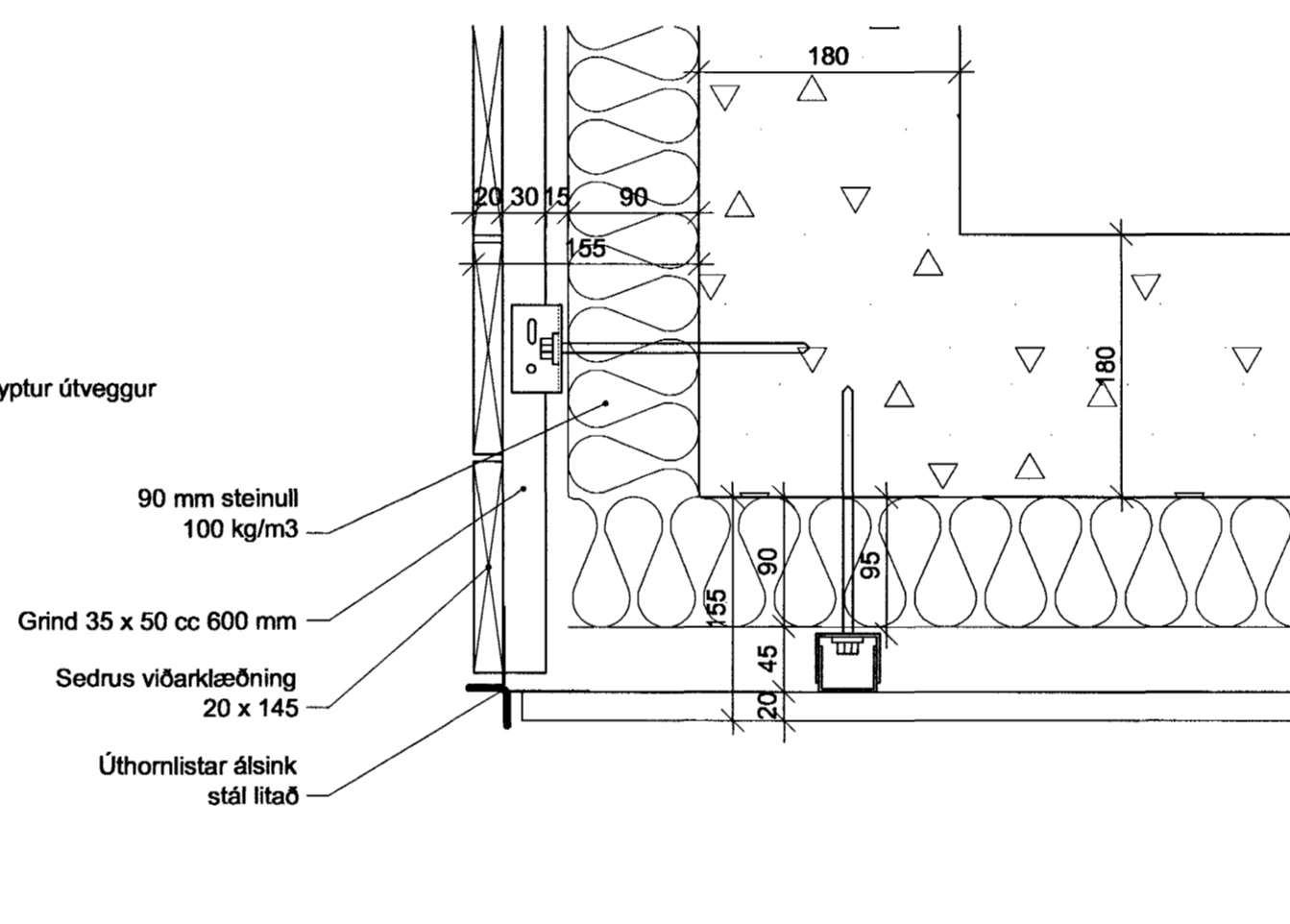
C
31 | 02
ÚTVEGGUR - GLUGGI
LÁRÉTTUR SÉRHLUTI 1: 5



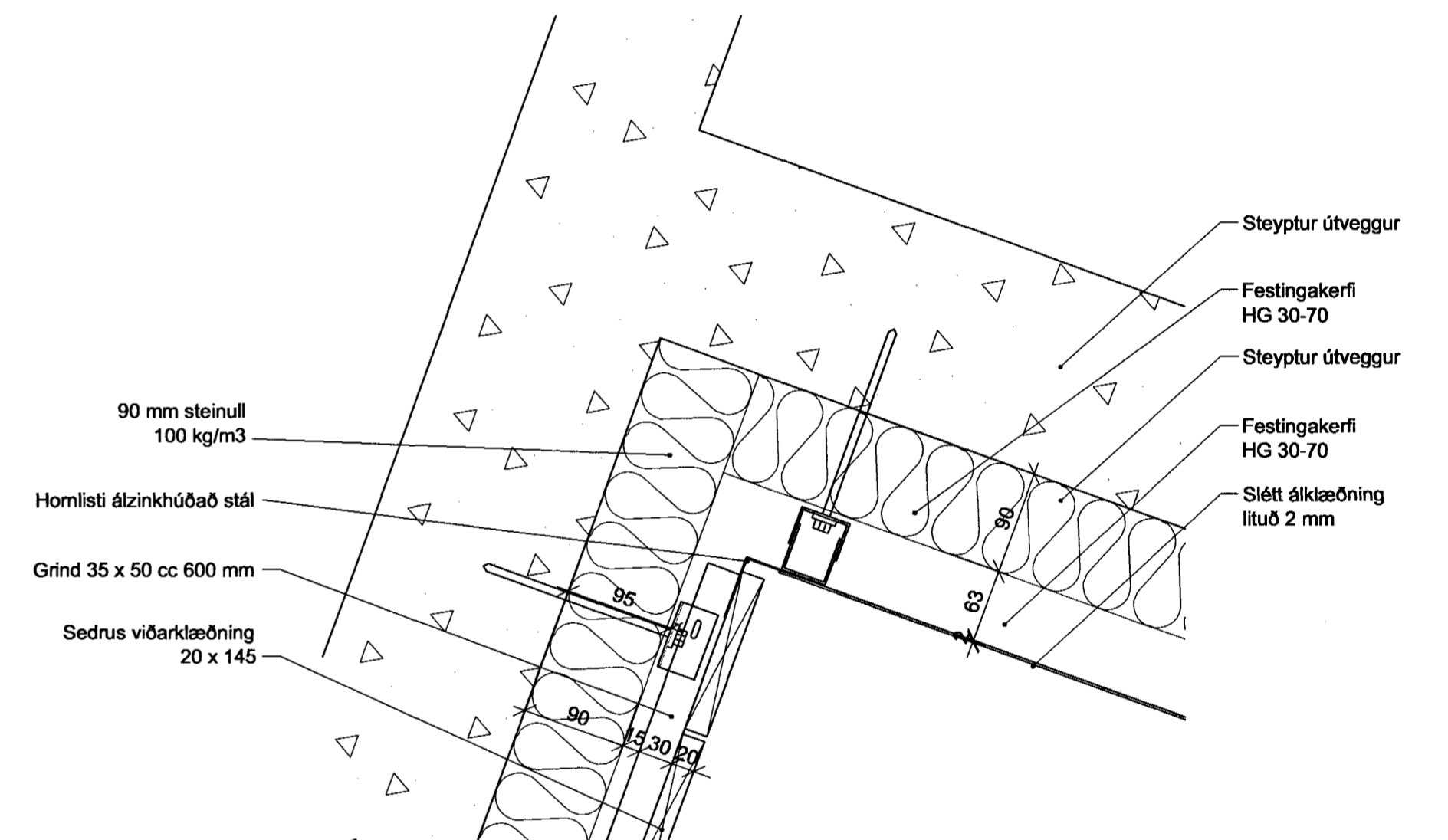
D
31 | 02
ÚTVEGGUR - GLUGGI
LÁRÉTTUR SÉRHLUTI 1: 5



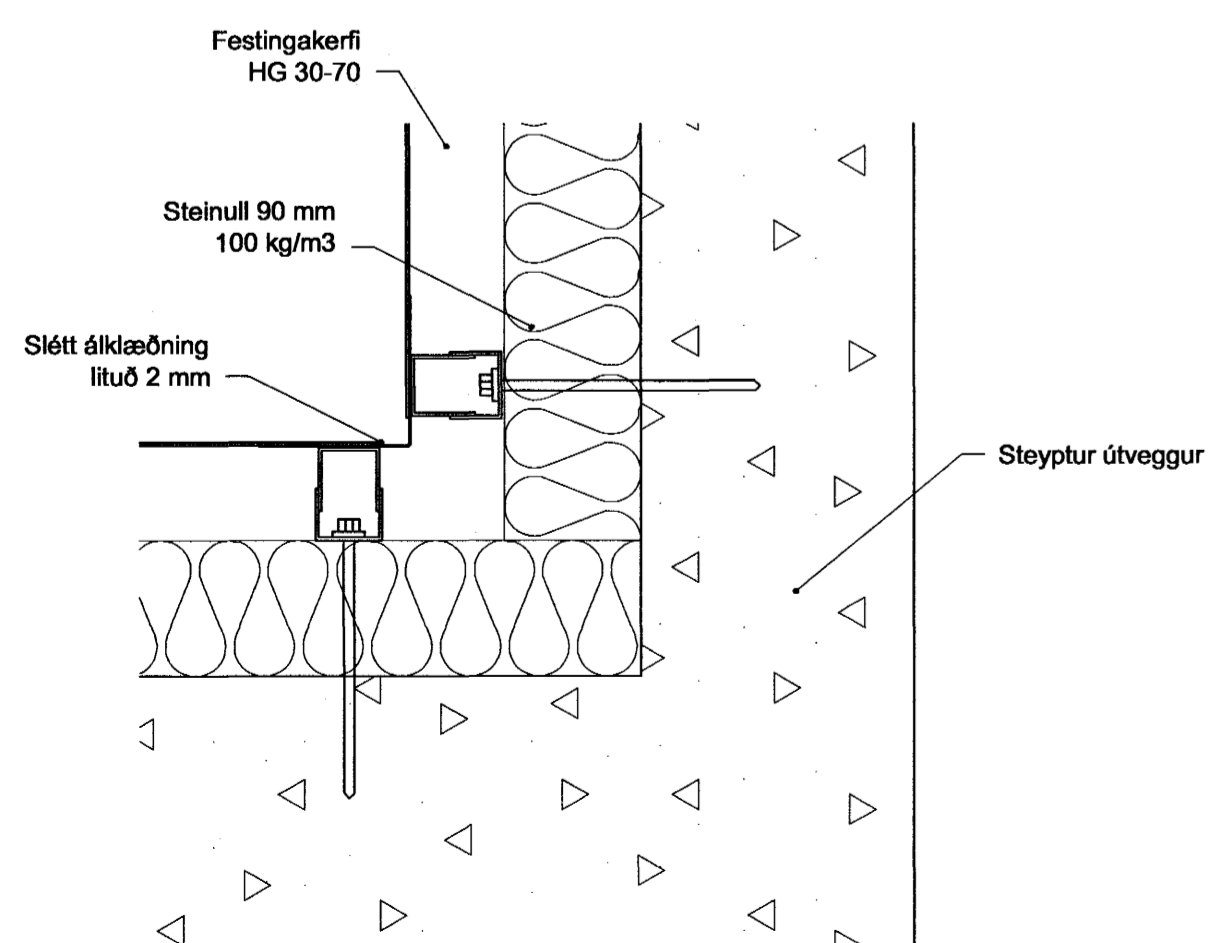
E
31 | 02
ÚTVEGGUR - GLUGGI
LÁRÉTTUR SÉRHLUTI 1: 5



F
31 | 02
ÚTVEGGUR - GLUGGI
LÁRÉTTUR SÉRHLUTI 1: 5



H
31 | 02
ÚTVEGGUR - GLUGGI
LÁRÉTTUR SÉRHLUTI 1: 5



G
31 | 10
ÚTVEGGUR - GLUGGI
LÁRÉTTUR SÉRHLUTI 1: 5

Byggingatiltök Háinnar
Afgreitt heim
27. DES. 2001
VC

TEIKNISTOFA
HALDÓRS
GUDMUNDSSONAR
FAI
SKÚLATONI 6
108 REYKJAVÍK
SÍMI 545 1000
FAX 545 1010

HRAFNISTA HAFNARFIRÐI
FJÖLBÝLISHÚS V. GARÐAVEG

HÚS 1 OG 2
LÁRÉTTIR SÉRHLUTAR ÚTVEGGJA

MÁL 1:5
DAG. 19.09.2001
TEIKN. JF.

Kennitala Byggingaröðla : 140548-2438