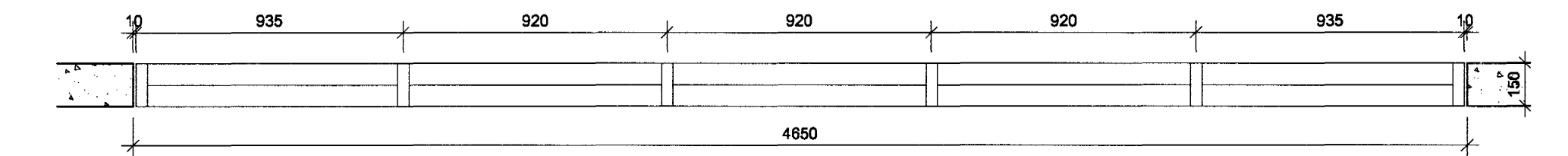
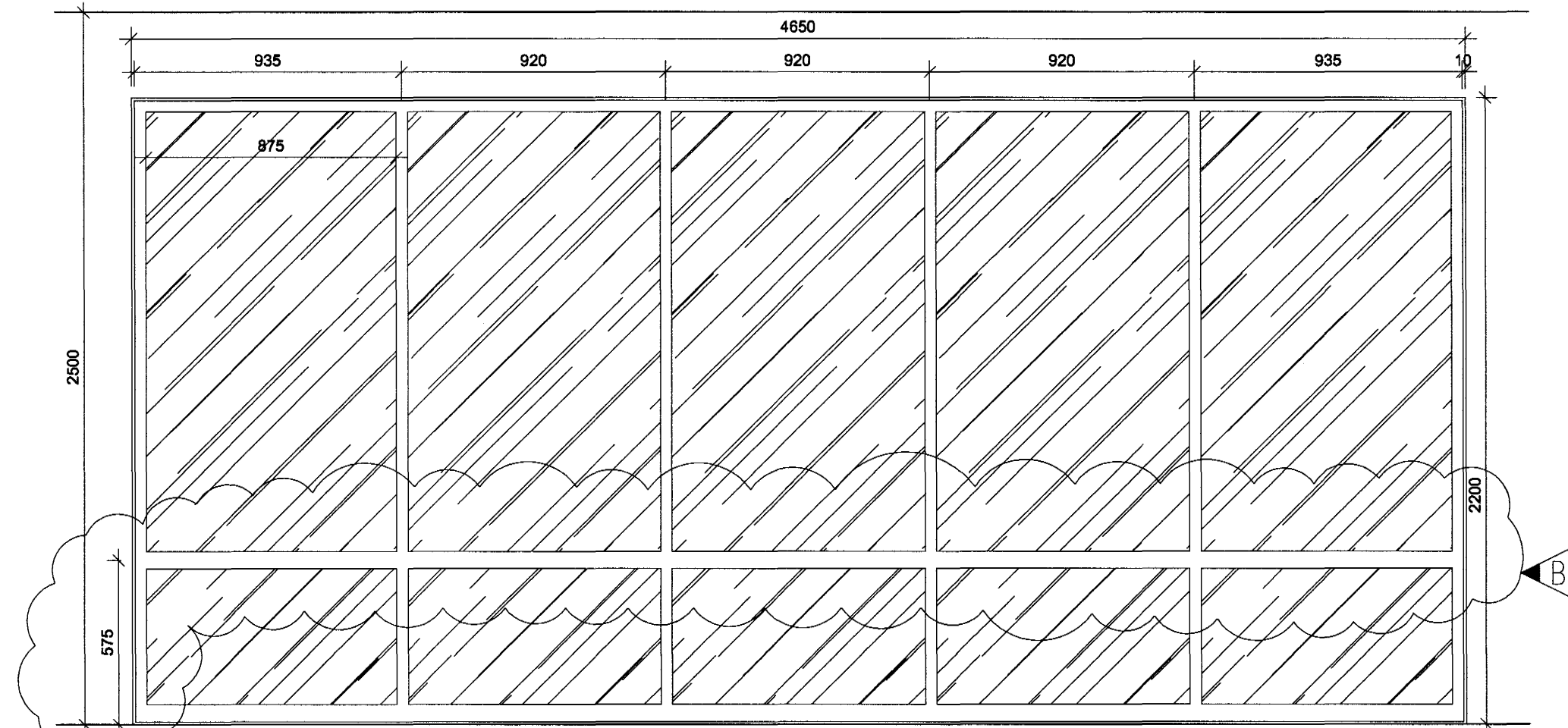
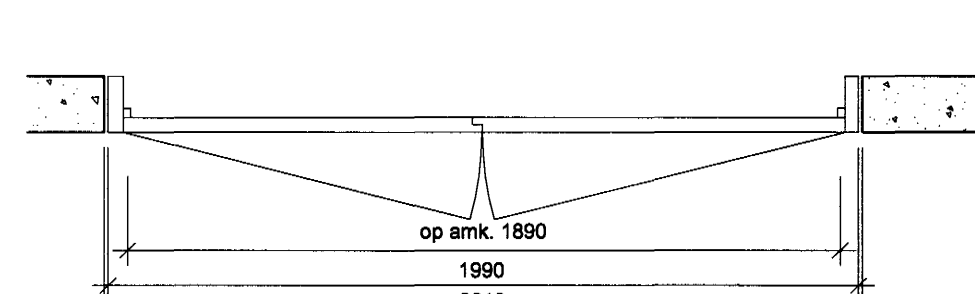
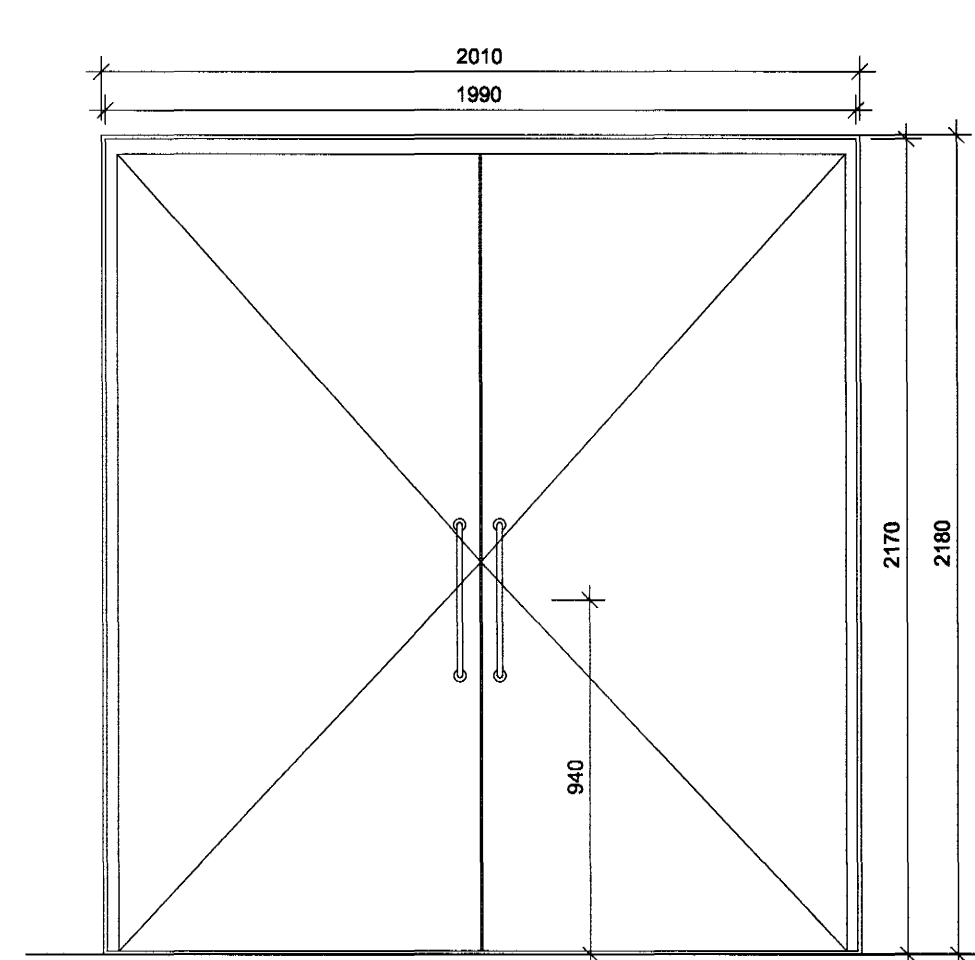
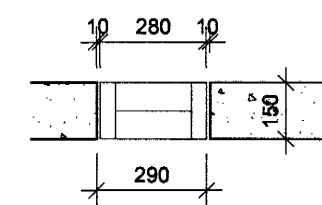
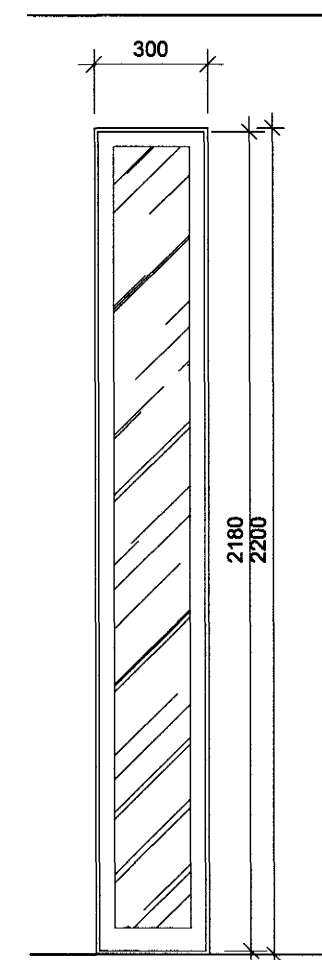


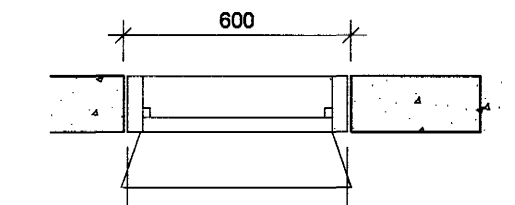
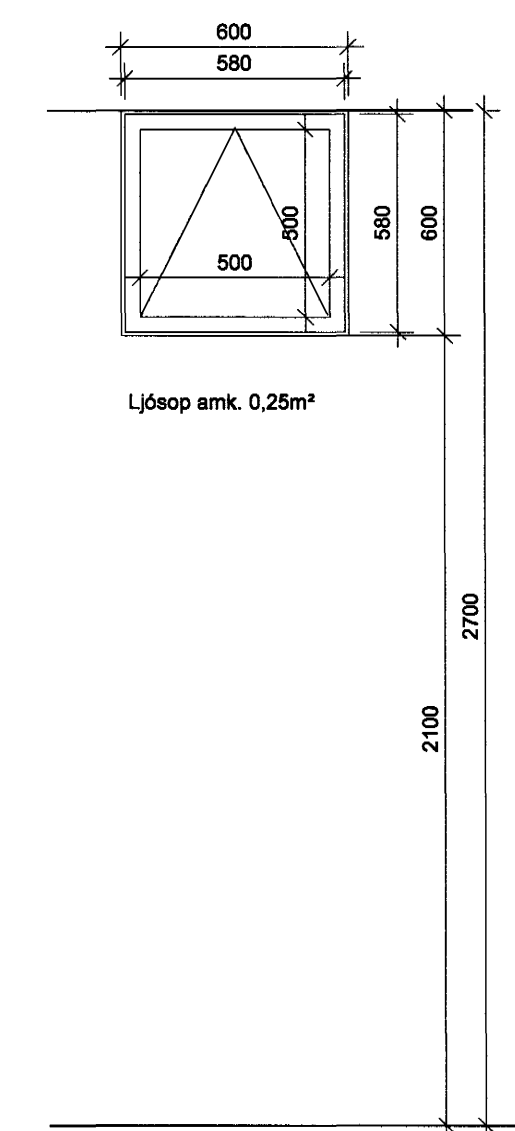
D 32/01 IH - 4
6 stk. EICS30



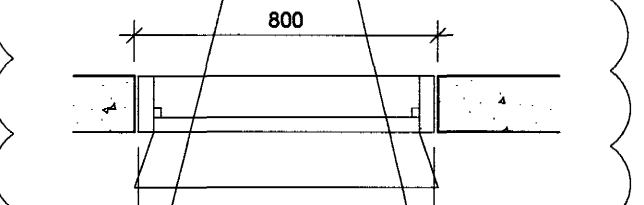
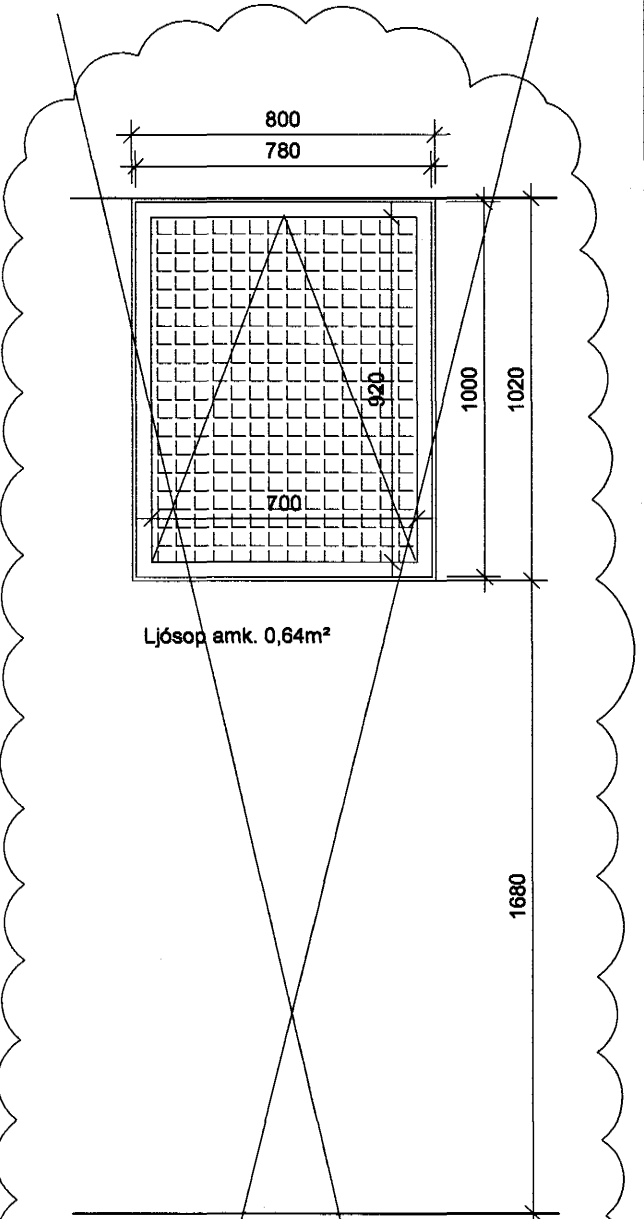
E 32/01 Gi - 1 2 stk. E 30 F 32/01 Gi - 2 6 stk. E30



G 32/01 SH - 3
10 stk. A-EICS60

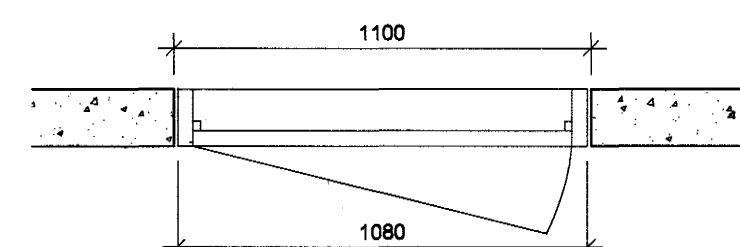
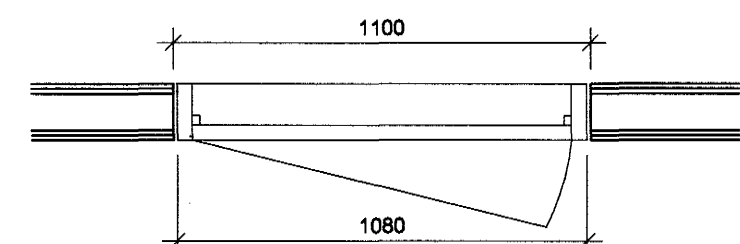
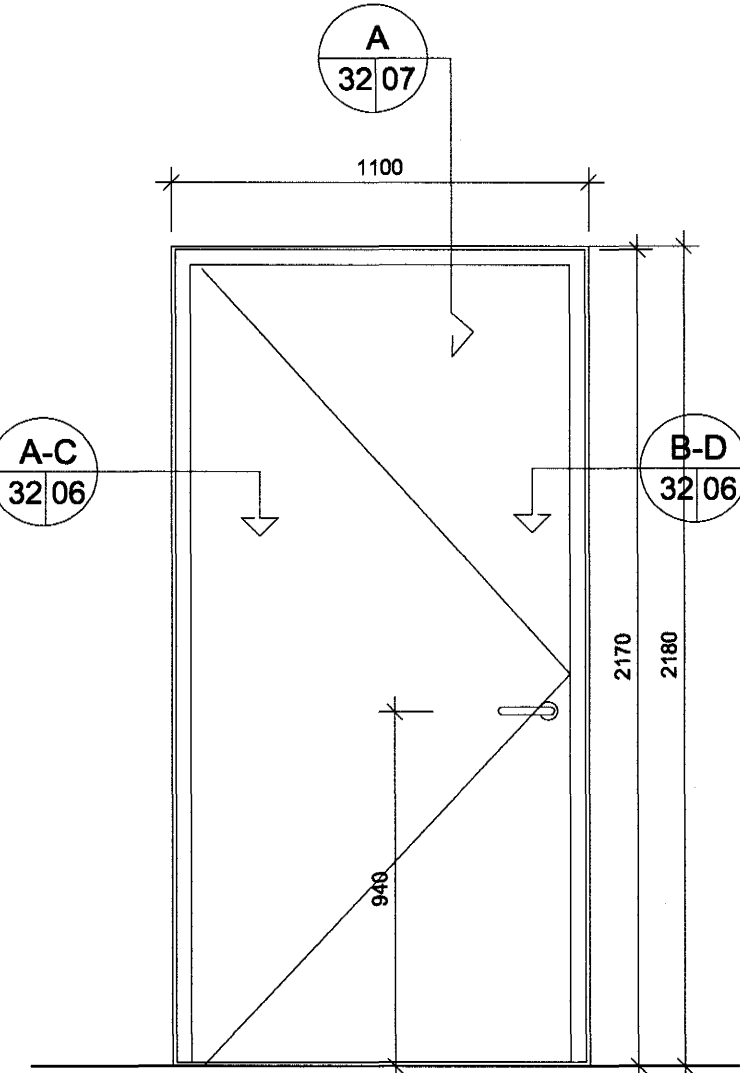


H 32/01 SH - 4, Reyklúga
4 stk.

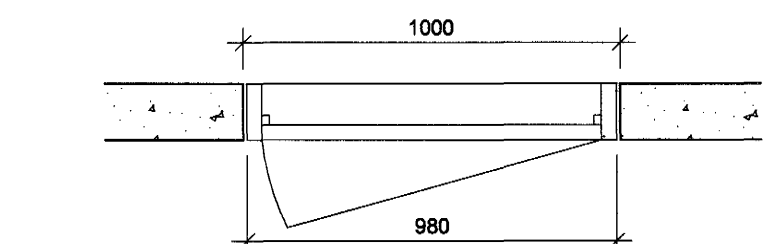
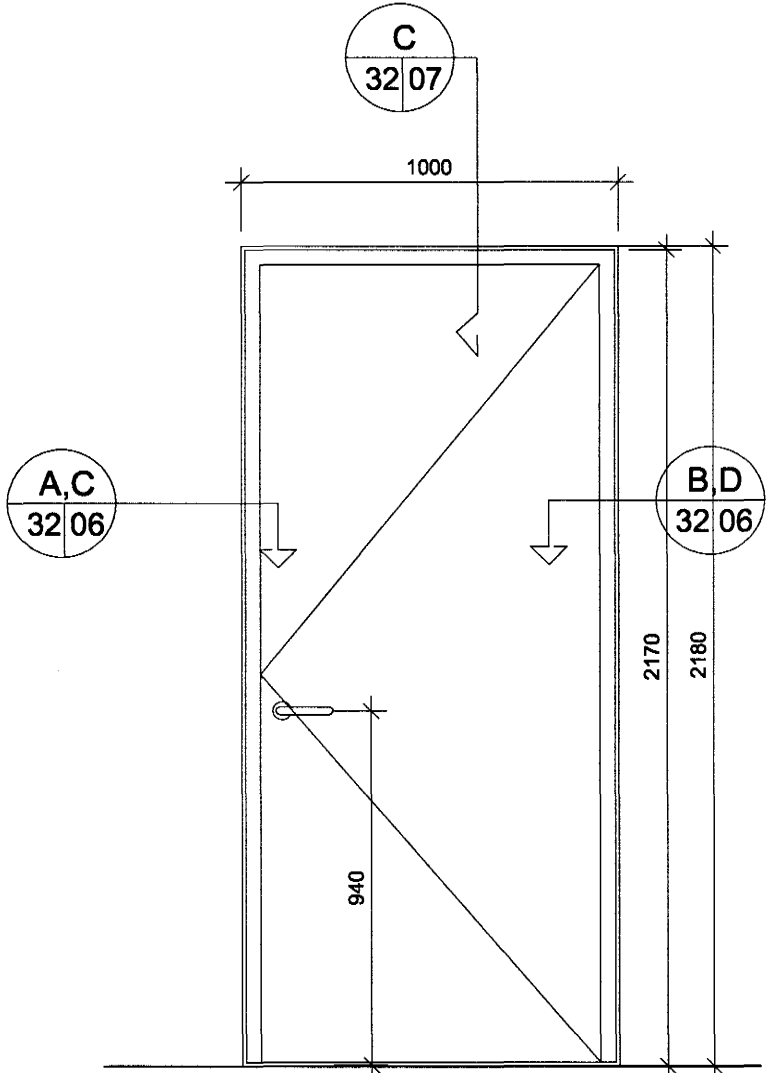


J 32/01 SH - 5, Reykrist
2 stk.

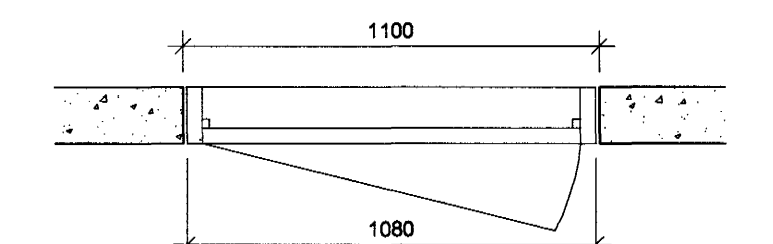
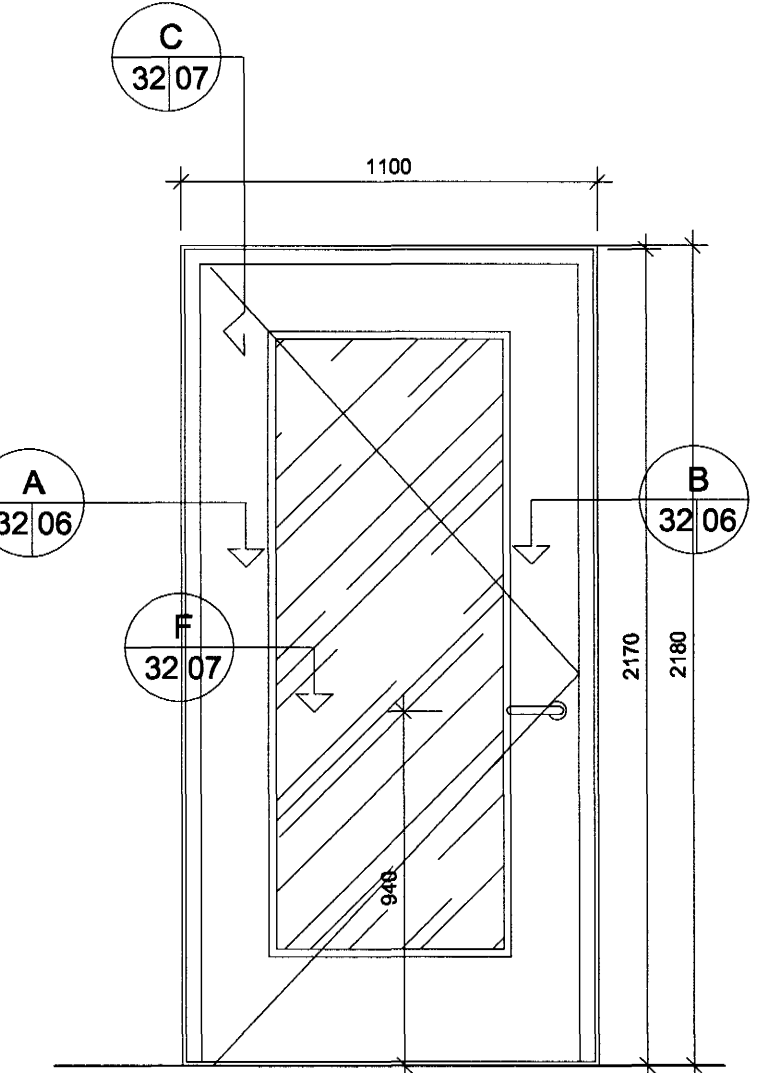
SLEPPT



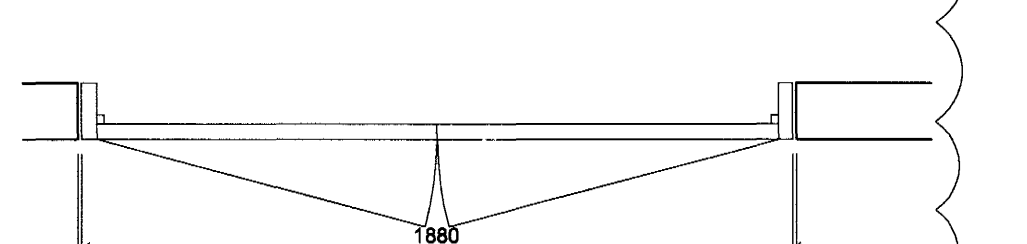
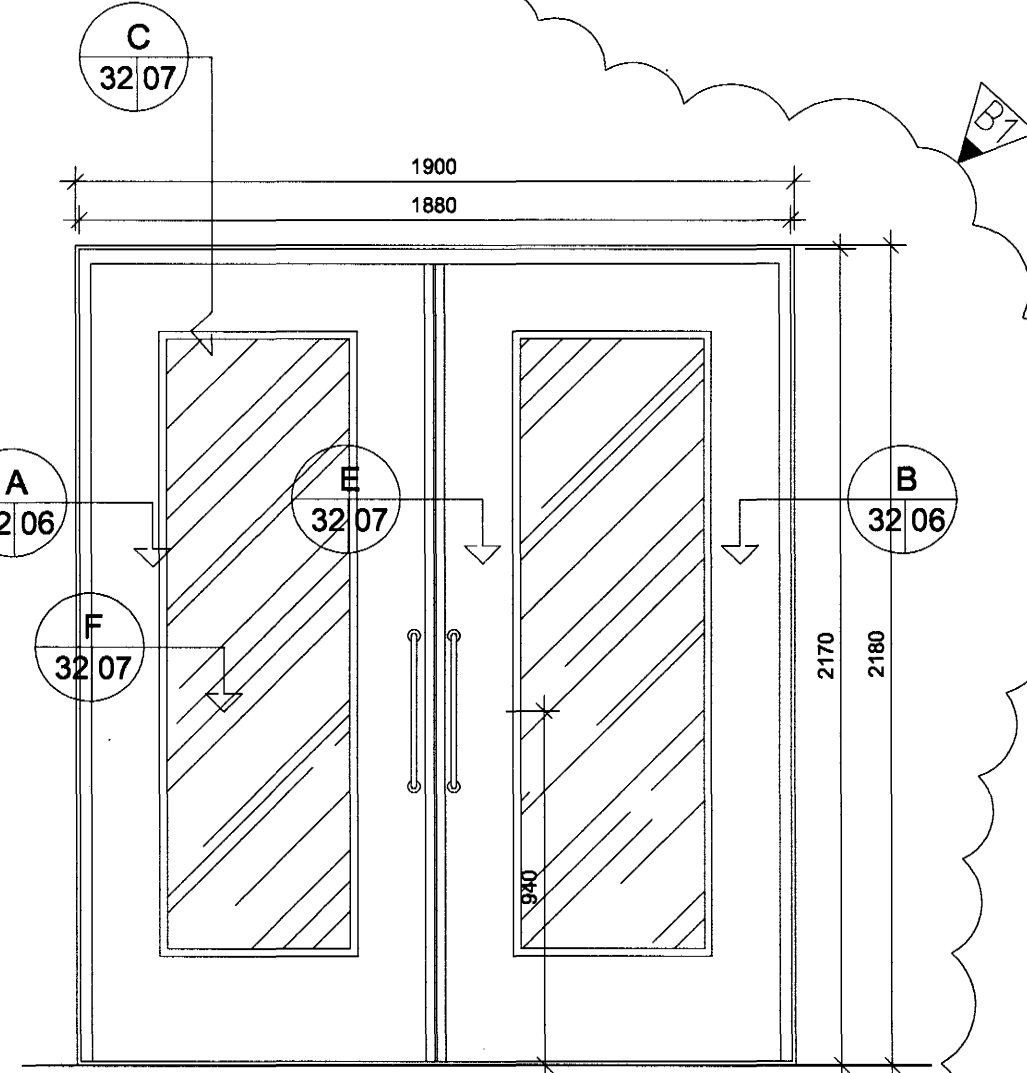
A 32/01 IH - 1
70 stk. EICS30 + 18 stk.



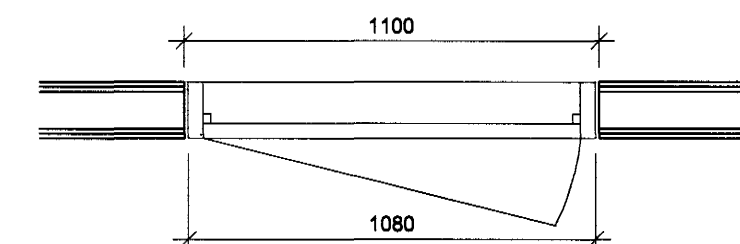
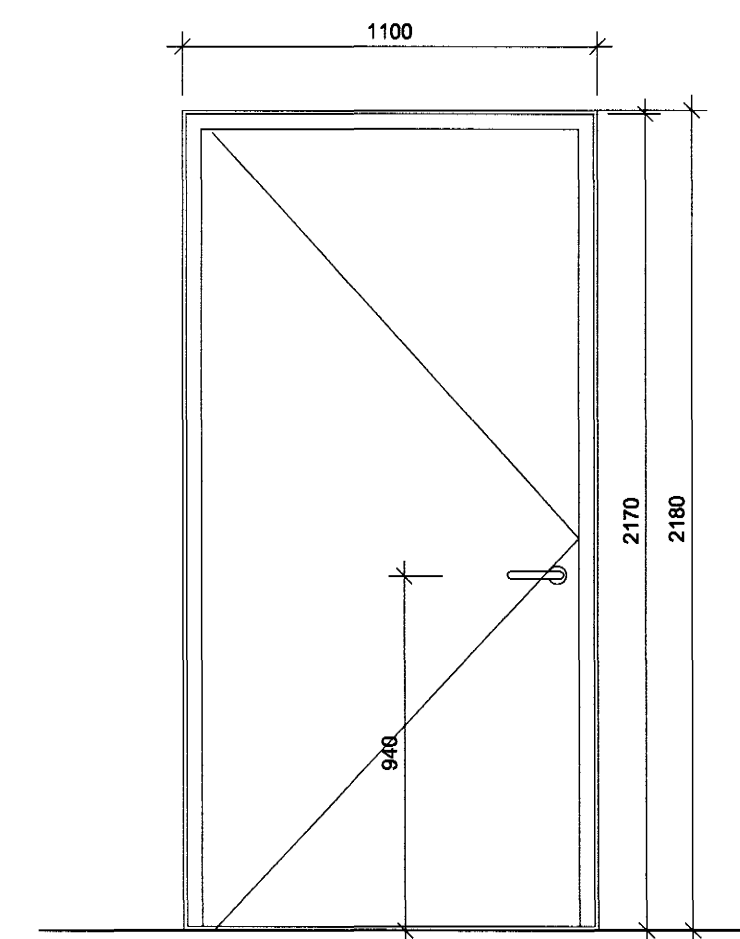
B 32/01 IH - 2
48 stk. EIS30 + 6 stk. EIS60 + 12 stk.



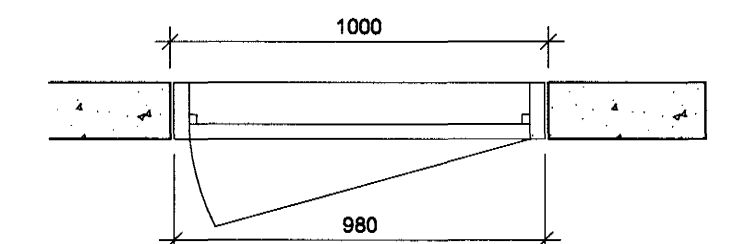
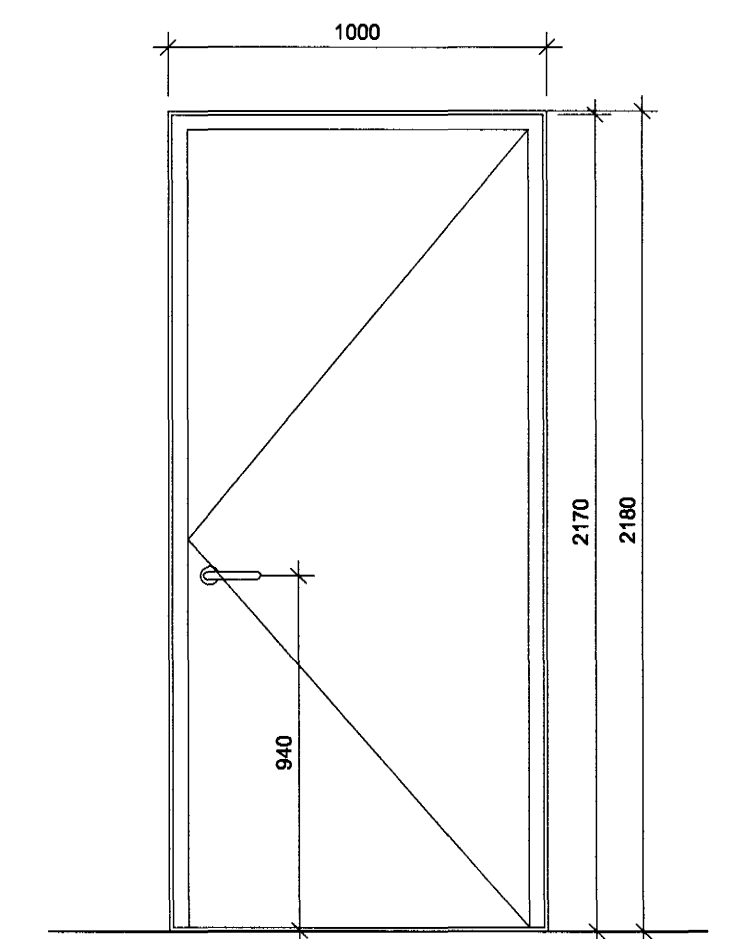
C 32/01 IH - 3
6 stk. ECS30



I 32/01 IH - 5
4 stk. ECS30



K 32/01 SH - 1
5 stk. A-EICS60



L 32/01 SH - 2
1 stk.

Ath:
Uppgefin mál eru bæði gat- og karmmál.
Öll mál og aðstæður athugist á staðnum fyrir smíði

Hurðir merktar eldvarmaskilgreiningu skulu uppfylla viðeigandi staðla og vera smíðaðar af aðila með viðeigandi löggildinu frá Brunamálastofnun

B1: 19.11.2001 IH5 bætt við, SH3 fækkað, SH5 sleppt

TEIKNISTOFA
HALLDÓRS
GUOMUNDSSONAR
FAI

BRÚLATÚNI 6
105 REYKJAVÍK
SÍMI 545 1800
FAX 545 1814

HRAFNISTA - HAFNARFIRÐI
FJÖLBÝLÍSHÚS V. GARÐAVEG

INNIHURÐAYFIRLIT
TRÉ- OG STÁLHURÐIR

MÁL 1:20
DAGS. 19.09.2001
32-01
B1 19.11.2001

Byggingafræðingur
27. DES. 2001
VG