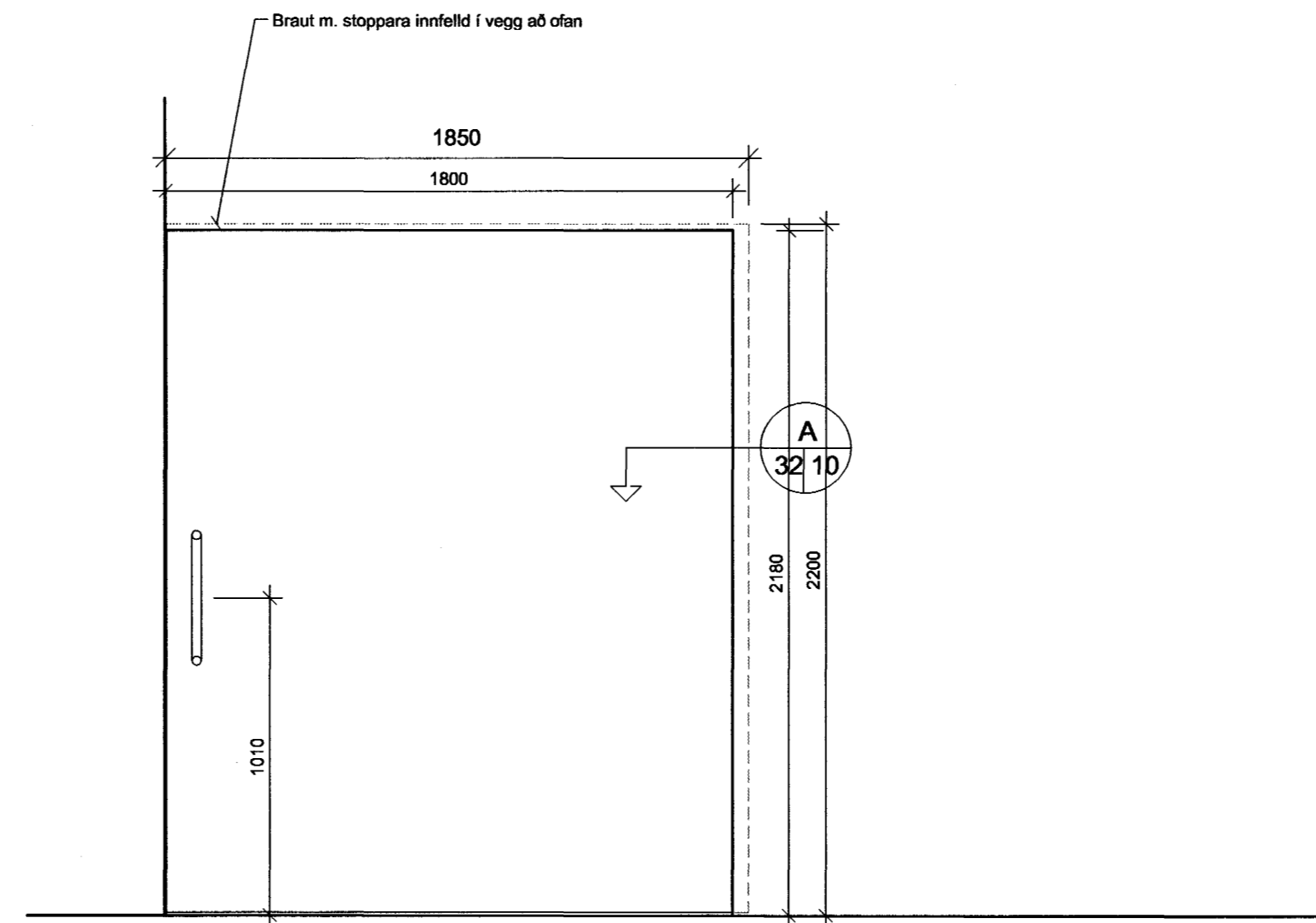


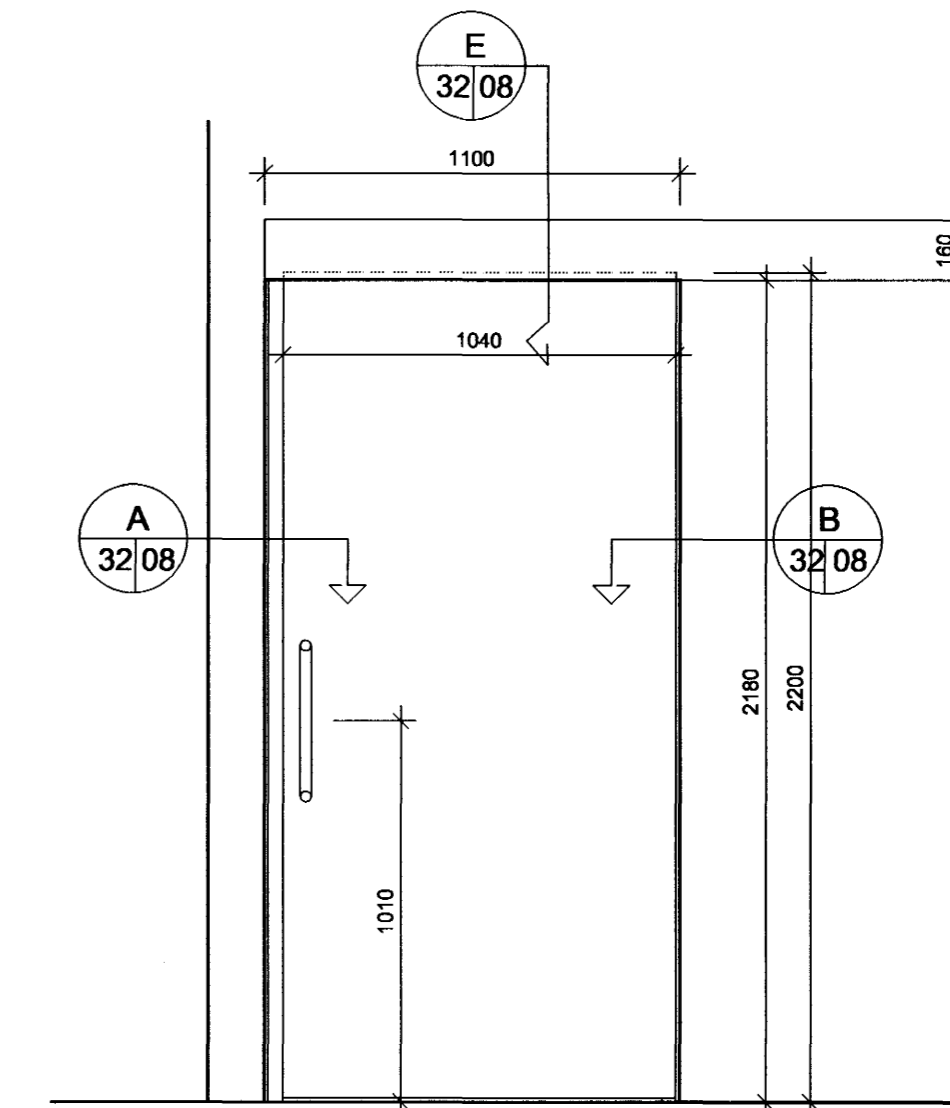
△
Séð frá stofu

△
Séð frá gangi



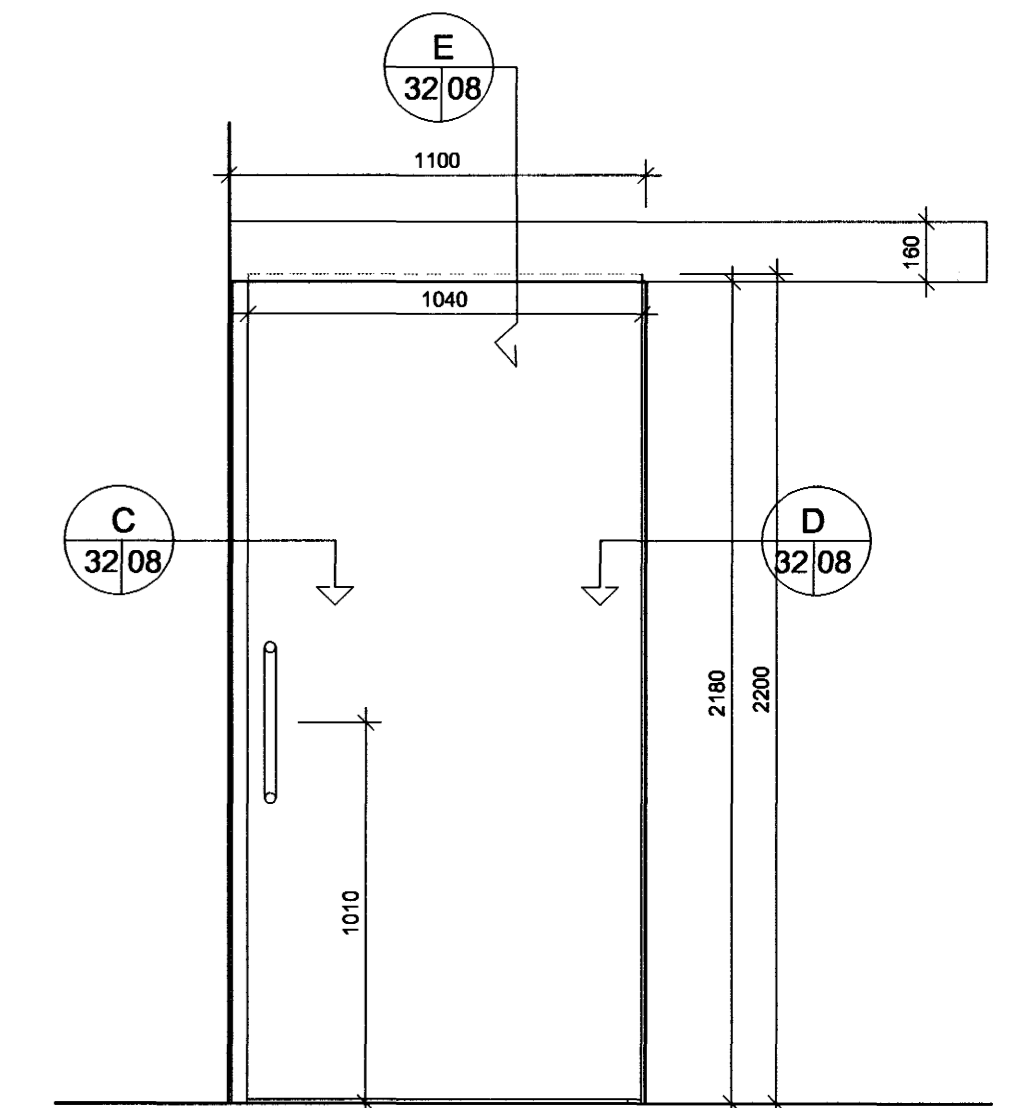
○
B
32|02

RH - 2
48 stk.



○
E
32|02

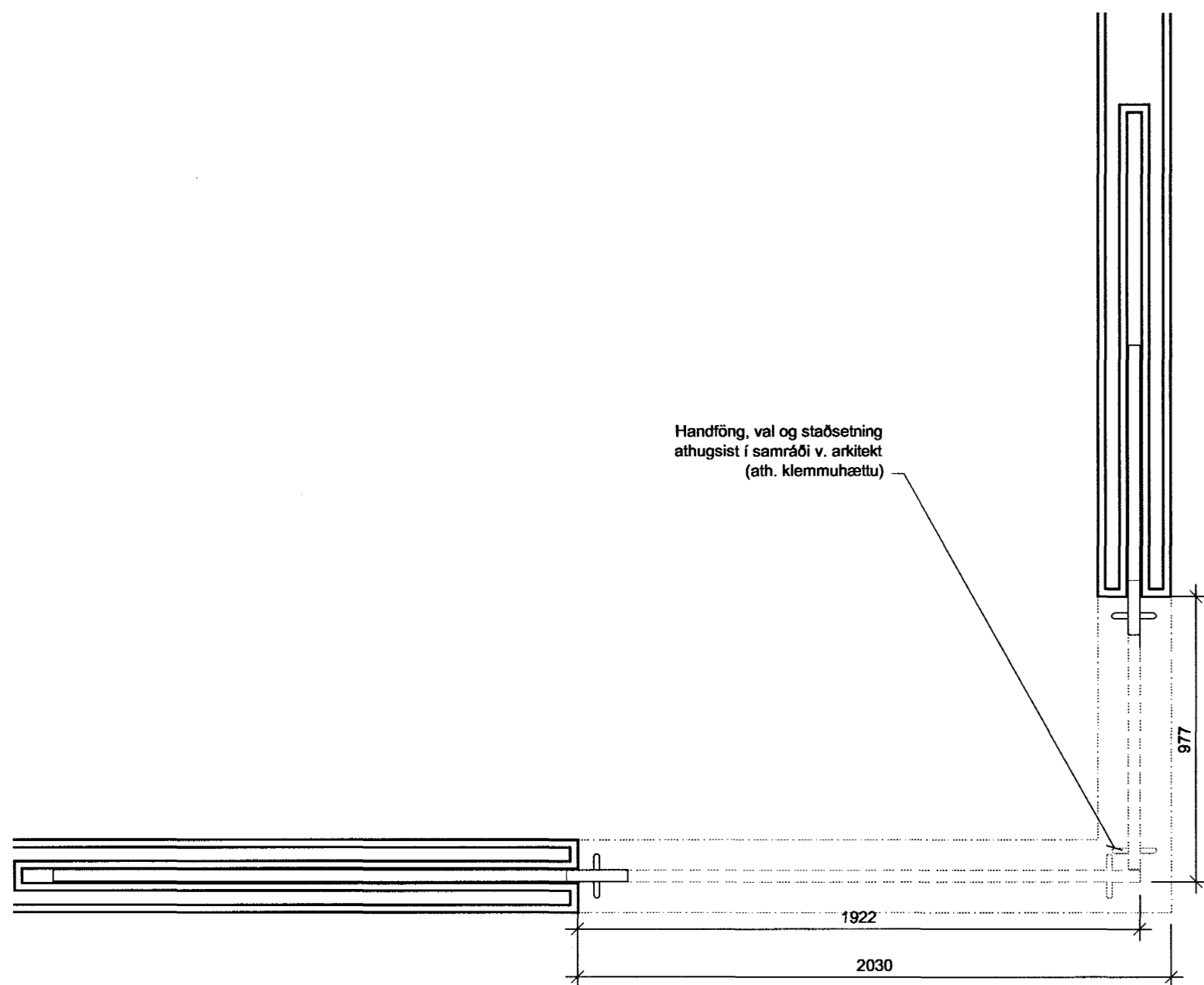
RH - 5
12 stk.



○
A
32|02

RH - 1
52 stk.

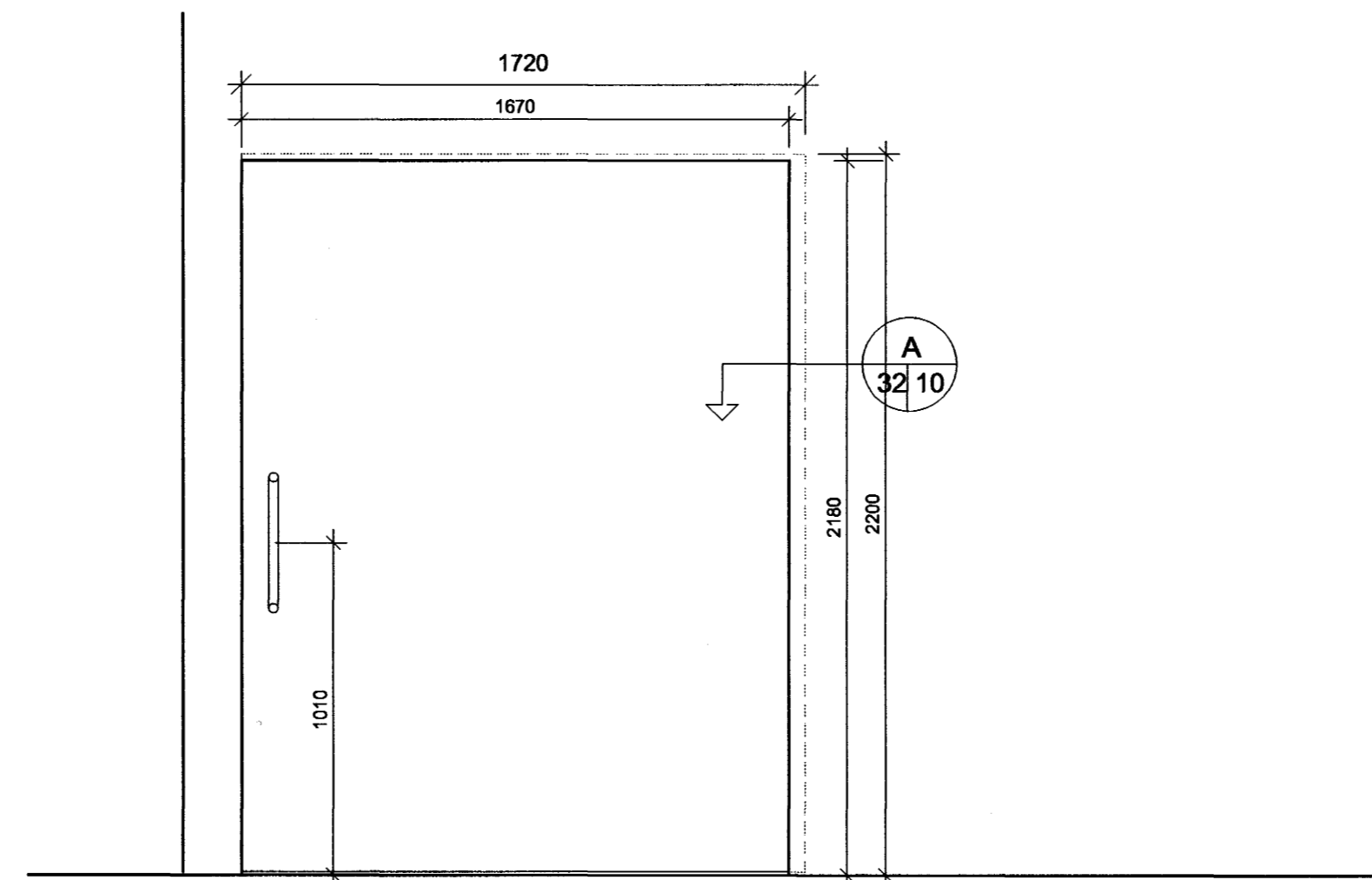
Handföng, val og staðsetning
athugaslikt í samráði v. arkitekt
(ath. klemmuháttu)



△
Séð frá stofu

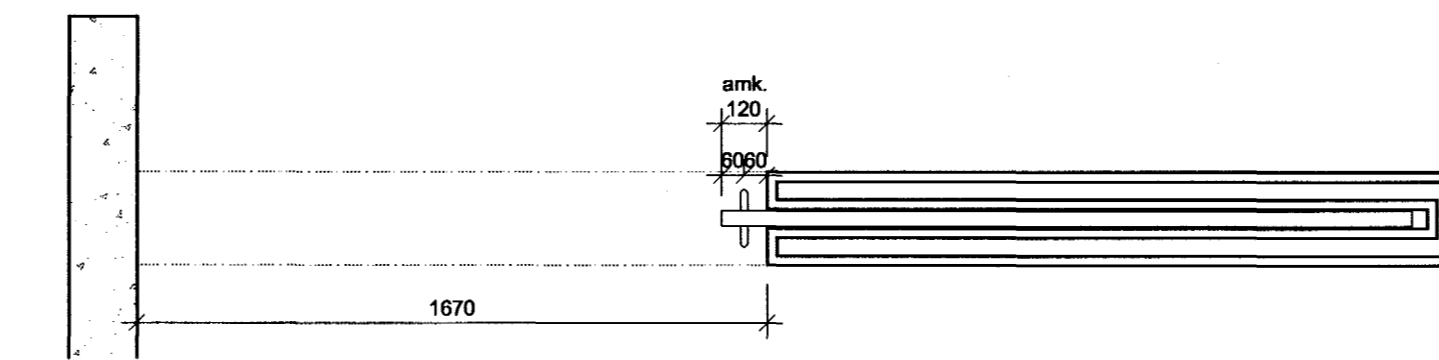
RH - 3
12 stk.

○
C
32|02



○
D
32|02

RH - 4
4 stk.



Ath:
Uppgefin mál eru bæði
gat- og karmmál.
Öll mál og aðstæður
athugist
á staðnum fyrir smíði

Hurðir merktar
eldvamskilgreiningu
skulu uppfylla viðeigandi
staðla og vera smíðaðar
af aðila með viðeigandi
lögildinu frá
Brunamálastofnun

Byggingulitvili Hefnartjórnar
Afgreidd þann
27. DES. 2001
VG

TEIKNISTOFA
HALLDÖRS
GUDMUNDSSONAR
FAI
SKÚLATÓNI 6
108 REYKJAVÍK
SÍMI 545 1600
FAX 545 1016

[Signature]
Kennitala skýrðaröðla: 140546-2439

HRAFNISTA - HAFNARFIRÐI
FJÖLBÝLISHÚS V. GARÐAVEG

INNIHURDAYFIRLIT
RENNIHURÐA

MÁL: 1:20
DAGS: 19.09.2001
32-02

BR. ATH. TEIKN. IVA