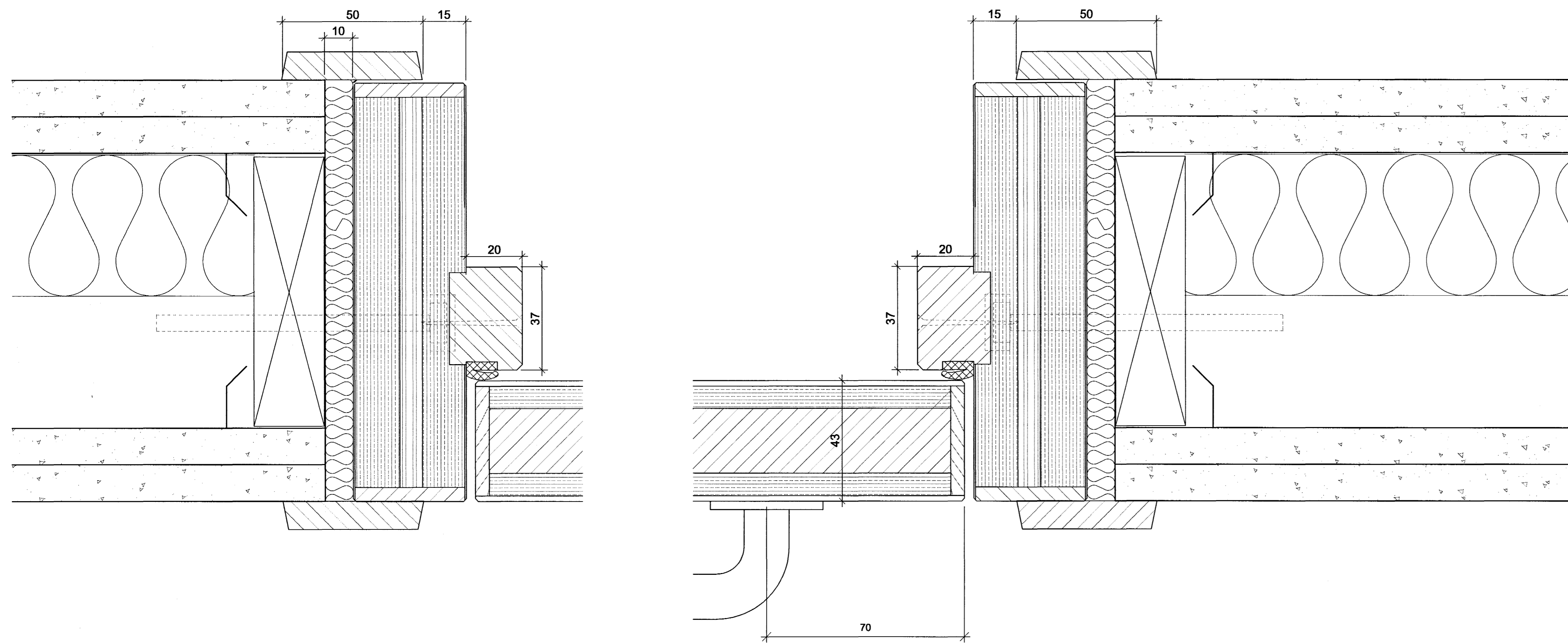


A
32|06
Sérmynd innihurða
Lárétt hlutasneiðing mkv. 1:1

B
32|06
Sérmynd innihurða
Lárétt hlutasneiðing mkv. 1:1



C
32|06
Sérmynd innihurða
Lárétt hlutasneiðing mkv. 1:1

D
32|06
Sérmynd innihurða
Lárétt hlutasneiðing mkv. 1:1

Ath:
Öll mál og aðstæður
athugist
á staðnum fyrir smíði

Hurðir merktar
eldvarnaskilgreiningu
skulu uppfylla viðeigandi
staðla og vera smíðaðar
af aðila með viðeigandi
lögildinu frá
Brunamálastofnun

TEIKNISTOFA
HALDÓRS
GUDMUNDSSONAR
FAI
SKÚLATÓNI 6
108 REYKJAVÍK
SÍMI 545 1600
FAX 545 1616

Hallgrímur
Kennitala skýringaraðila: 140548-2439

HRAFNISTA - HAFNARFIRÐI
FJÖLBÝLISHÚS V. GARÐAVEG

INNIHURÐIR
LÁRÉTTIR SÉRHLUTAR

Byggingafræðingur
27. DES. 2001
VC

MÁL: 1:1
DAGB.: 19.09.2001
BR.: 32-06
ATH.: TEIKN. IVA