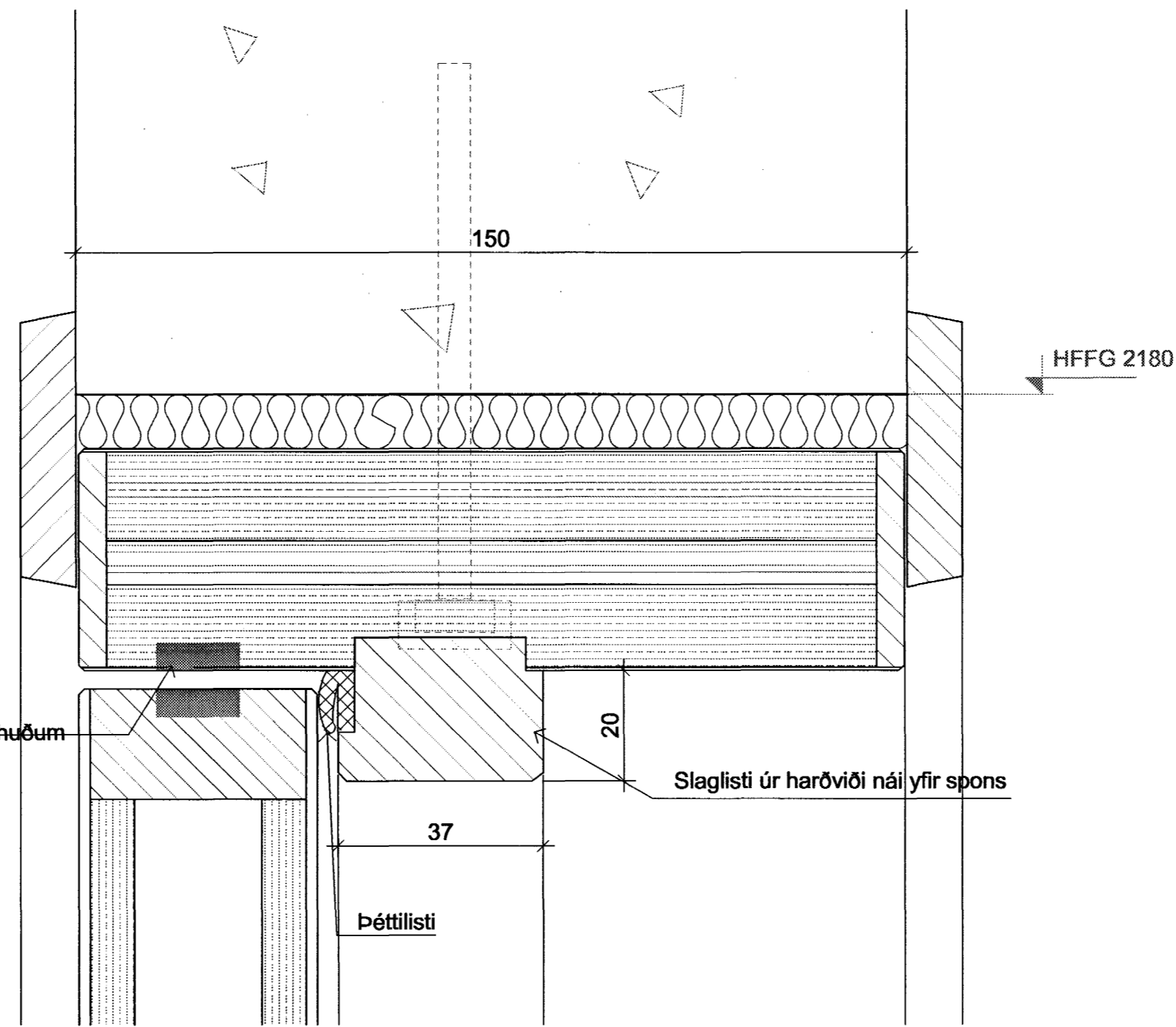


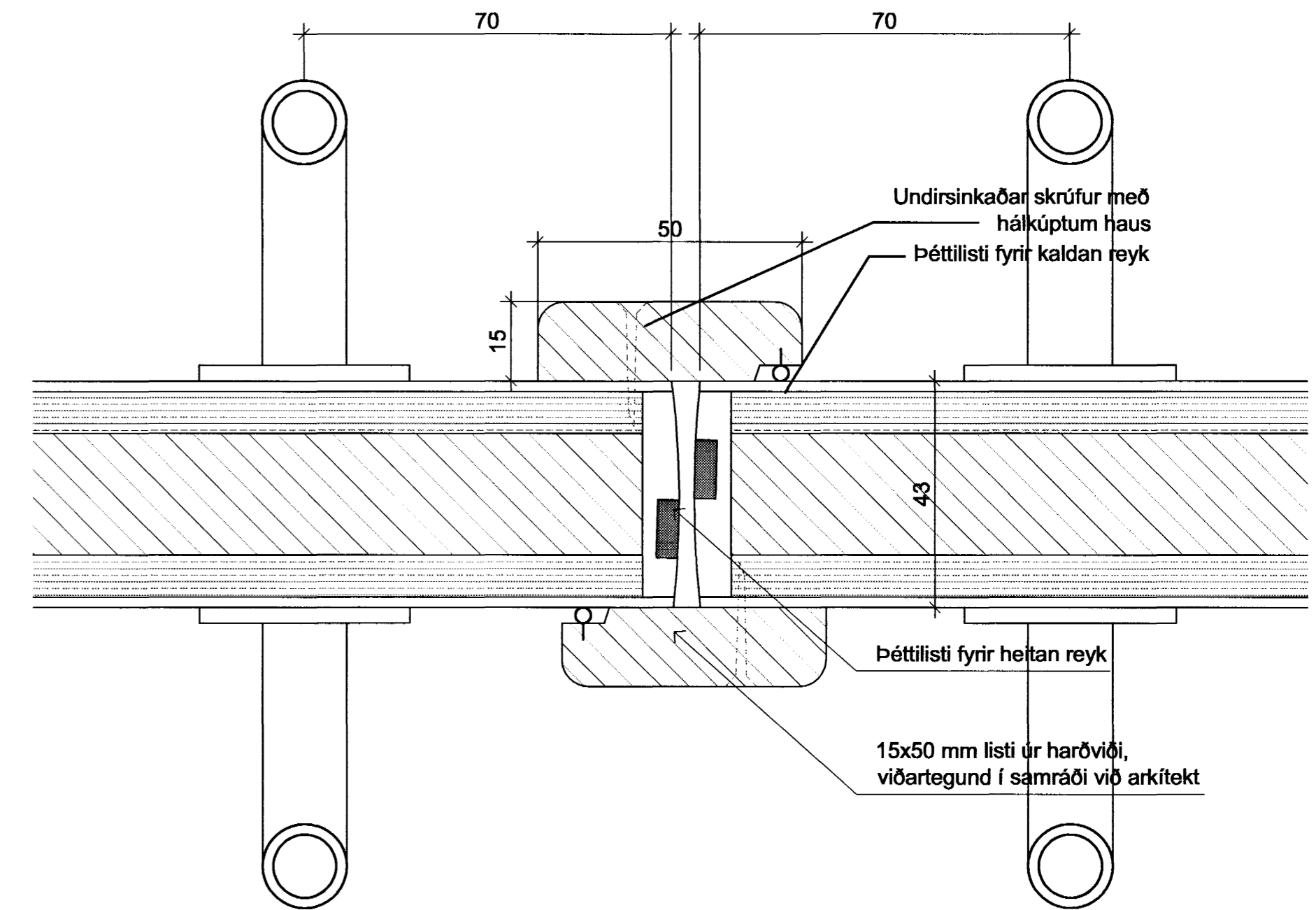
A
32/07

Sérmynd innihurða
Lóðrétt hlutasneiðing mkv. 1:1



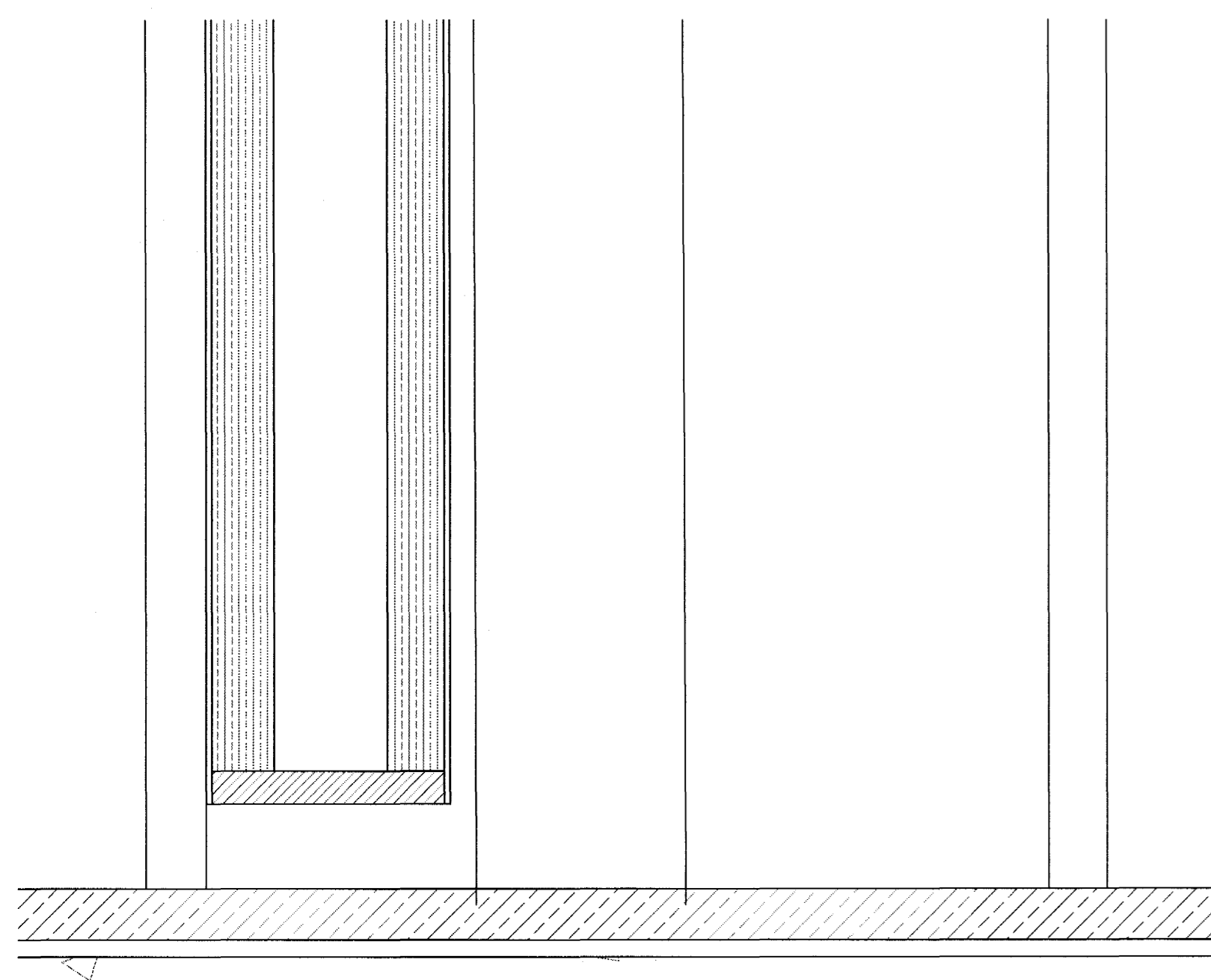
C
32/07

Sérmynd innihurða
Lóðrétt hlutasneiðing mkv. 1:1



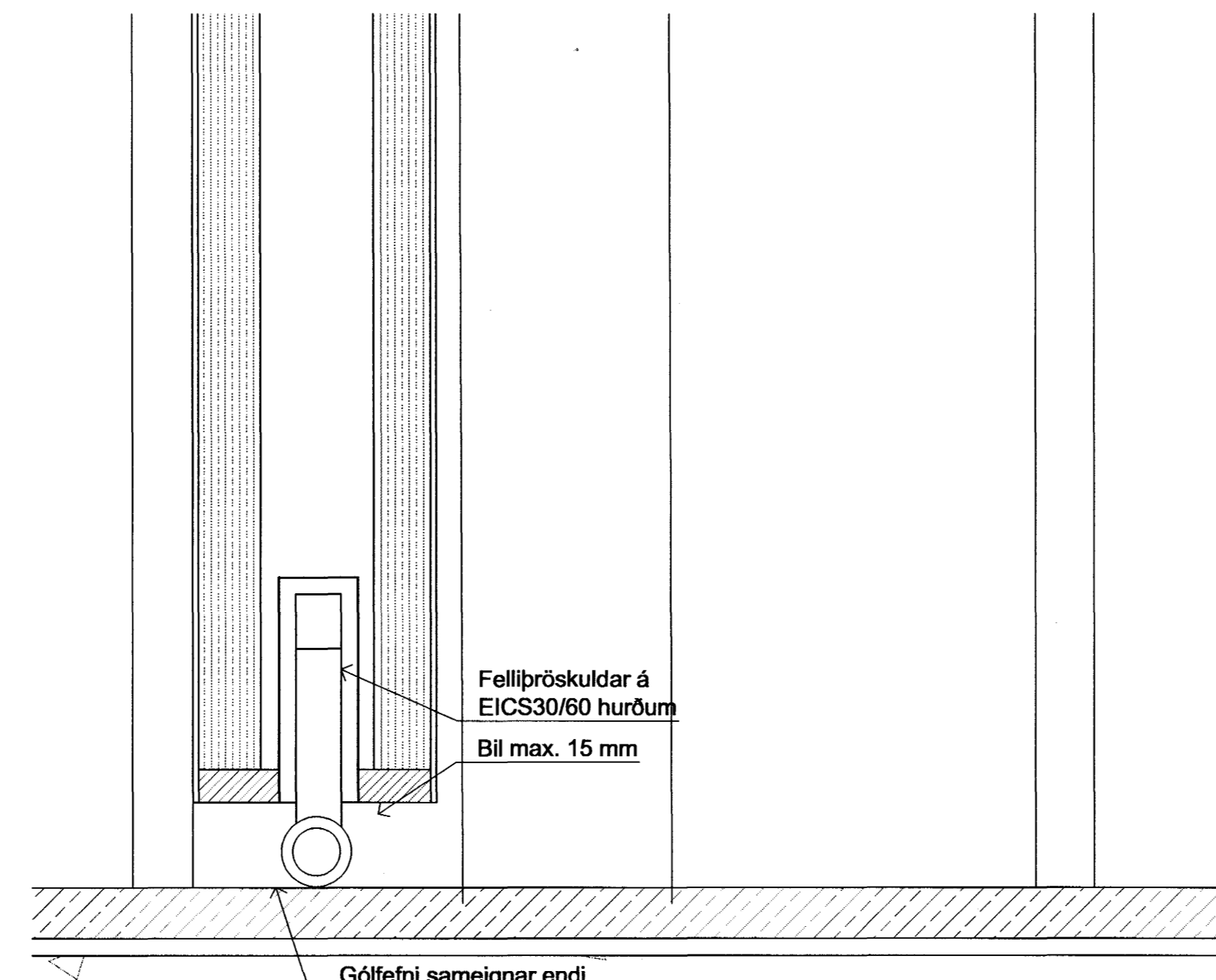
E
32/07

Sérmynd innihurða
Lárétt hlutasneiðing mkv. 1:1



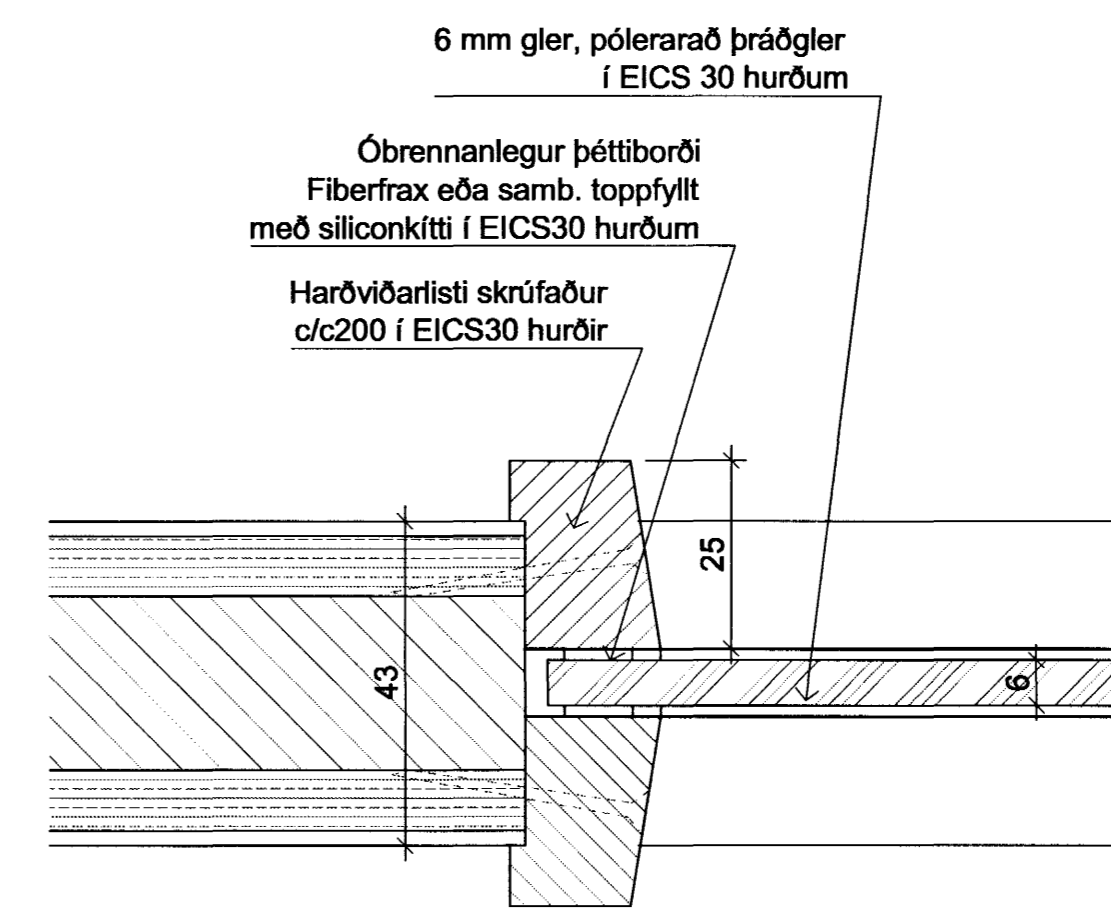
B
32/07

Sérmynd innihurða
Lóðrétt hlutasneiðing mkv. 1:1



D
32/07

Sérmynd innihurða
Lóðrétt hlutasneiðing mkv. 1:1



F
32/07

Sérmynd innihurða
Lárétt hlutasneiðing mkv. 1:1

Ath:
Öll mál og aðstæður
athugist
á staðnum fyrir smíði

Hurðir merktar
eldvarmaskilgreiningu
skulu uppfylla viðeigandi
staðla og vera smíðaðar
af aðila með viðeigandi
lögildinu frá
Brunamálastofnun

TEIKNISTOFA
HALLDÓRS
GUDMUNDSSONAR
FAI
SKULATUNY 5
105 REYKJAVÍK
SÍMI 545 1600
FAX 545 1616

Halldór
Kennitala lögreglunúmer: 140548-2439
HRAFNISTA - HAFNARFIRÐI
FJÖLBÝLISHÚS V. GARÐAVEG

Bygginguvaldið Hænarfarður
Afgreitt þann
27. DES. 2001
VG

INNIHURÐIR
SÉRHLUTAR
MÁL 1:1
DAGS 19.09.2001 32-07
BR. ATH. TEIKN. IVA