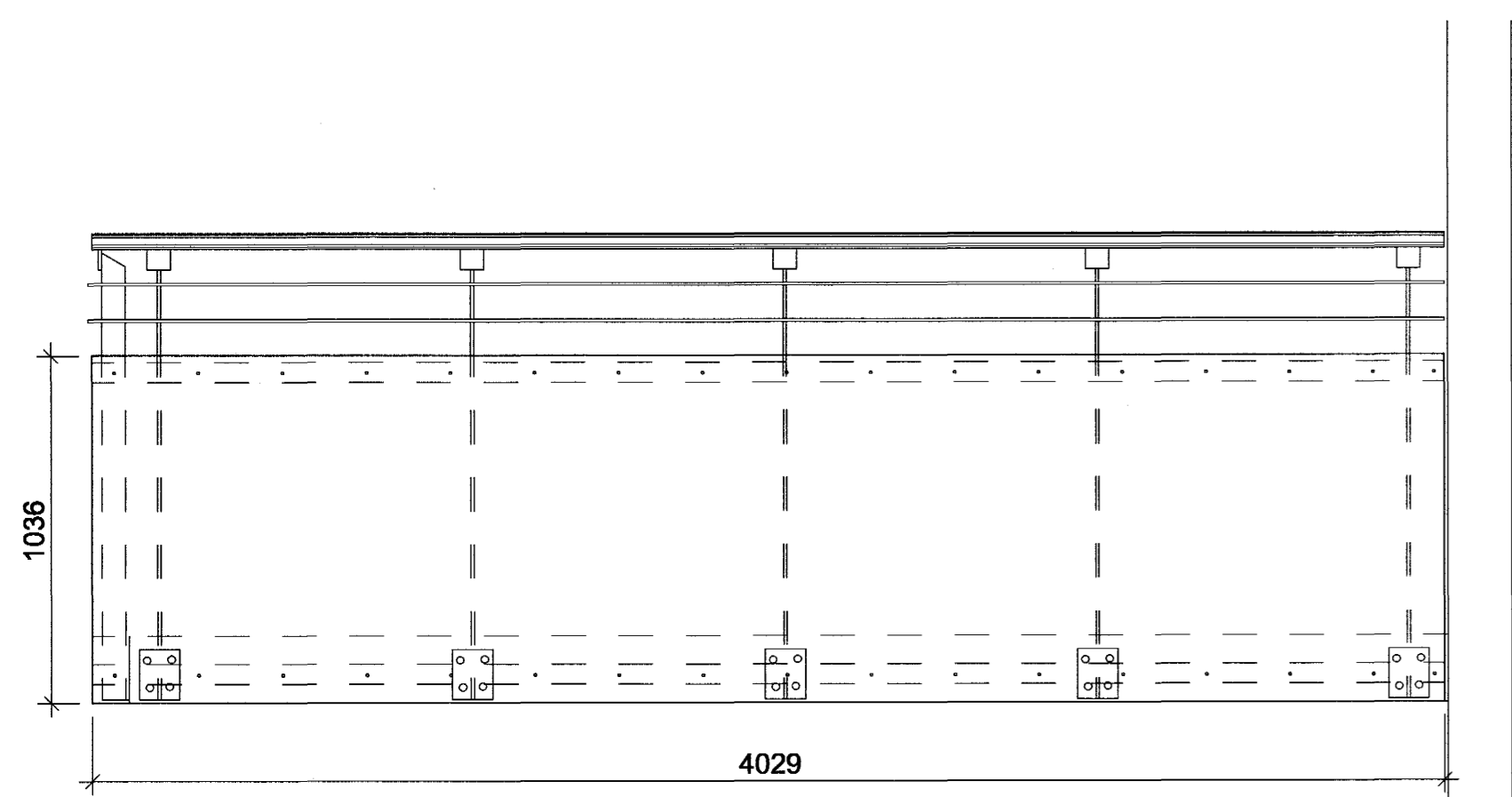
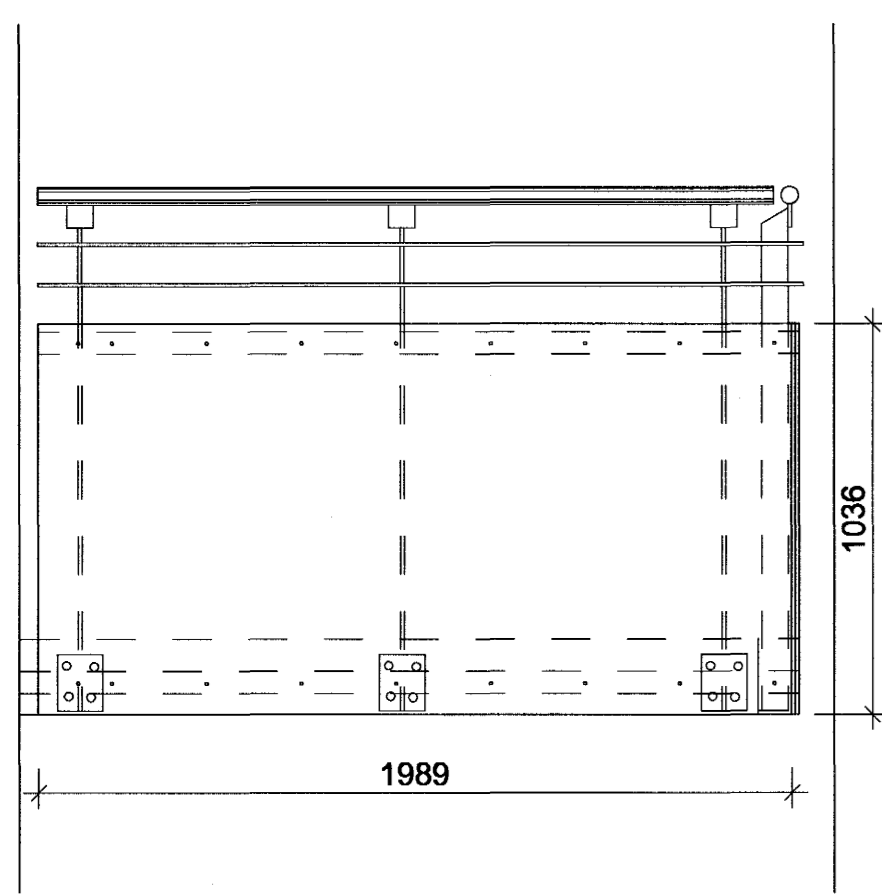


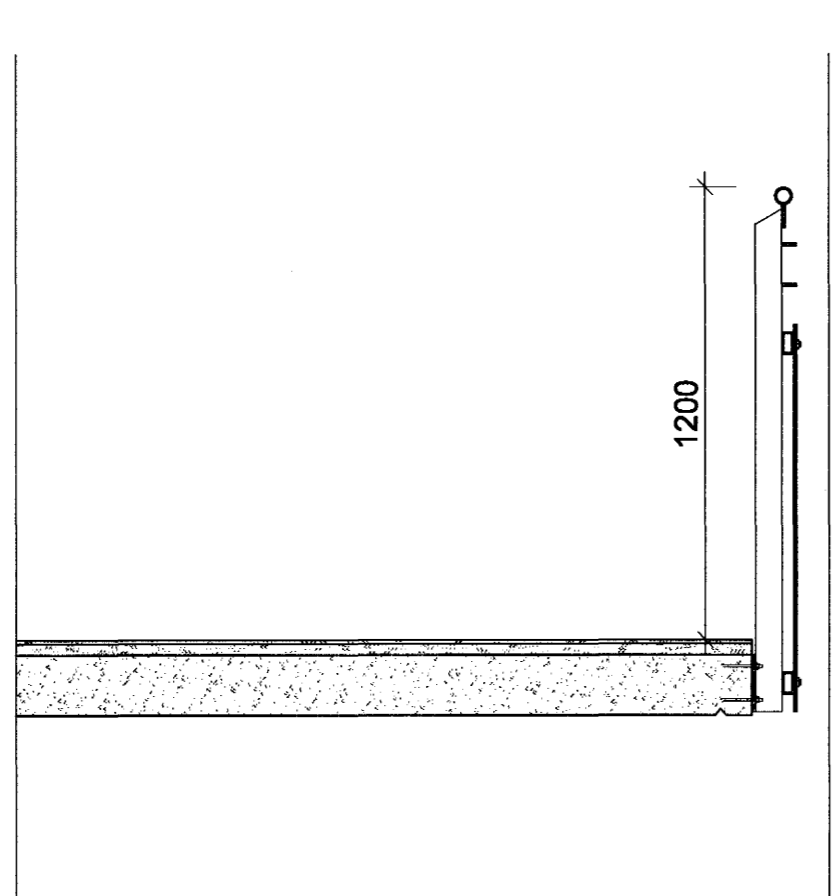
A
34 03
Grunnmynd svala
mkv. 1:20



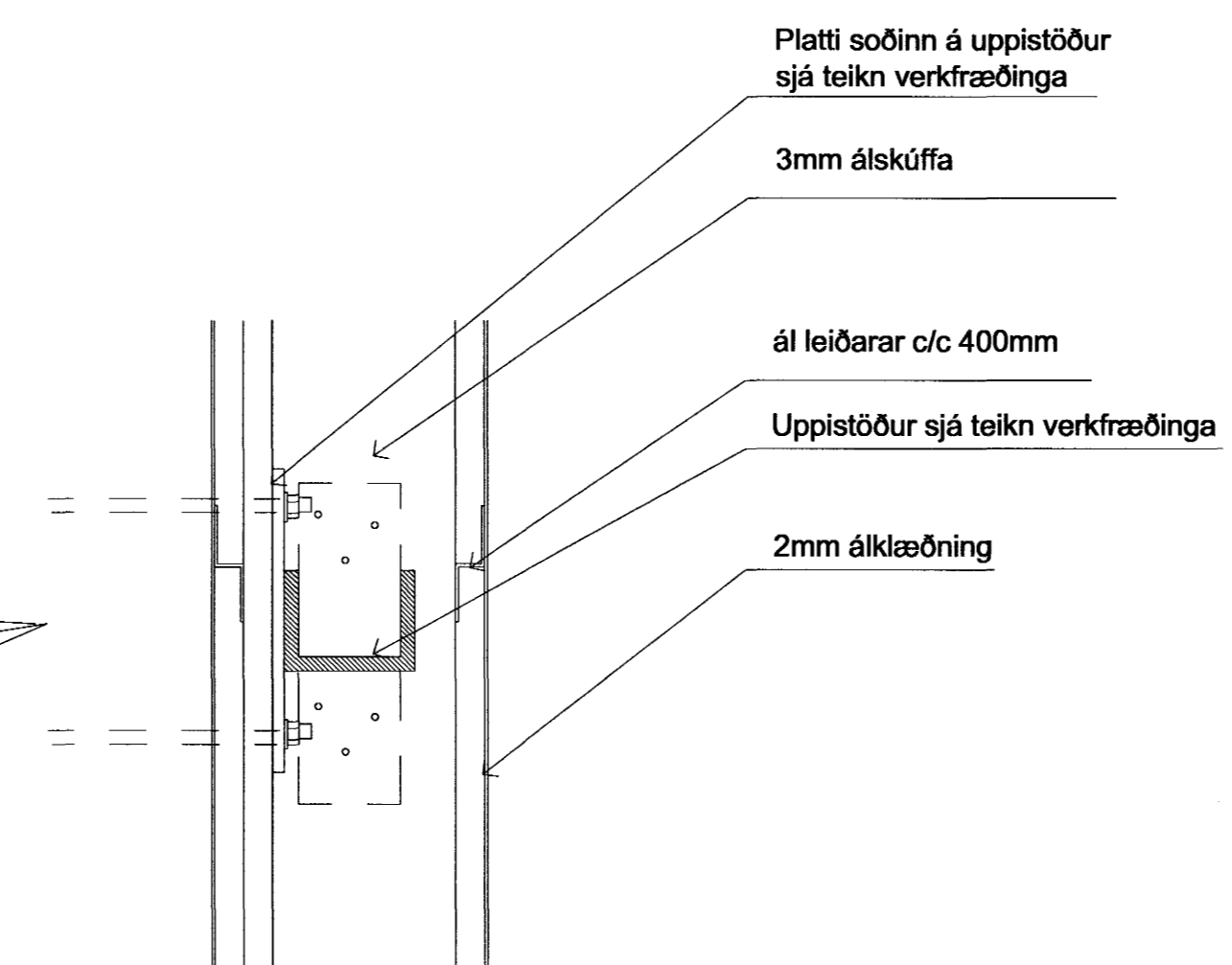
B
34 03
Útlit svala
mkv. 1:20



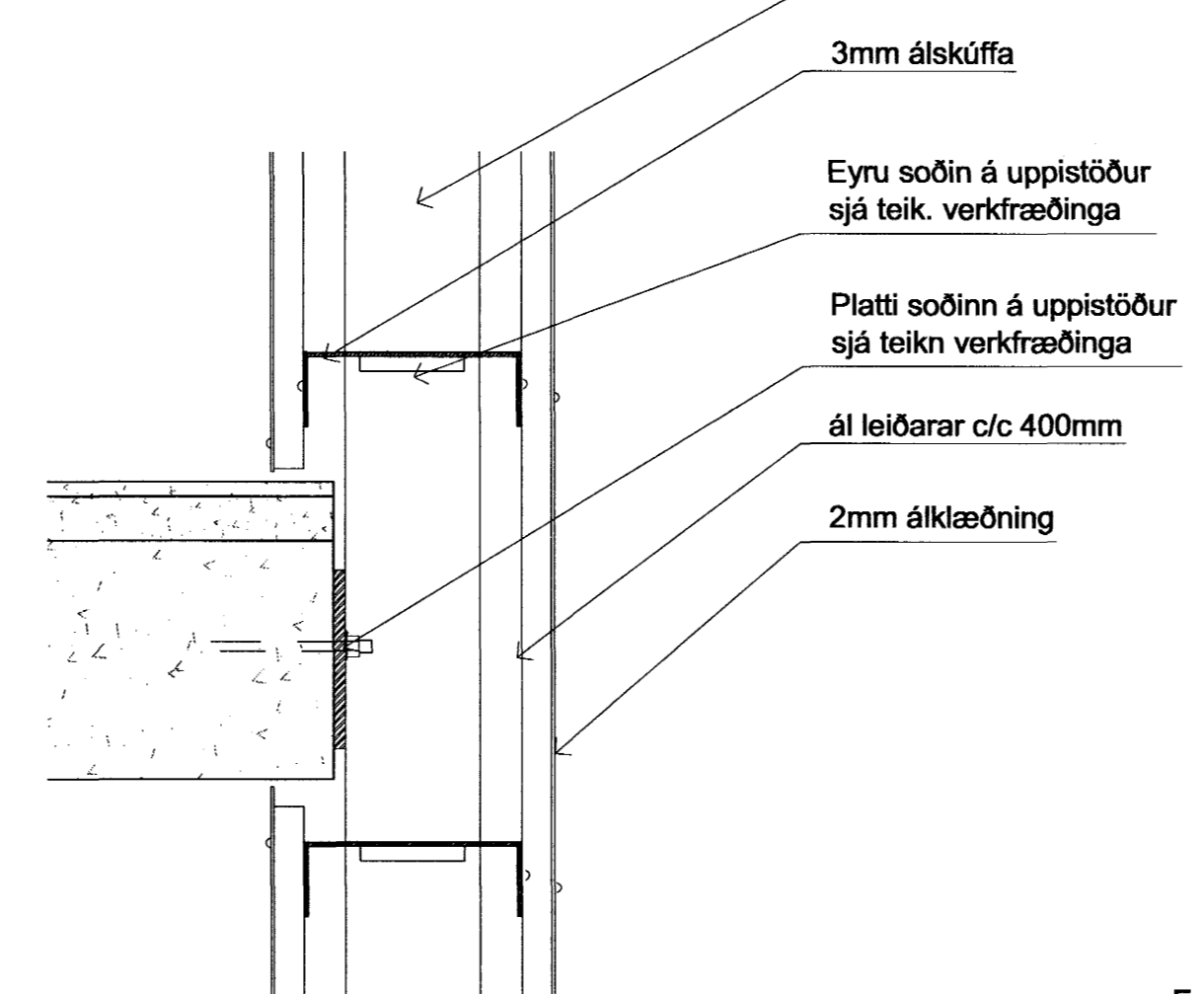
C
34 03
Hliðarútlit svala
mkv. 1:20



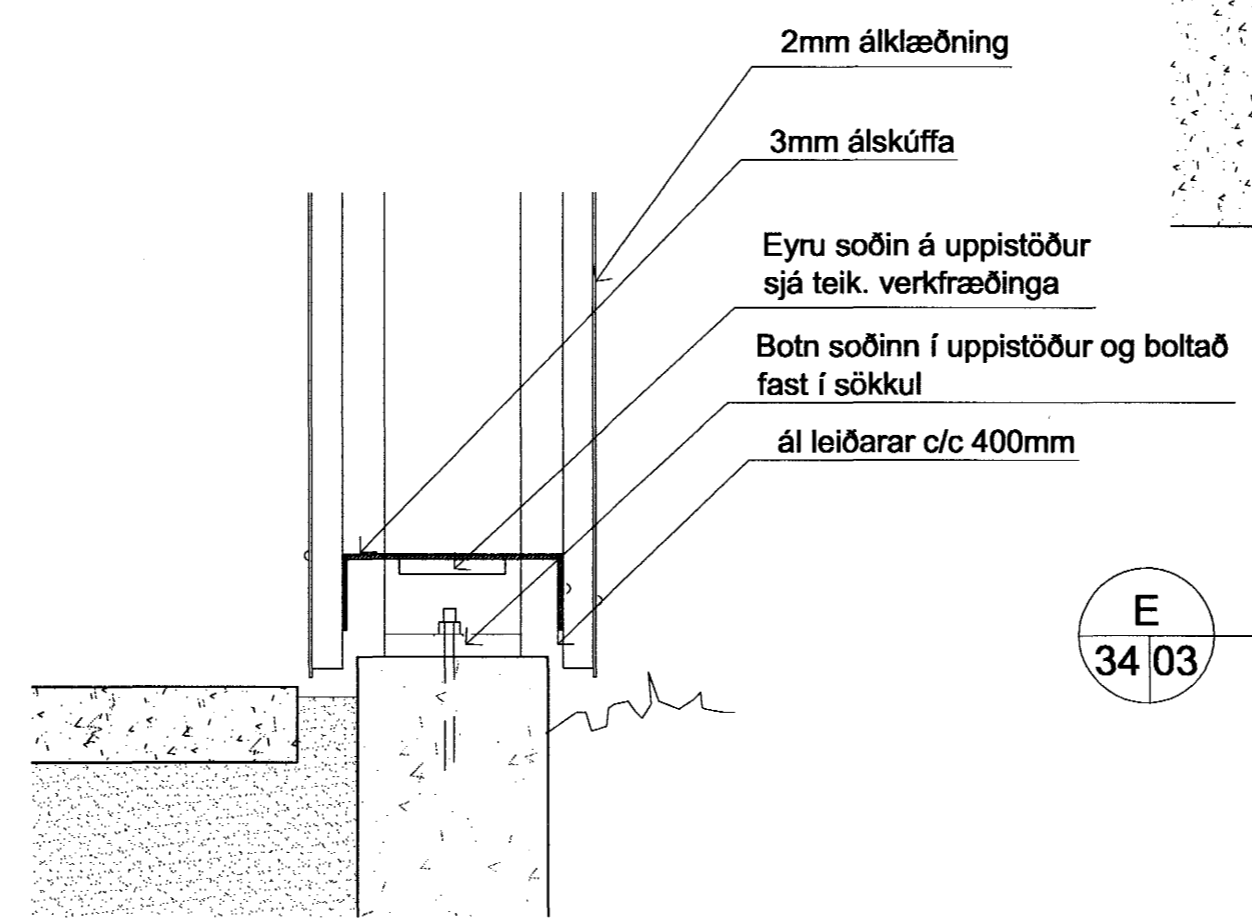
D
34 03
Sneiðing svalir
mkv. 1:20



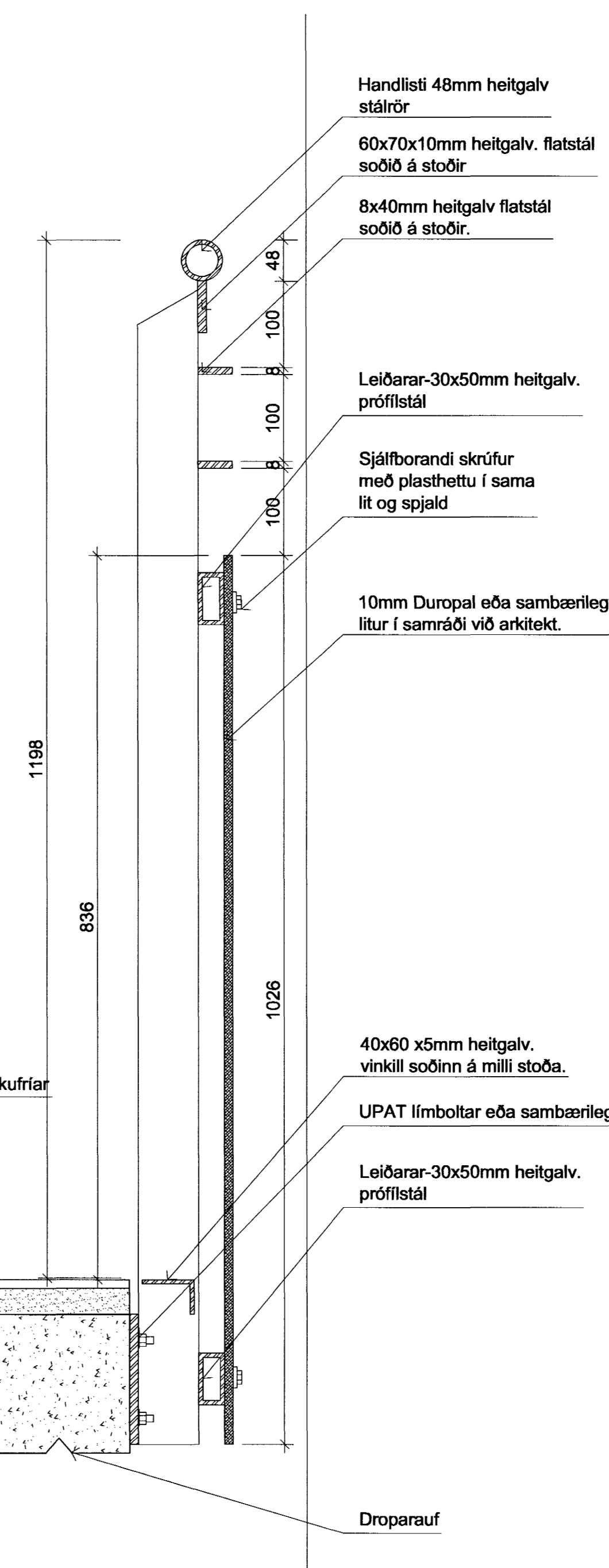
G
34 03
Lárétt sneiðing í svalavegg
mkv. 1:5
Uppistöður sjá teikn verkfræðinga



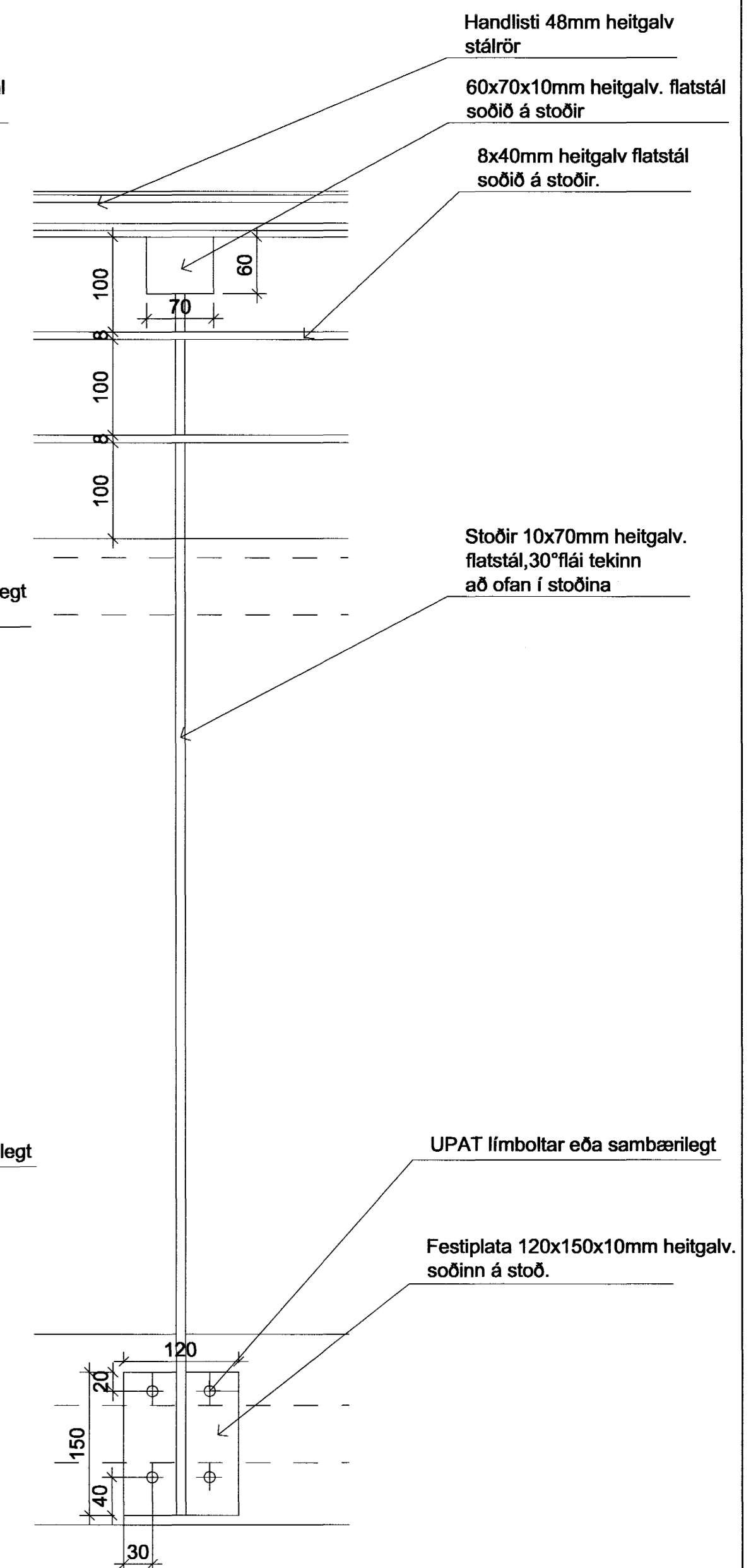
H
34 03
Lóðrétt sneiðing í svalavegg
mkv. 1:5



I
34 03
Lóðrétt sneiðing í svalavegg
mkv. 1:5



E
34 03
Lóðrétt sneiðing í svalahandrið
mkv. 1:5



F
34 03
Útlit á svalahandriðstoð
mkv. 1:5

Verktaki athugi öll mál og aðstæður á staðnum fyrir smíði

TEIKNISTOFNA
HALLDÓRS
GUDMUNDSSONAR
FAÍ

SKÚLATÓNI 6
105 REYKJAVÍK
SÍMI 545 1800
FAX 545 1818

Staðfesting

Kennitala byggingaröðla : 140548-2439

HRAFNISTA - HAFNARFIRÐI
FJÖLB.HÚS V.GARÐAV.

HÚS 1 OG 2, SVALAHANDRIÐ
GRUNNMYND ÚTLIT, SNEIÐING

MÁL 1:20,1:5
DAGB. 19.09.2001

34-01

ATH. TEIKN. OKF

Byggingafræðingur
Hafnarfjarðar
Afgreitt þann
27.09.2001
VG