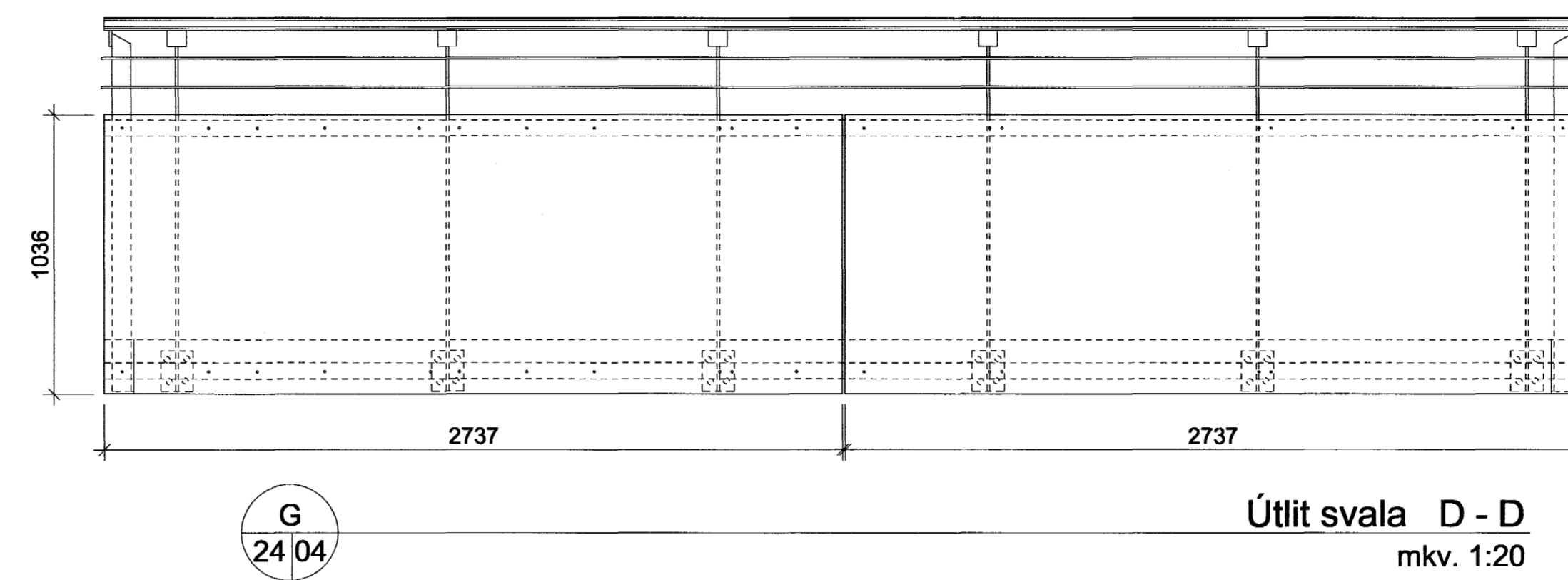
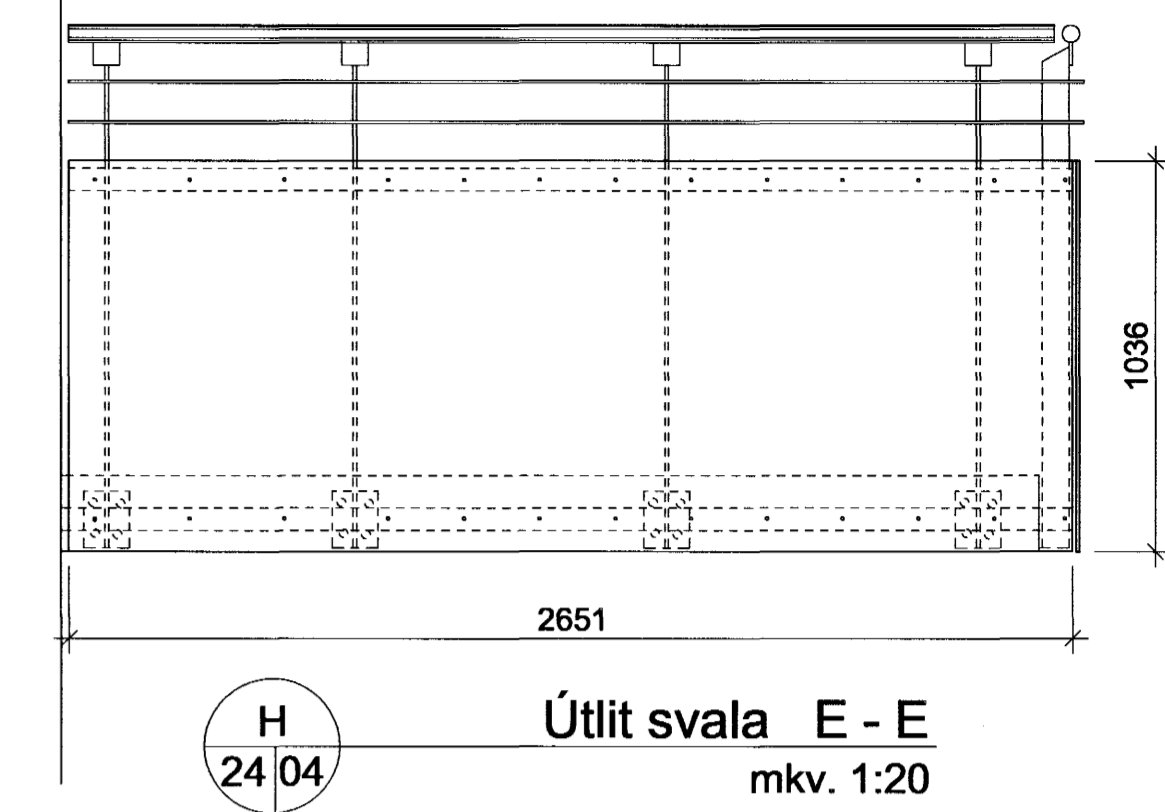


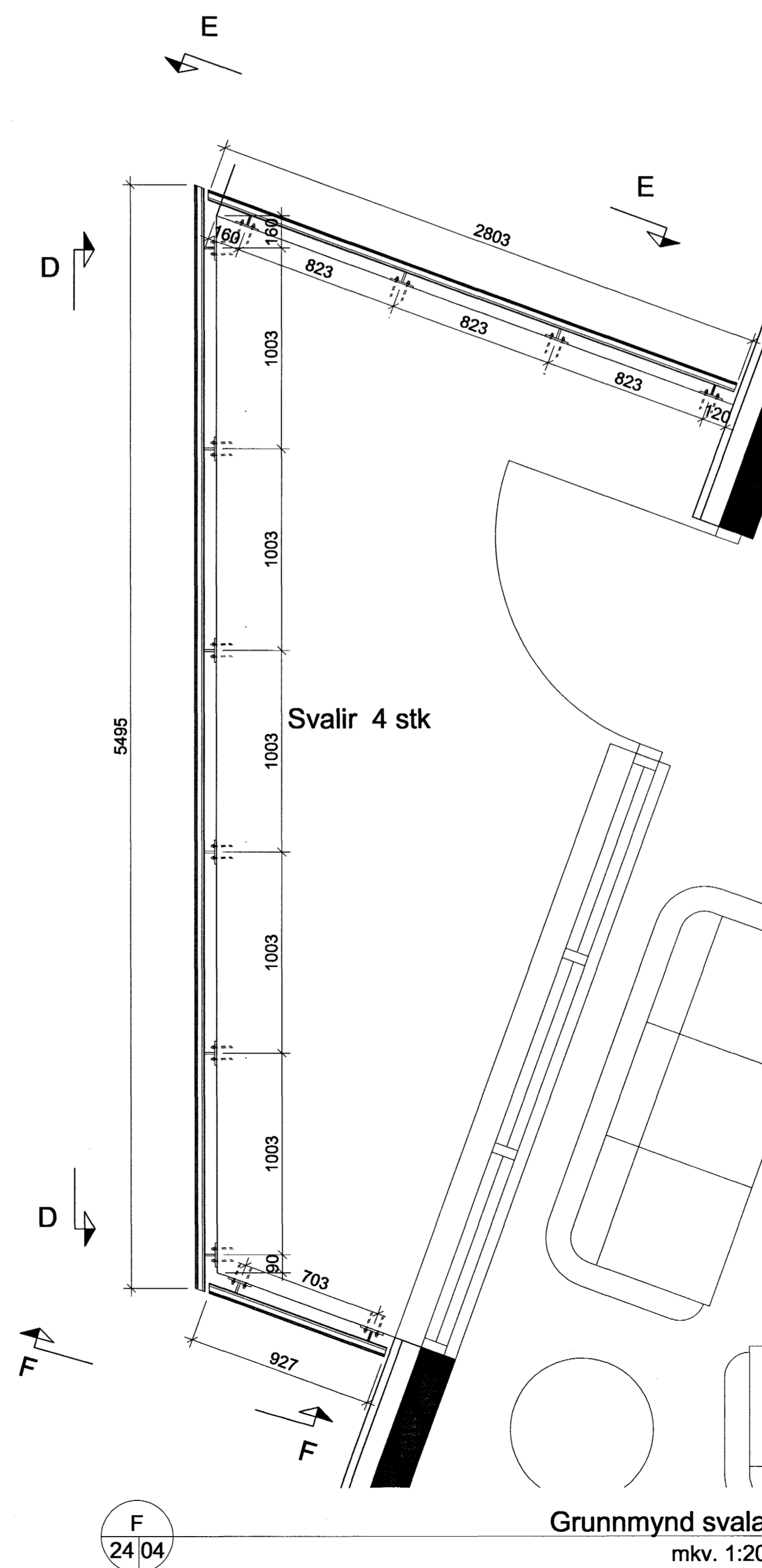
Grunnmynd svala
mkv. 1:20



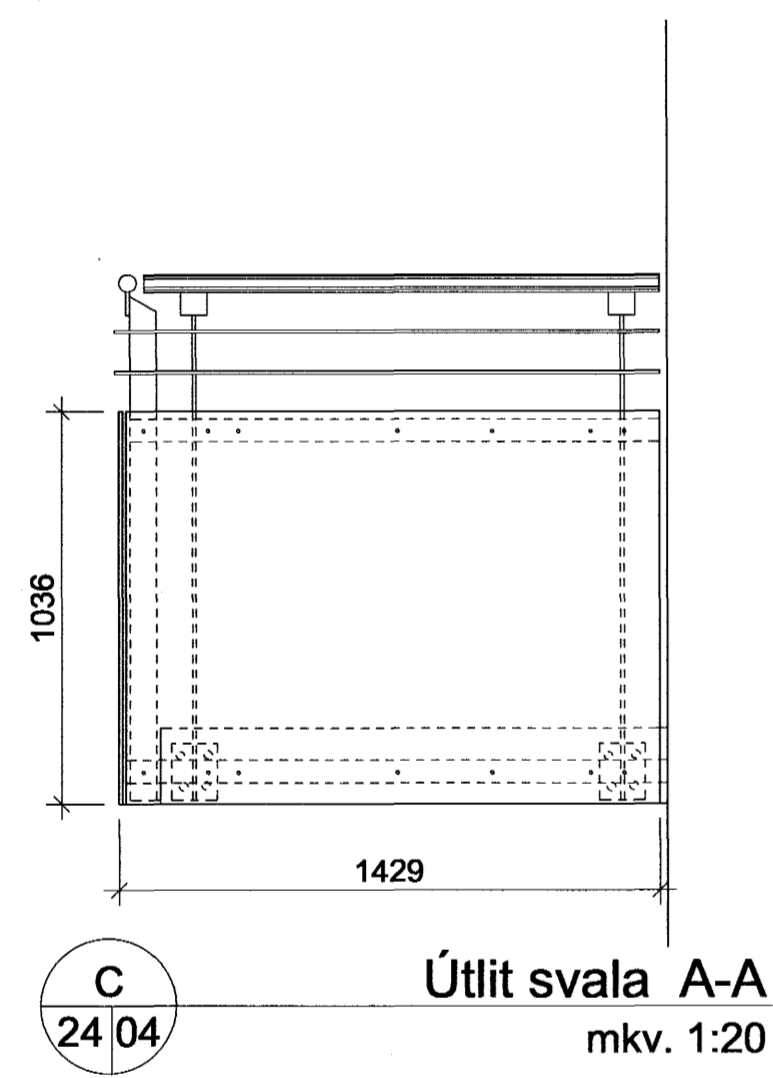
Útlit svala D - D
mkv. 1:20



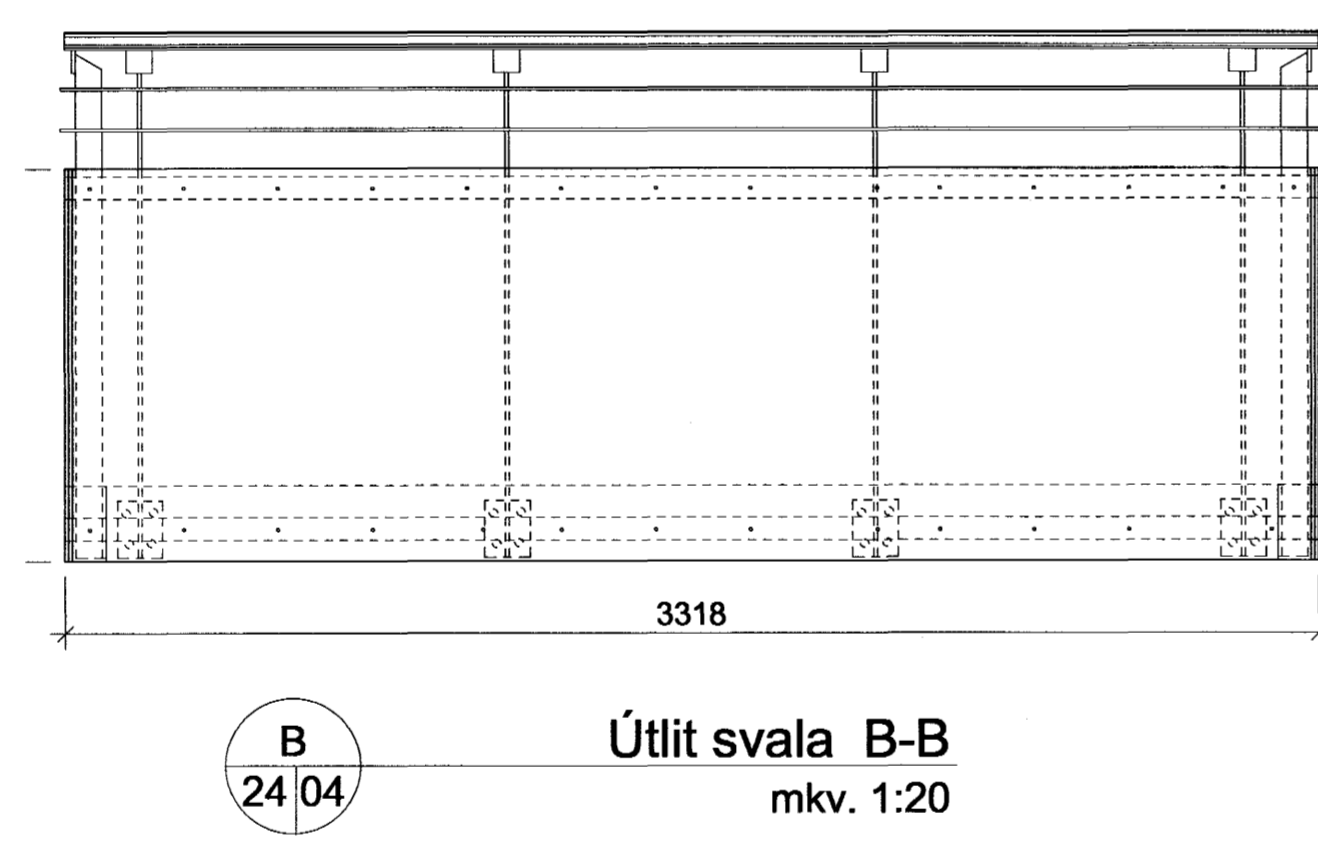
Útlit svala E - E
mkv. 1:20



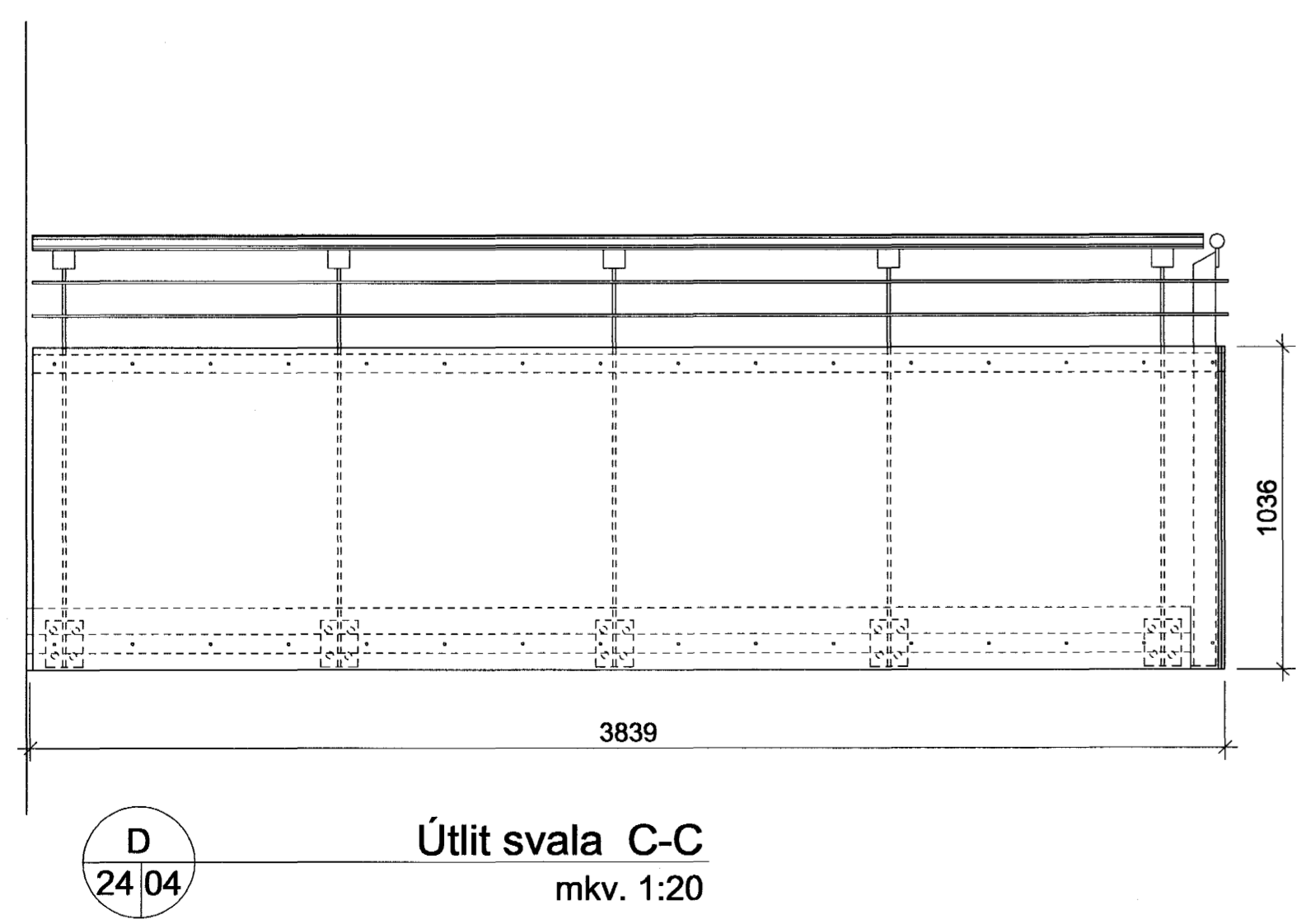
Grunnmynd svala
mkv. 1:20



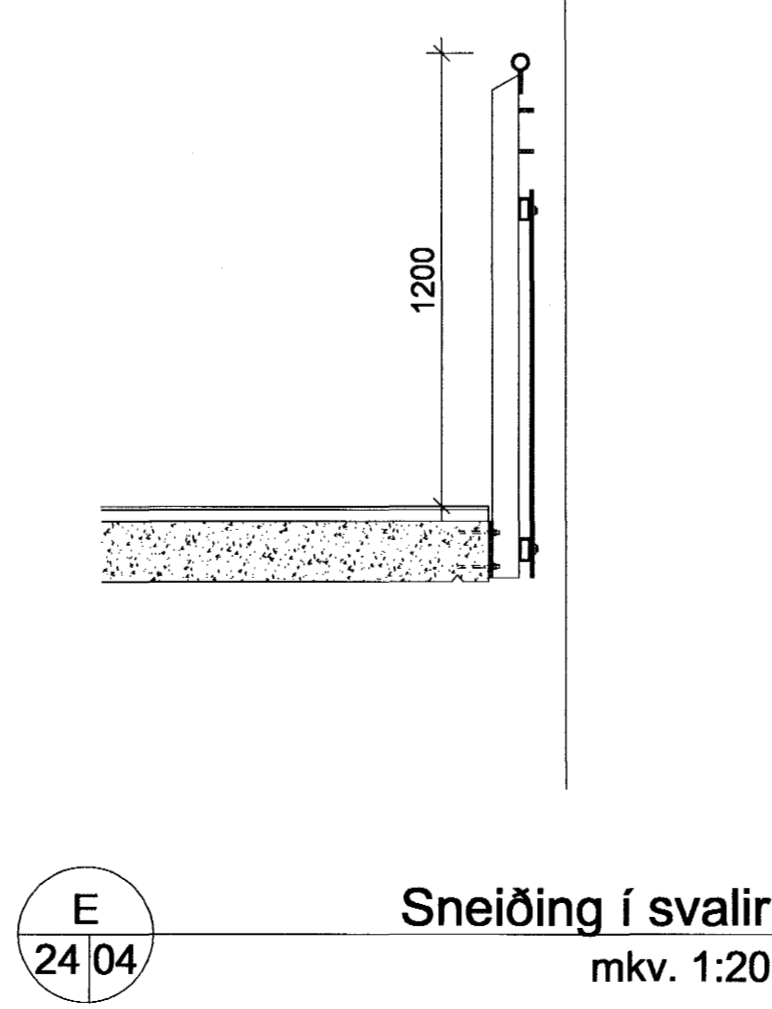
Útlit svala A-A
mkv. 1:20



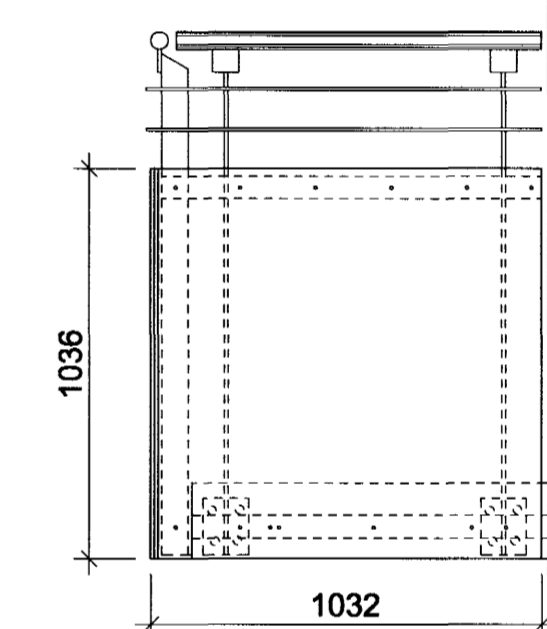
Útlit svala B-B
mkv. 1:20



Útlit svala C-C
mkv. 1:20



Sneiðing í svalir
mkv. 1:20



Útlit á svala F-F
mkv. 1:20

Byggingarfulltrúi Hafnarfjarðar
Afgreitt þann
27. DES. 2001
V.C.

TEIKNISTOFA
HALLDÓRS
GUÐMUNDSSONAR
FAÍ

SKÚLATOONI &
105 REYKJAVÍK
SÍMI 545 1800
FAXI 545 1616

Kennitala byggingaraðila: 140548-2439

Verktaki athugi öll mál og
aðstæður
á staðnum fyrir smíði

HRAFNISTA - HAFNARFIRÐI
FJÖLB.HÚS V.GARDAVEGUR
HÚS 1 OG 2, SVALAHANDRIF
GRUNNMYND, ÚTLIT, SNEIÐING

MÁL 1:20
DAGS 19.09.2001
34-02