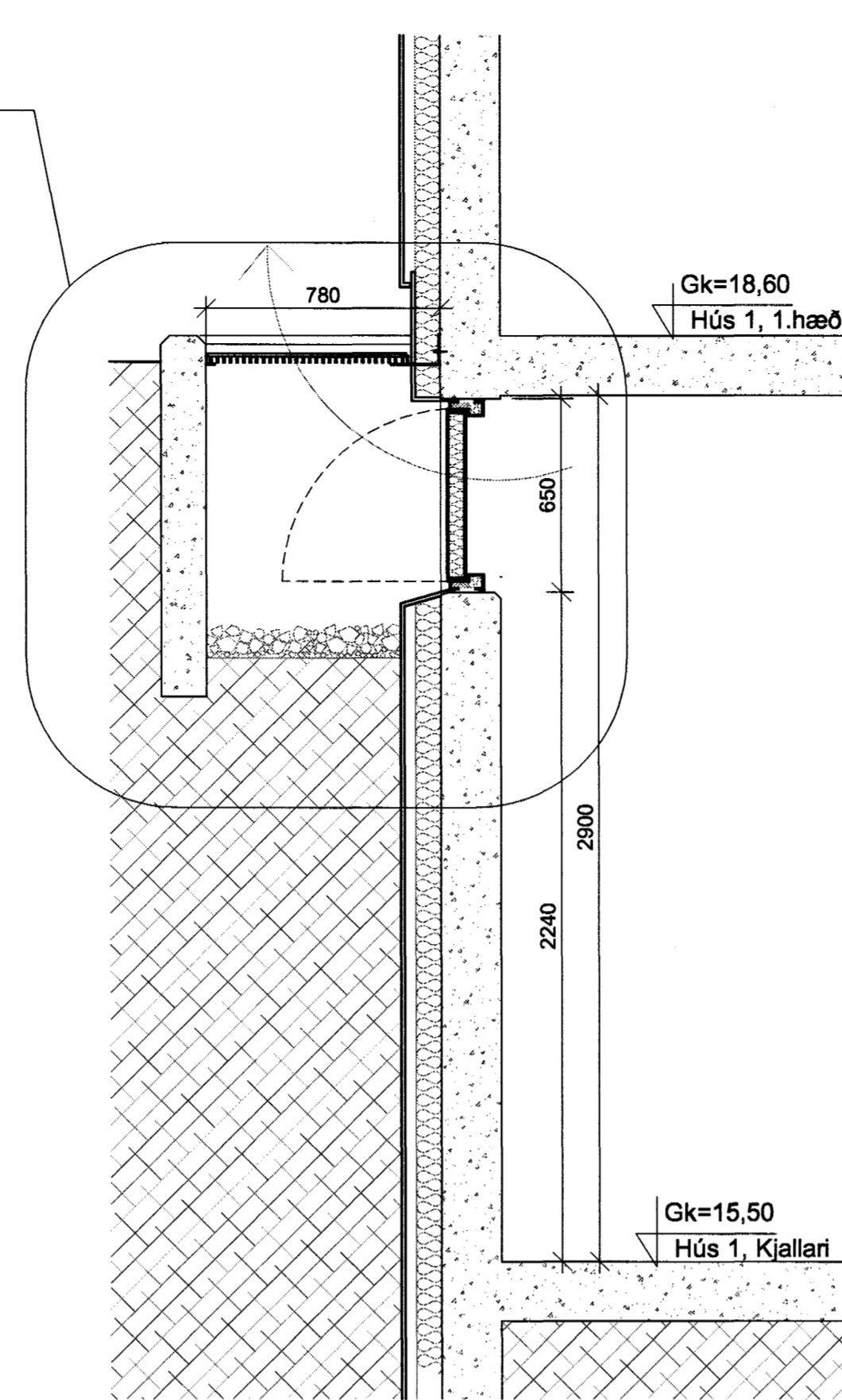


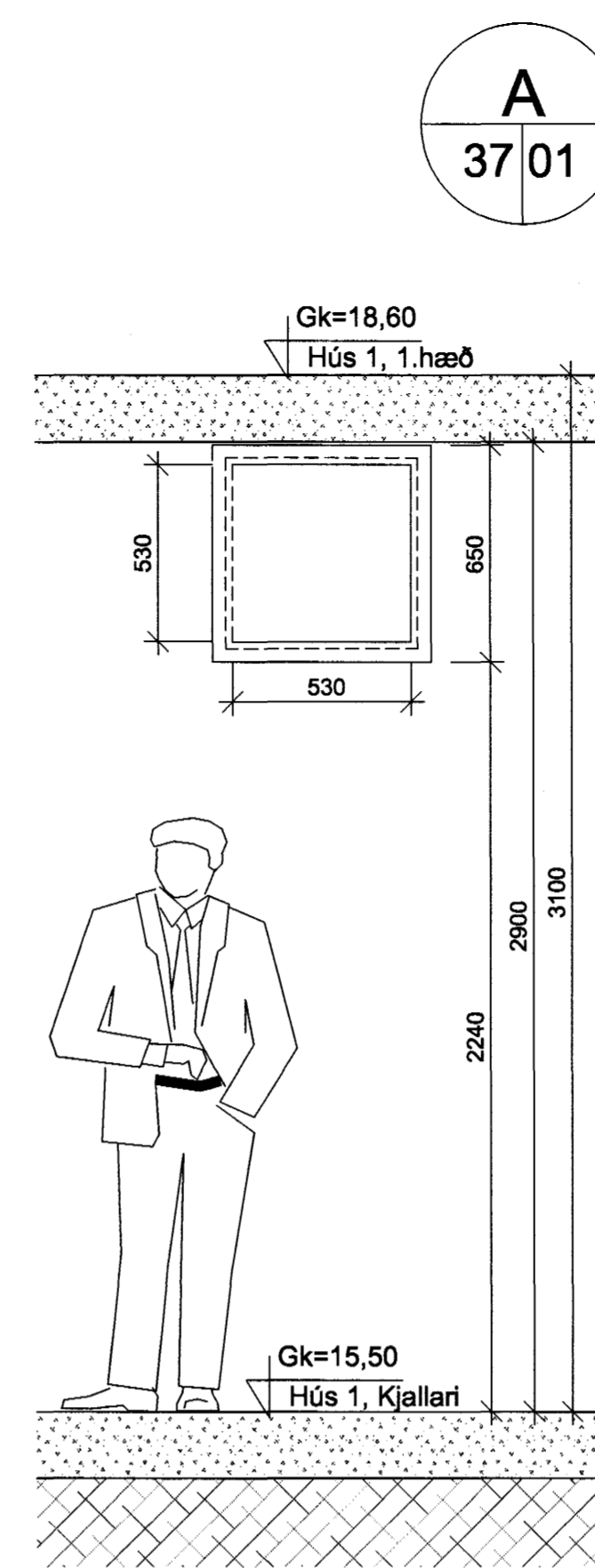
A
37/01

Reykútloftun úr kjallara
Lóðrétt hlutasneiðing 1:5



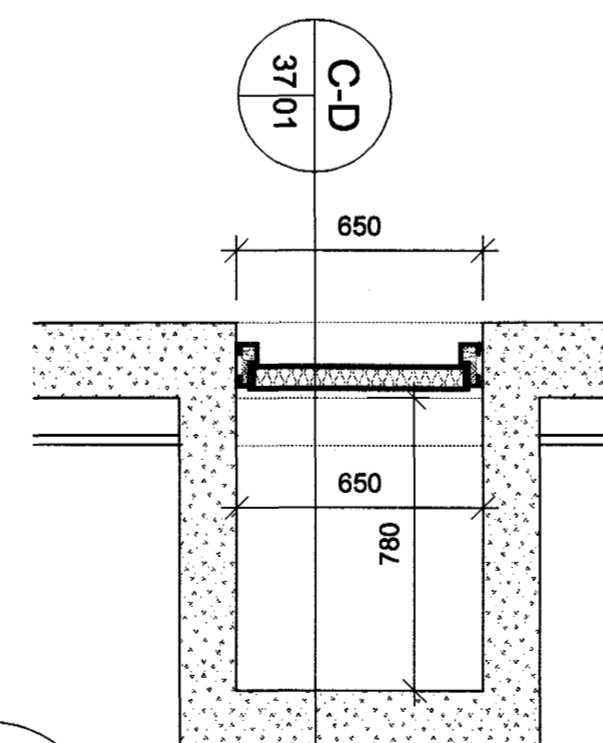
C
37/01

Reykútloftun úr kjallara húsi 1
sneiðing og útlit inni 1:5



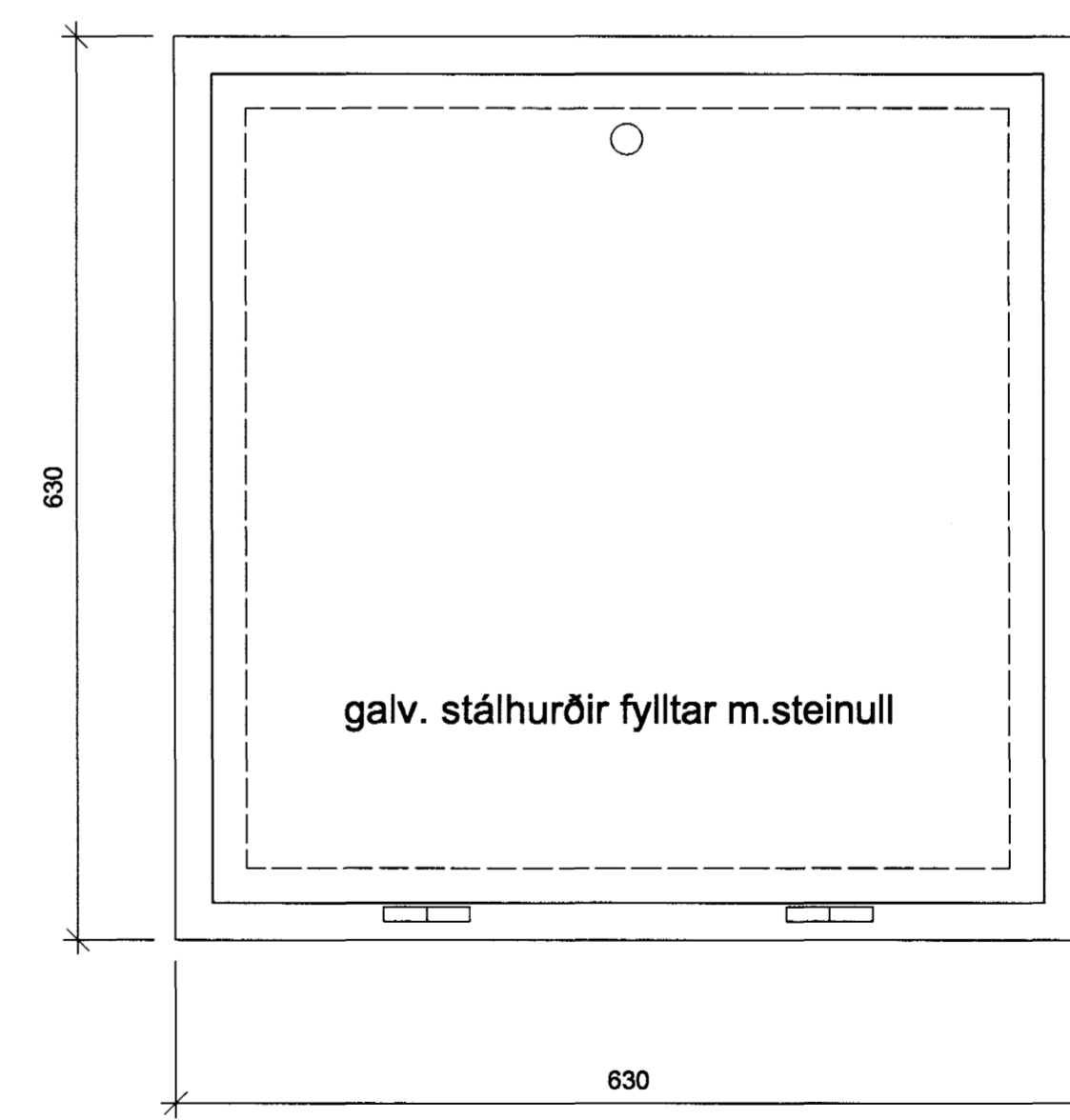
D
37/01

Reykútloftun úr kjallara húsi 2
sneiðing og útlit inni 1:5



B
37/01

Reykútloftun úr kjallara
Grunnmynd 1:20



E
37/01

Stálhurð fyrir reykútloftun úr kjallara
Útlit 1:5

Byggingafræðingur
Agneta Þórunn
27. DES. 2001
VG

TEIKNISTOFA
HALDÓRS
GUÐMUNDSSONAR
FAÍ
SKÓTUVÖGUR 100
104 REYKJAVÍK
SÍMI 590 6595
FAX 590 7595

Kennitala ábyrgðaröðla : 140548-2439

HRAFNISTA - HAFNARFIRÐI
FJÖLBÝLISHÚS V. GARDAVEG

REYKÚTLOFTUN Í KJALLARA

MÁL 1:5, 1:20
DAGB. 13.11.2001
TEIKN. 37-01
OKF

ath. öll mál athugist á staðum fyrir smíði.