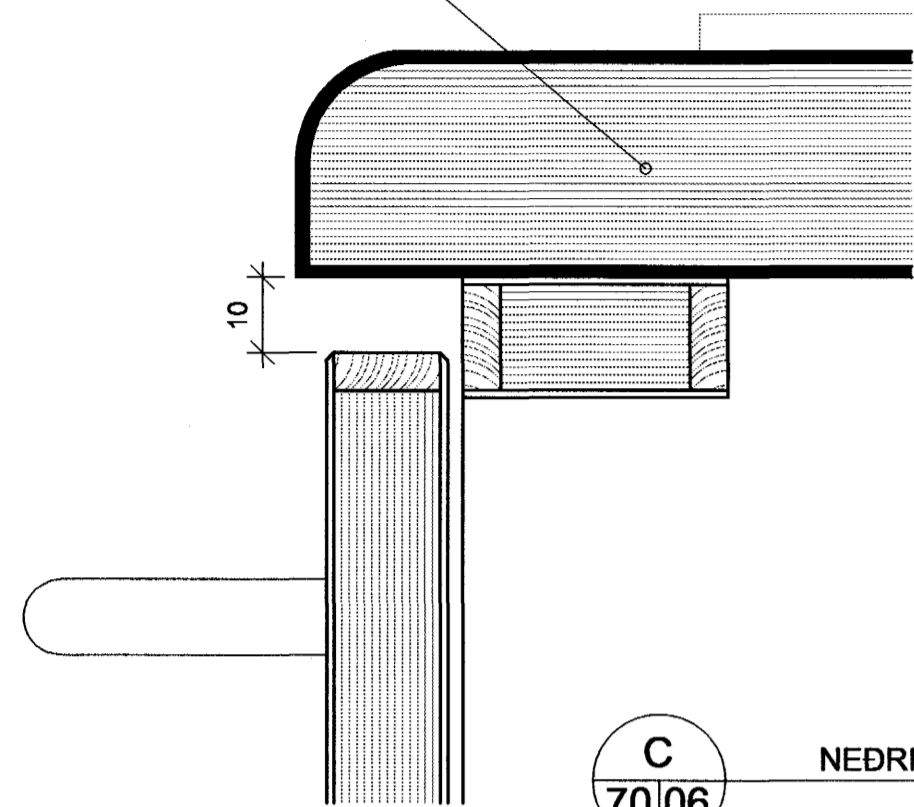
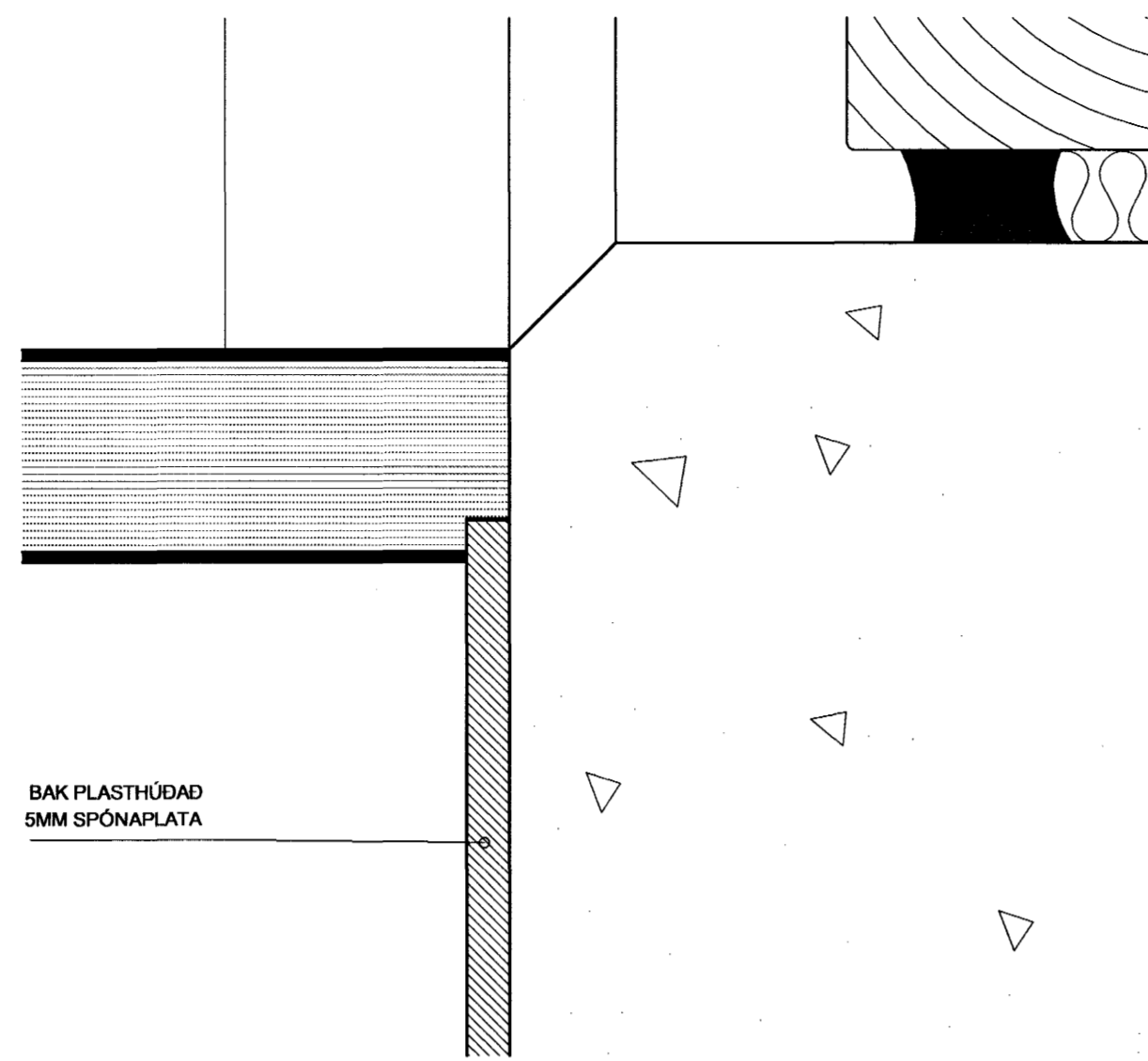


BORÐPLATA ÚR 2X16 MM PLASTLÖGD
MED DUROPAL

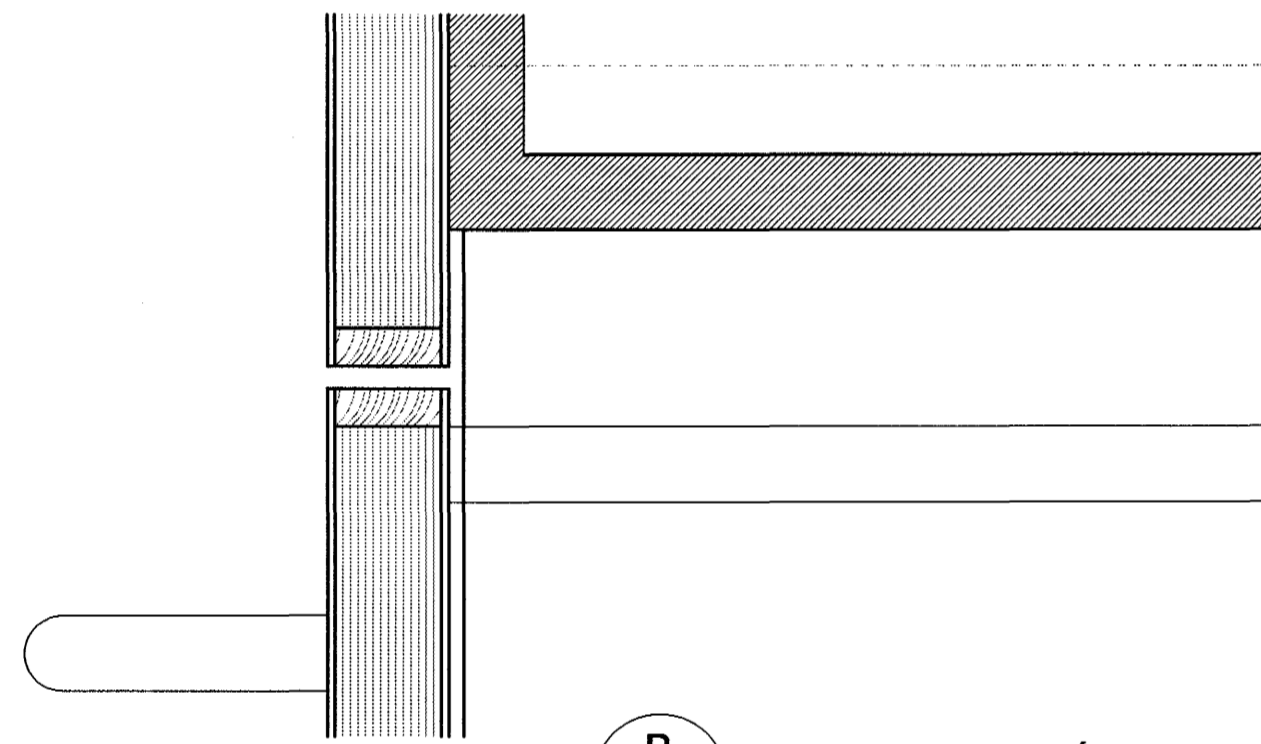


C
70|06 NEDRI SKÁPUR - BORDPLATA
LÓDRÉTT SNID 1:1



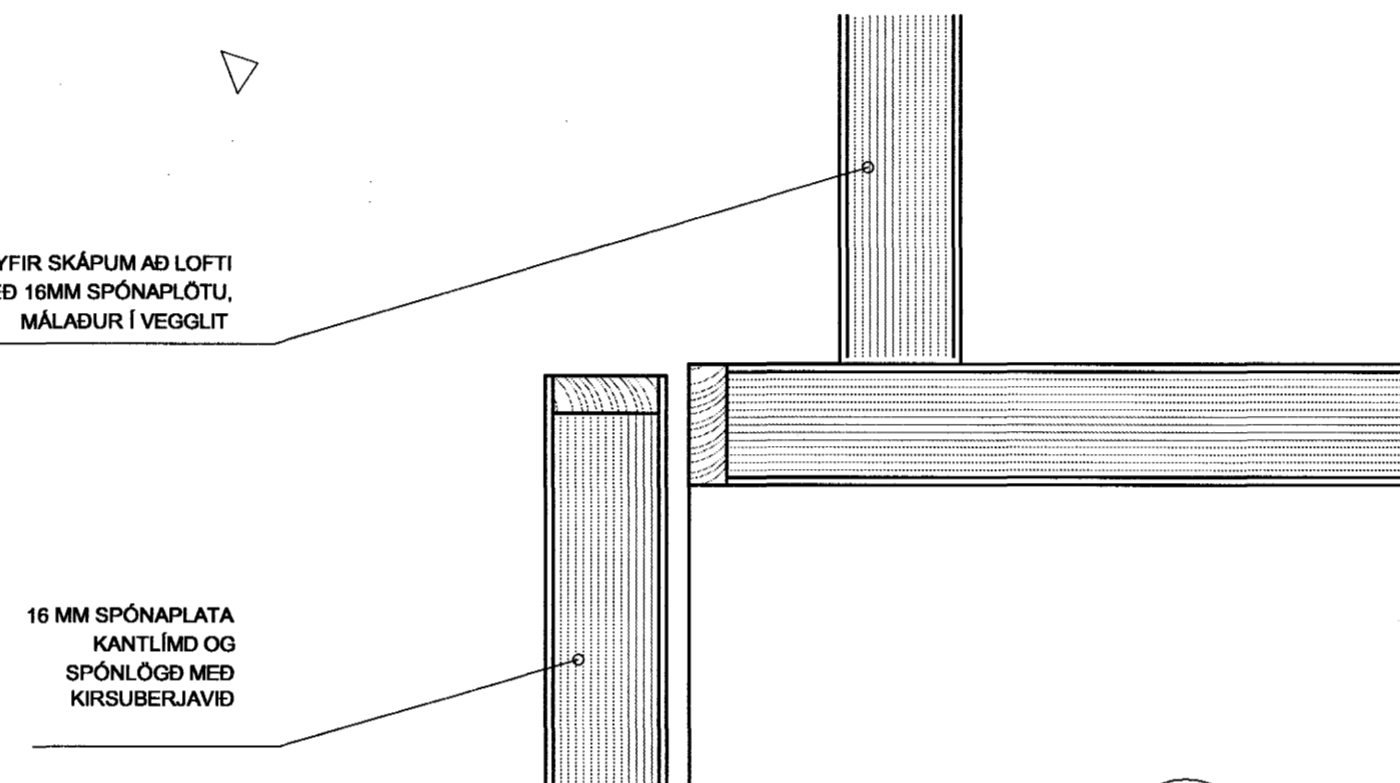
BAK PLASTHÖÐAD
5MM SPÓNAPLATA

H
70|06 EFSTI SKÁPUR - TOPPSTYKKI
LÓDRÉTT SNID 1:1

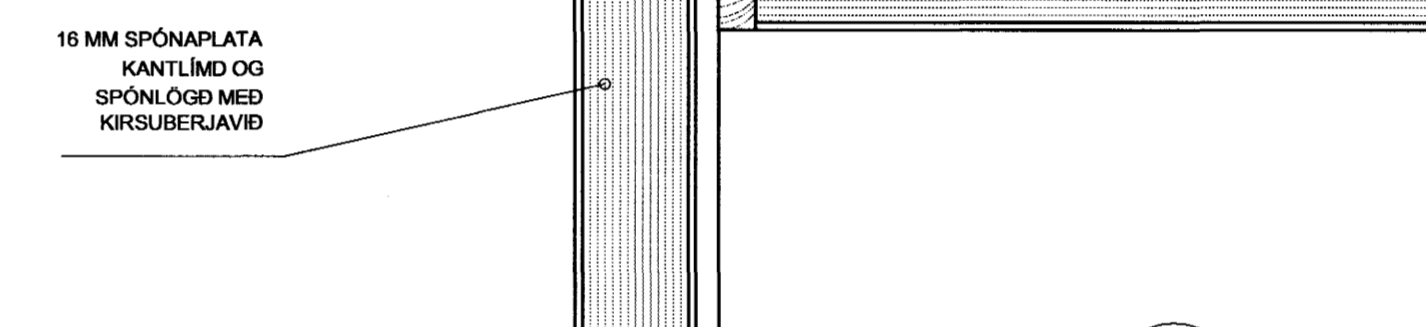


B
70|06 NEDRI SKÁPUR - HURÐ
LÓDRÉTT SNID 1:1

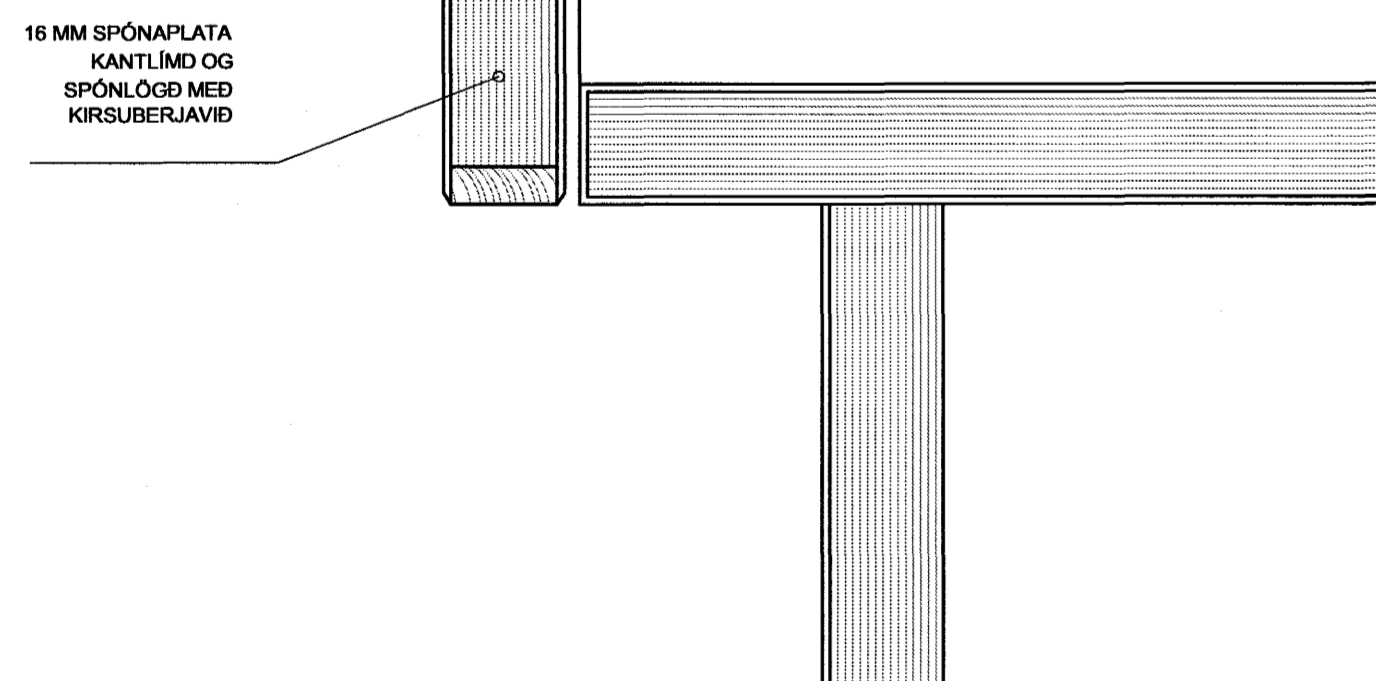
LOKAD YFIR SKÁPUM AÐ LOFTI
MED 16MM SPÓNAPLÖTU,
MÁLADUR Í VEGGLIT



F
70|06 EFRI SKÁPUR - TOPPSTYKKI
LÓDRÉTT SNID 1:1

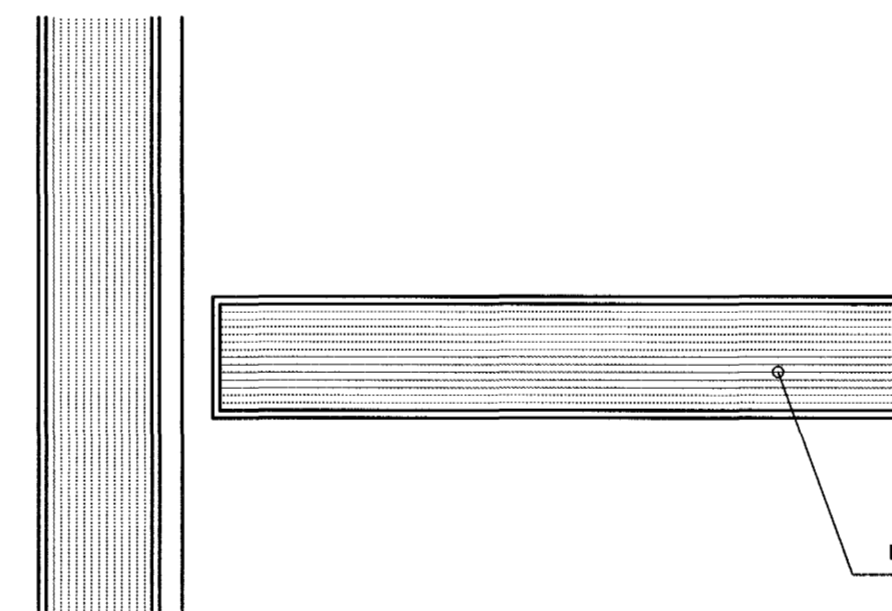


G
70|06 EFSTI SKÁPUR - BOTNSTYKKI
LÓDRÉTT SNID 1:1



A
70|06 NEDRI SKÁPUR - BOTNSTYKKI
LÓDRÉTT SNID 1:1

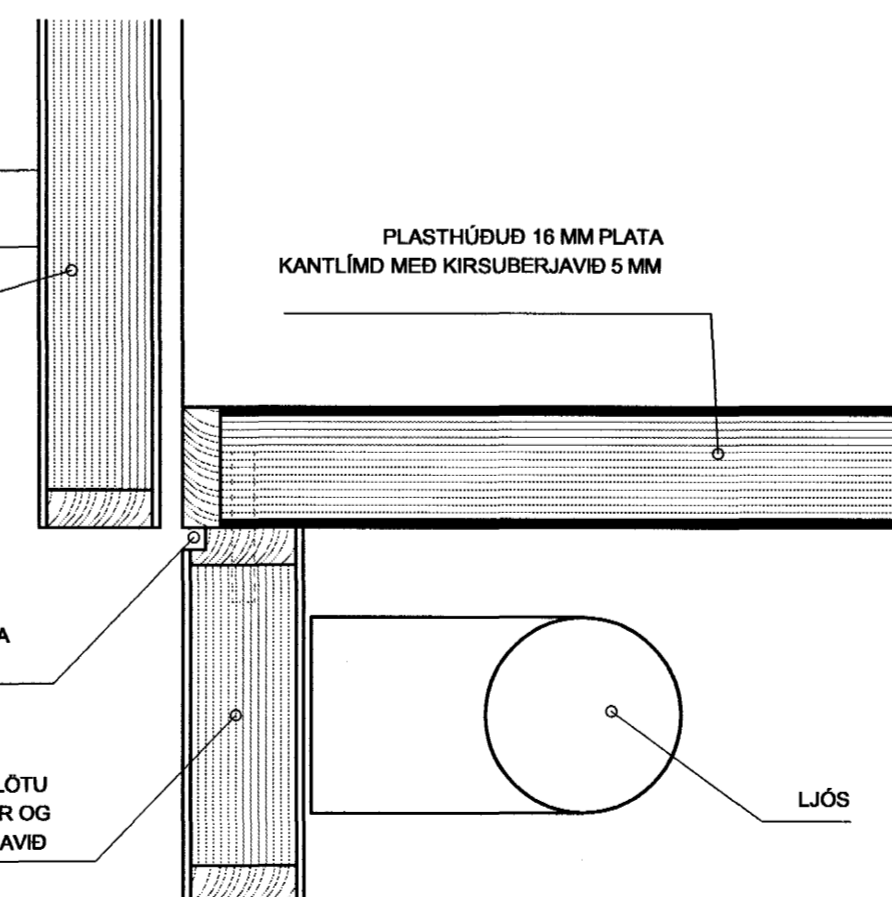
16 MM SPÓNAPLATA
KANTLÍMD OG
SPÓNLAGÐ MED
KIRSUBERJAVÍÐ



E
70|06 EFRI SKÁPUR - LAUS HILLA
LÓDRÉTT SNID 1:1

LAUSAR HILLUR 15 MM PLASTHÖÐAD

16 MM SPÓNAPLATA
KANTLÍMD OG
SPÓNLAGÐ MED
KIRSUBERJAVÍÐ



D
70|06 EFRI SKÁPUR - BOTNSTYKKI
LÓDRÉTT SNID 1:1

KAPPI ÚR 16 MM SPÓNAPLÖTU
KANTLÍMDUR OG
SPÓNLAGÐUR MED KIRSUBERJAVÍÐ

PLASTHÖÐUR 16 MM PLATA
KANTLÍMD MED KIRSUBERJAVÍÐ 5 MM

LIÖS

SKUGGALISTI MÁLADUR Í VEGGLIT

16 MM SPÓNAPLATA
SPÓNLAGÐ MED
KIRSUBERJAVÍÐ

STEYPA

Öll mál og aðstæður athugist á
staðnum fyrir smíði.

Byggingarfræðingur
27. DES. 2001
VG

TEIKNISTOFNA
HALDÓRS
GUÐMUNDSSONAR
FAI
SKULATONI 6
105 REYKJAVÍK
SÍMI 548 1600
FAX 548 1018

HRAFNISTA - HAFNARFIRÐI
FJÖLBÝLISHÚS V / GARÐAVEG
ELDHÚSINNRETTINGAR HÚS 1 OG 2
SÉRMYNDIR

MÁL 1:1
DAGS. 19.09.2001
70-06
TEIKN. SK