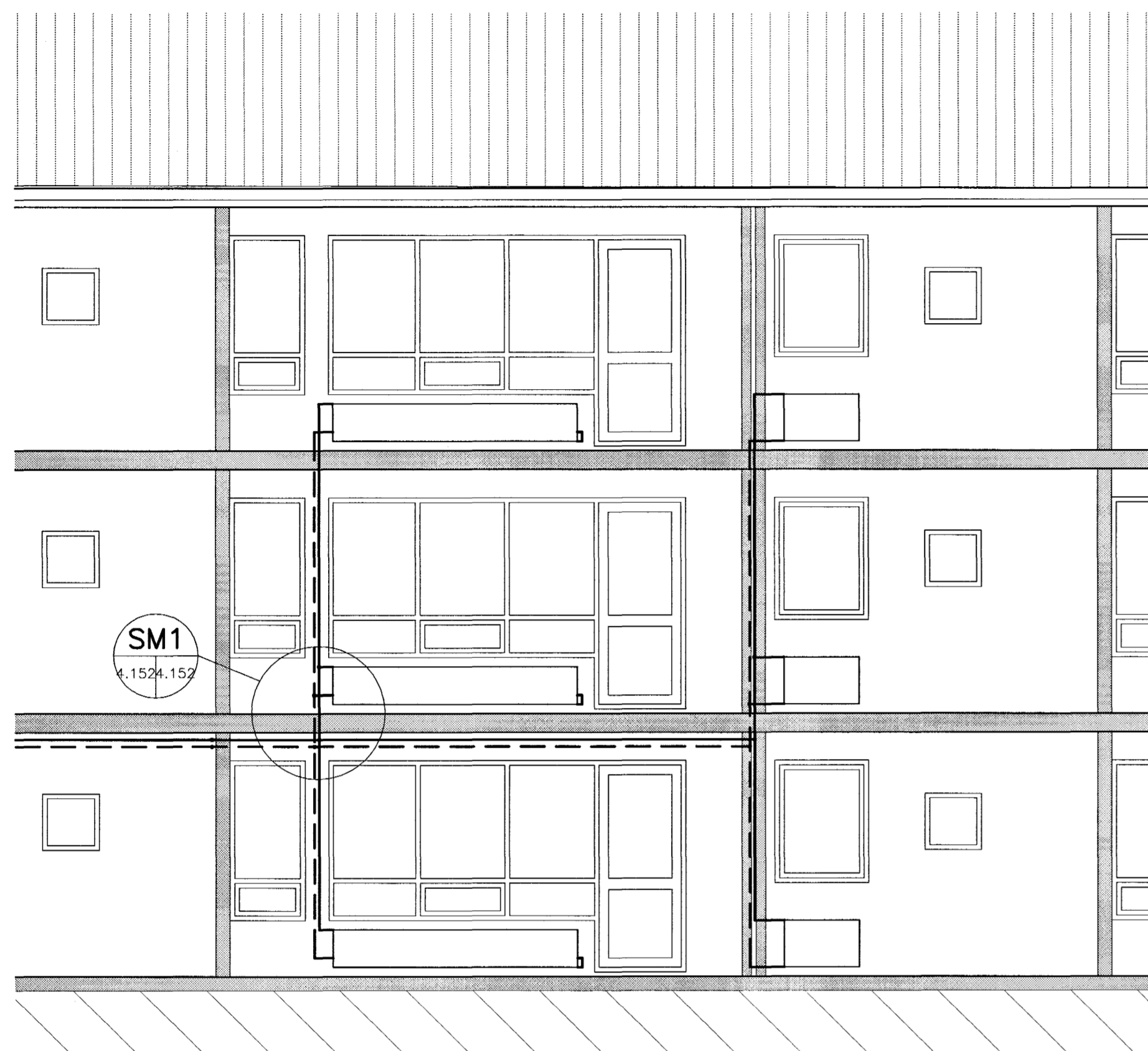
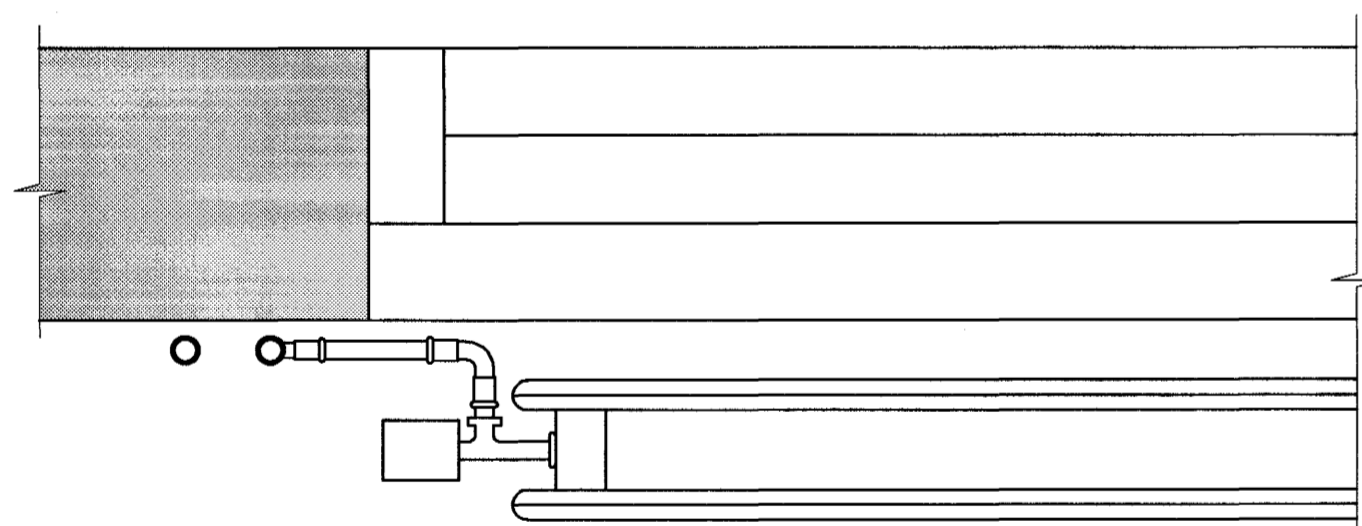


K SNID 1:50
4.1134.152

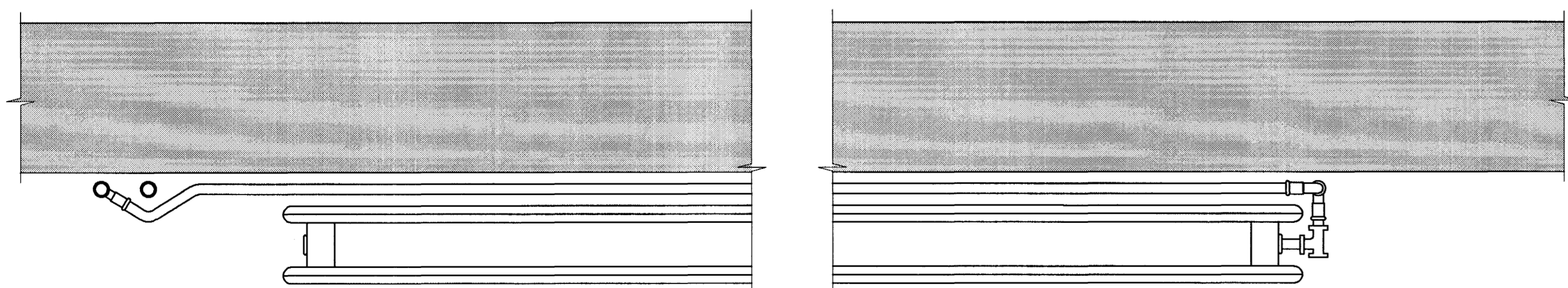


SM1
4.1524.152

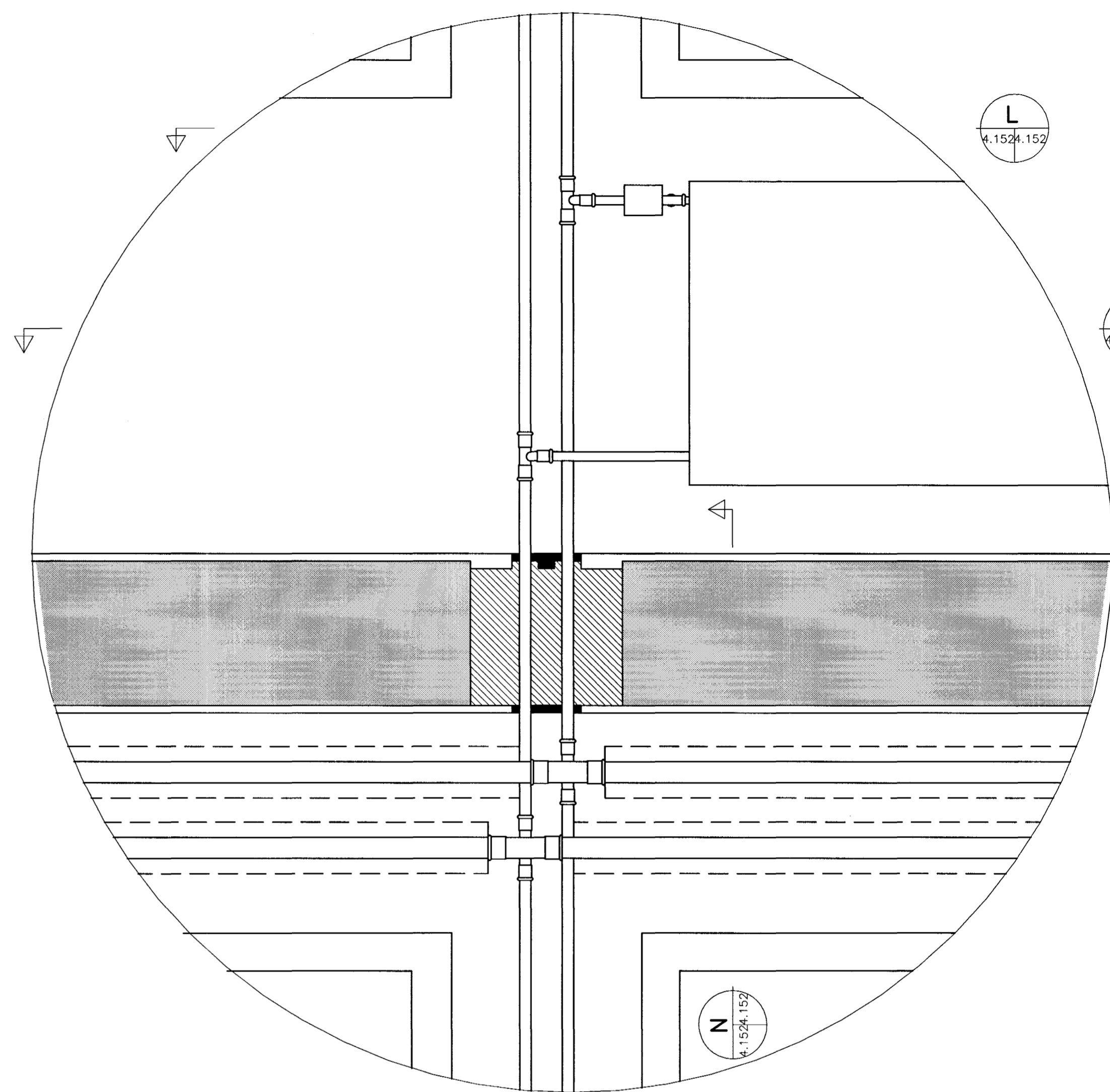
L SNID 1:5
4.1524.152



M SNID 1:5
4.1524.152



SM1 SNID 1:5
4.1524.152

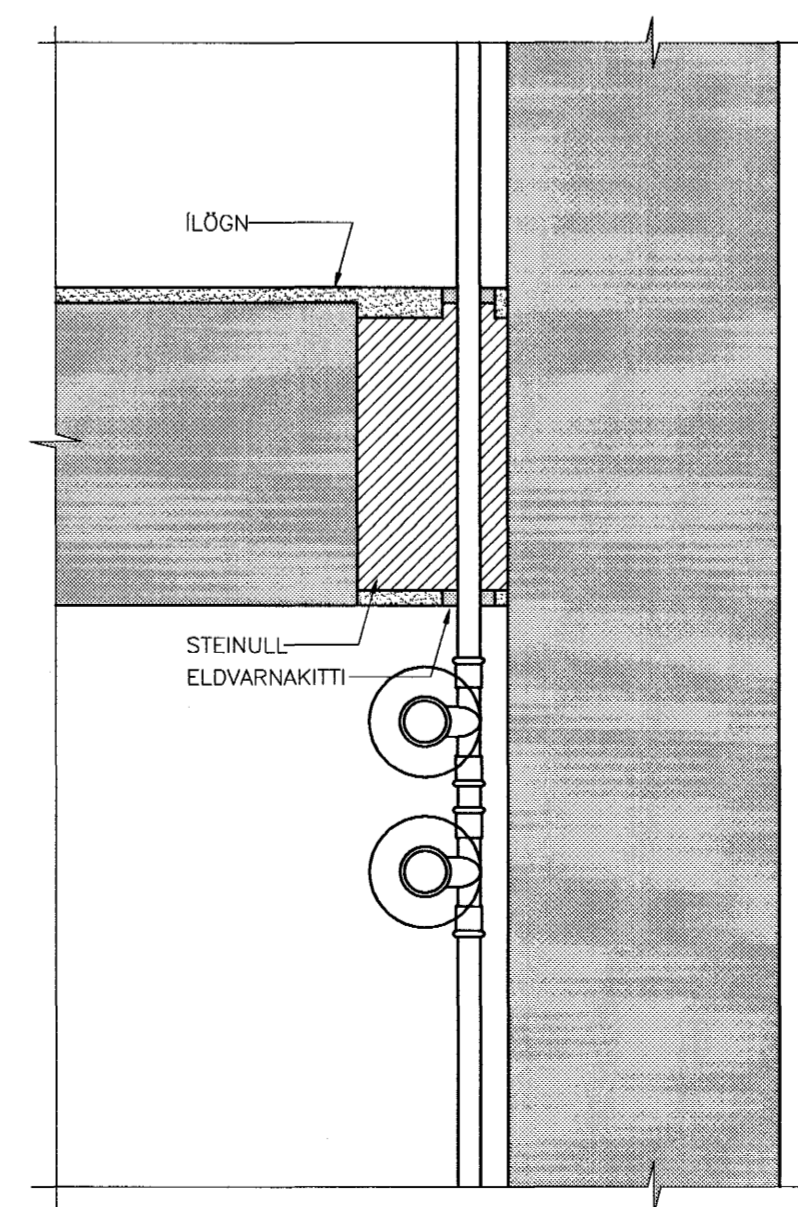


L
4.1524.152

M
4.1524.152

N
4.1524.152

N SNID 1:5
4.1524.152



Byggingafulltrúi Hamarjardar
Afgreitt þann
20. DES. 2001
VG

BR. DAGS. BREYTING REIKN. TEIKN.

HRAFNISTA HFJ. – FJÖLBÝLISHÚS VÍÐ GARÐAVEG

HITAKERFI HANNAÐ/TEIKN. GAG/GAG
SÉRMYND OG SNID ATH. *[Signature]*
HÚS 1 SAMÞYKKT *[Signature]*

KVARDI 1:50, 5 REYKJAVÍK 08.11.2001
VERKNR. TEIKN. NR. BR.

00370 1.4.154

TEIKNINGA
HALDING
GÜNNARSSONAR

VSÓ
VSÓ RÁÐGJÖF

BORGARTÓNI 20, 105 REYKJAVÍK, Sími 585-9000, Símbref 585-9010, Netfang vso@vao.is