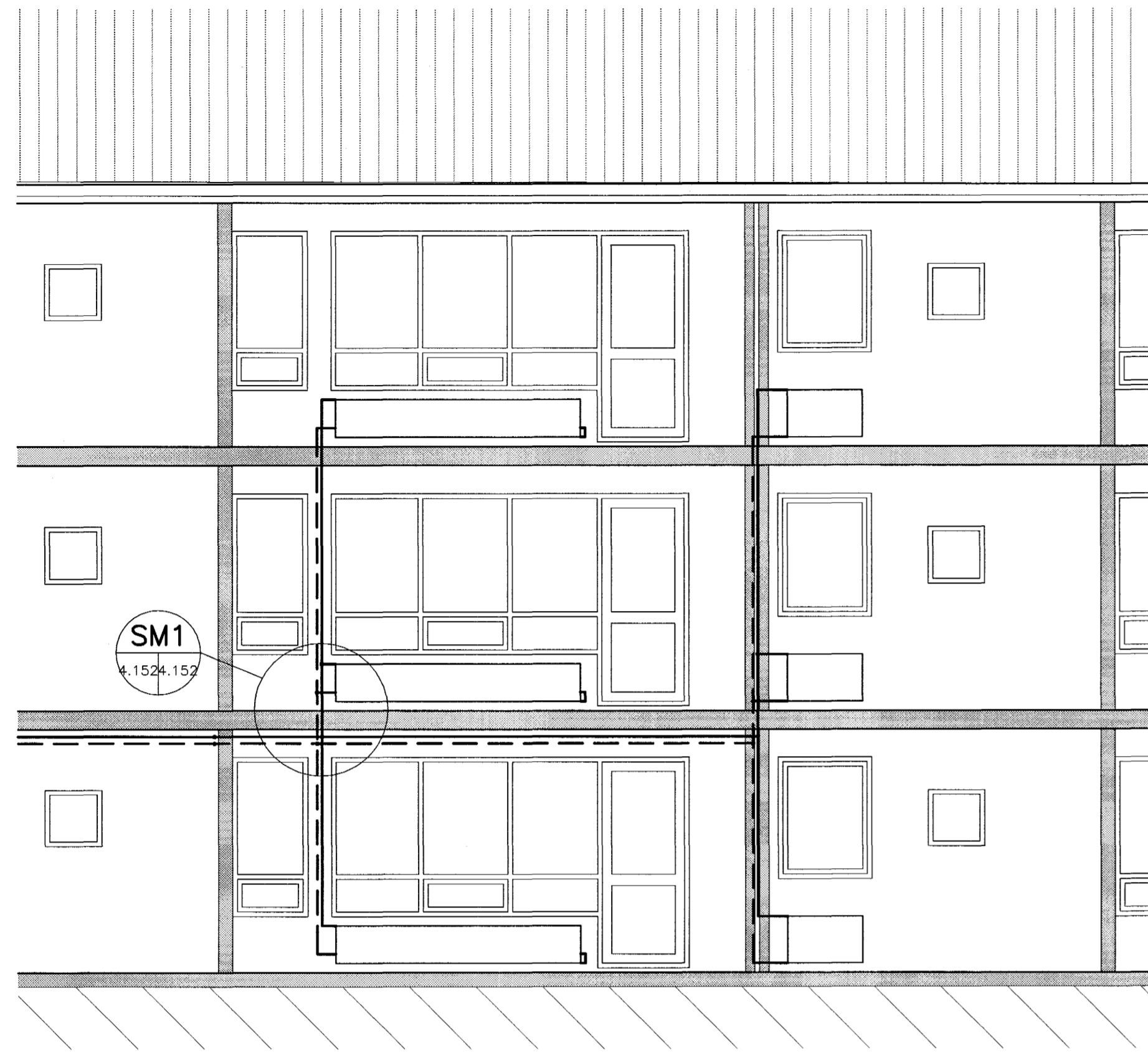
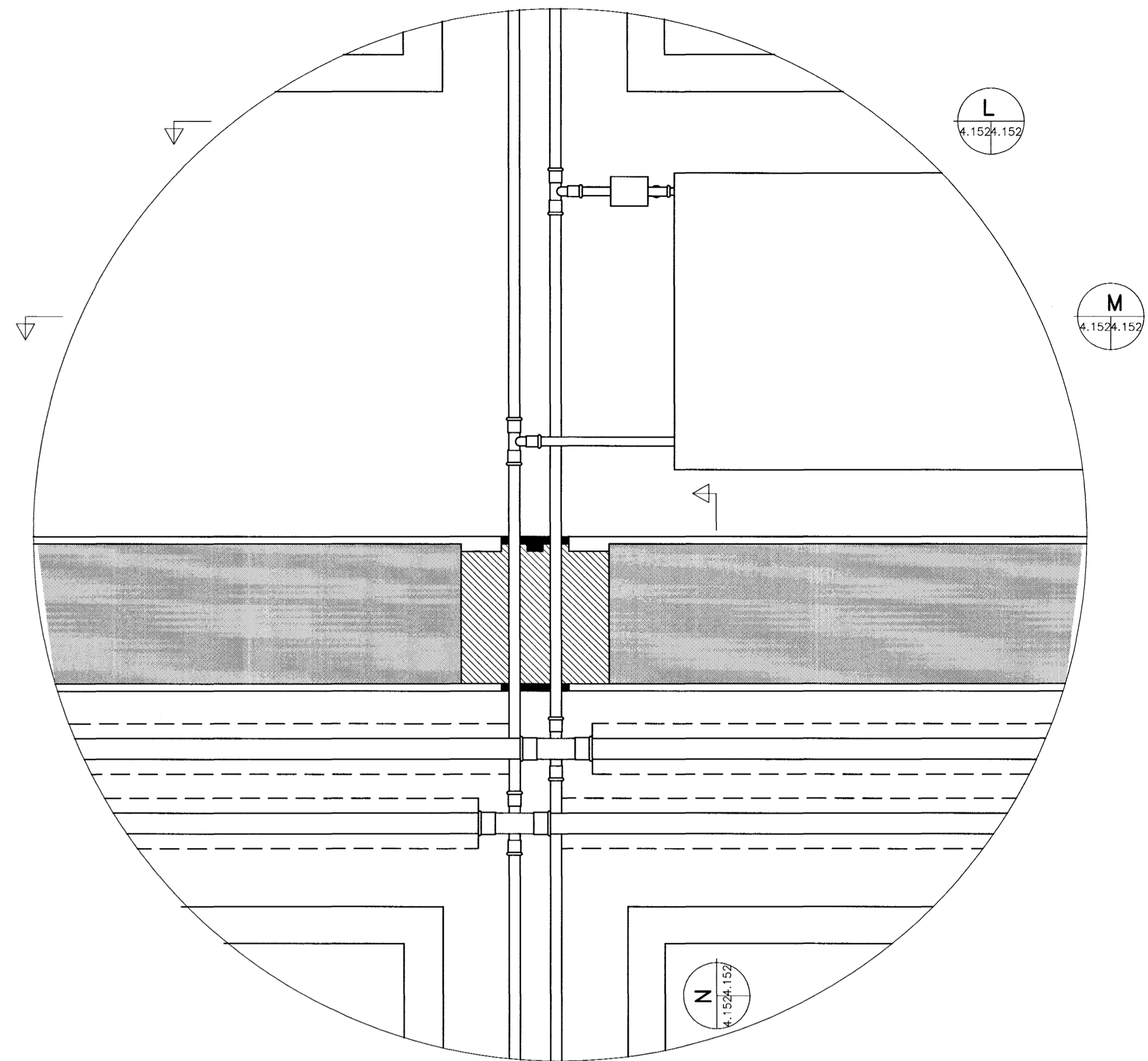


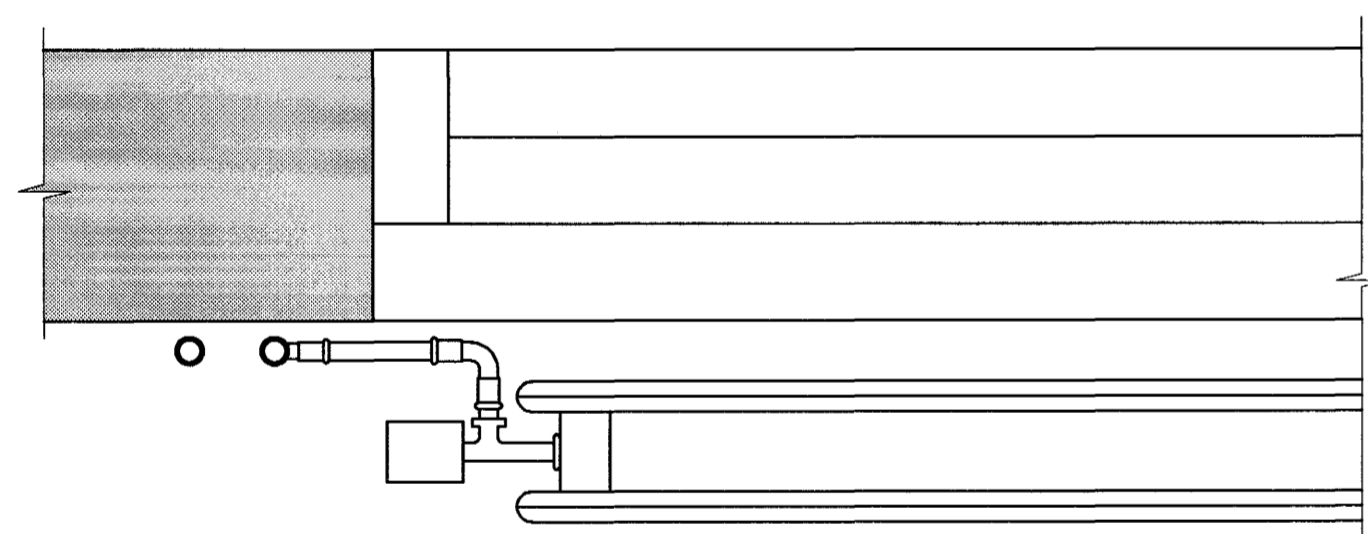
K SNID 1:50
4.1134.152



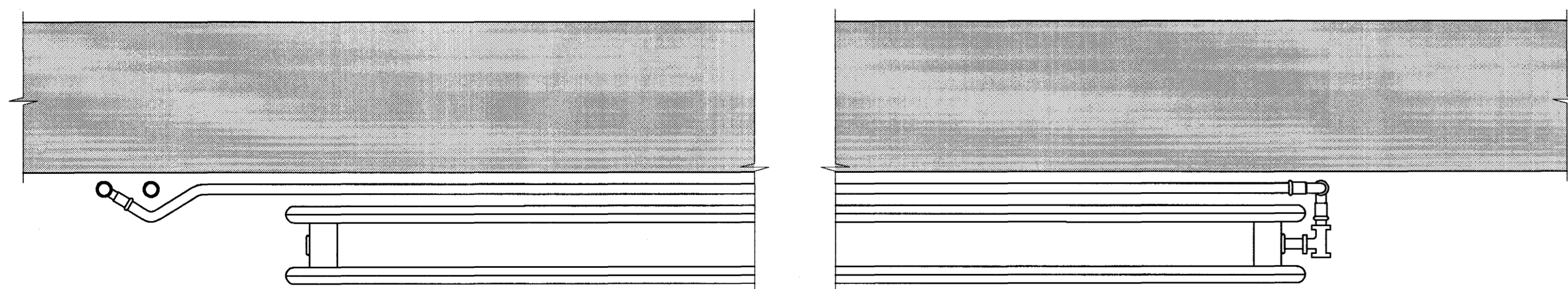
SM1 SNID 1:5
4.1524.152



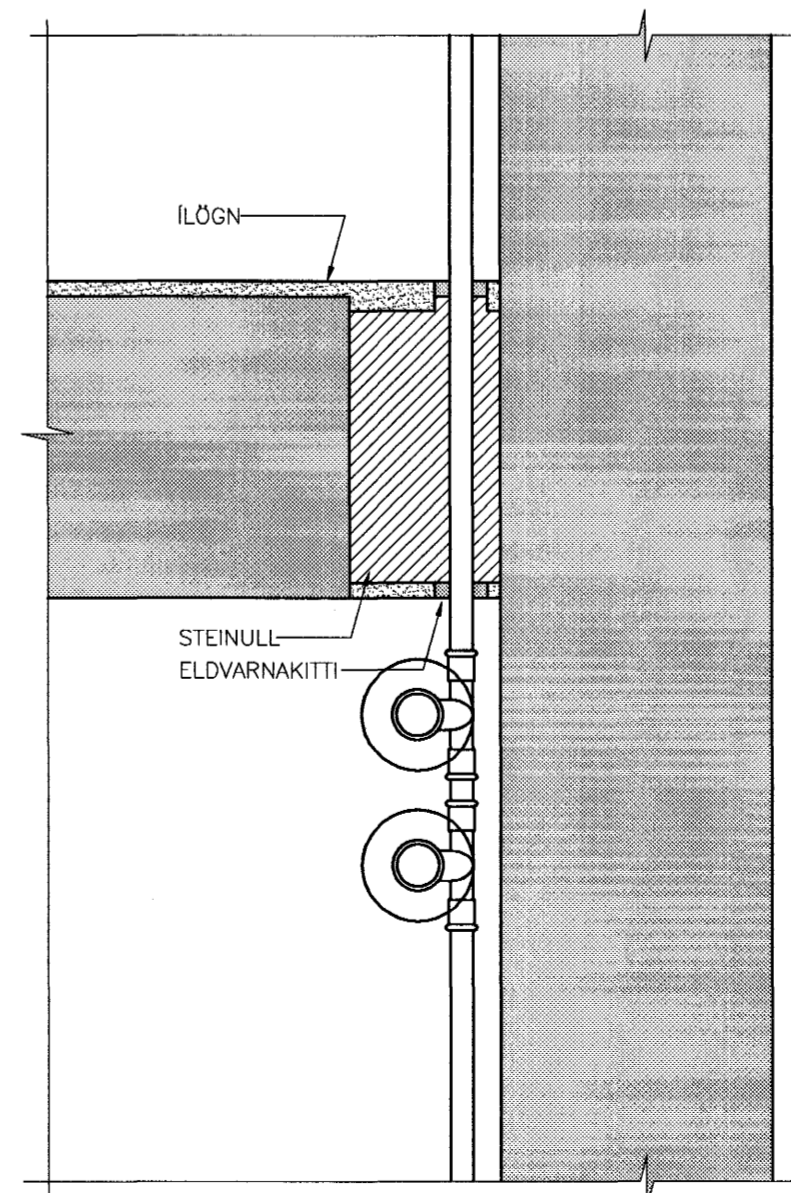
L SNID 1:5
4.1524.152



M SNID 1:5
4.1524.152



N SNID 1:5
4.1524.152



Byggingafultrúi Háttarjarðar
Algrætt þann
2 D DES. 2001
V.C.

lit
MISTOFA
HALLDÓRS
BUDMUNDSSONAR

BR. DAGS. BREYTING REIKN. TEIKN.

HRAFNI STA HFJ. – FJÖLBÝLISHÚS VIÐ GARDAVEG

HITAKERFI
SÉRMYND OG SNID
HÚS 2

HANNAÐ/TEIKN. ÓAG/ÓAG
ATH. *KA*
SAMÞYKKI *JuliusB*
KT. 130657-4439

KVARDI 1:50, 5

REYKJAVÍK 08.11.2001

VERKNR. 00370

TEIKN. NR. BR.

VSÓ

00370 2.4.154

VSÓ RÁÐGJÖF BORGARTONI 20, 105 REYKJAVÍK, Sími 585-9000, Símbréf 585-9010, Netfang vsó@vso.is