
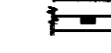



SKÝRINGAR

-  GAT | PLÖTU
-  GAT | VEGG (H=HÆD | NEDRI BRÓN GATS YFIR FRÁGENGNU GÓLFI)
-  RAUF | VEGG (H=HÆD | NEDRI BRÓN GATS YFIR FRÁGENGNU GÓLFI)

GÖT VEGNA LAGNA

- A 100x100
- B 100x200
- C 100x300
- D 200x200
- E 300x300
- F 300x350
- G 300x600
- H 200x425
- I 200x500
- J 200x600

ÖRTÖK VEGNA LAGNA

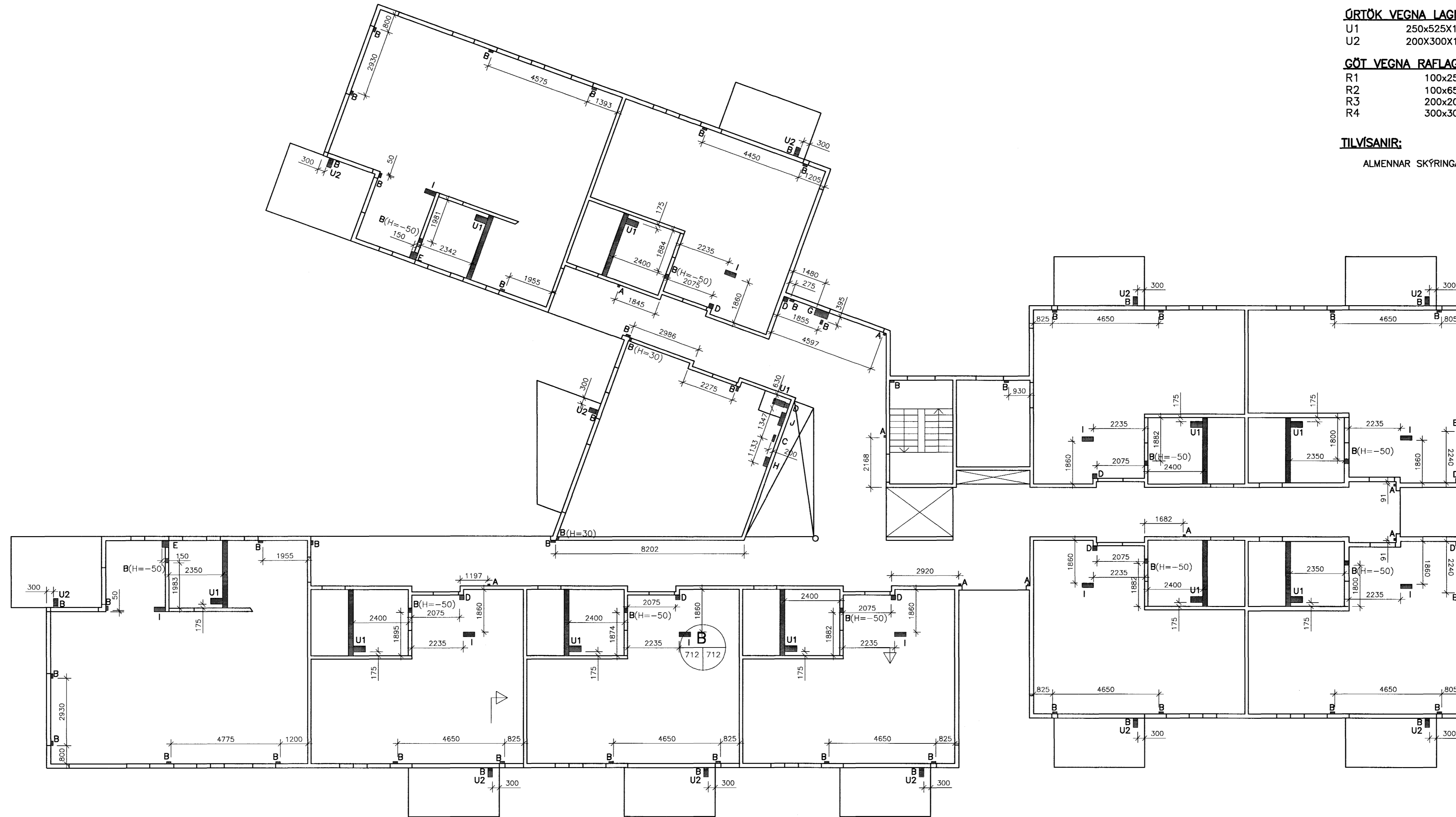
- U1 250x525x150
- U2 200x300x150

GÖT VEGNA RAFLAGNA

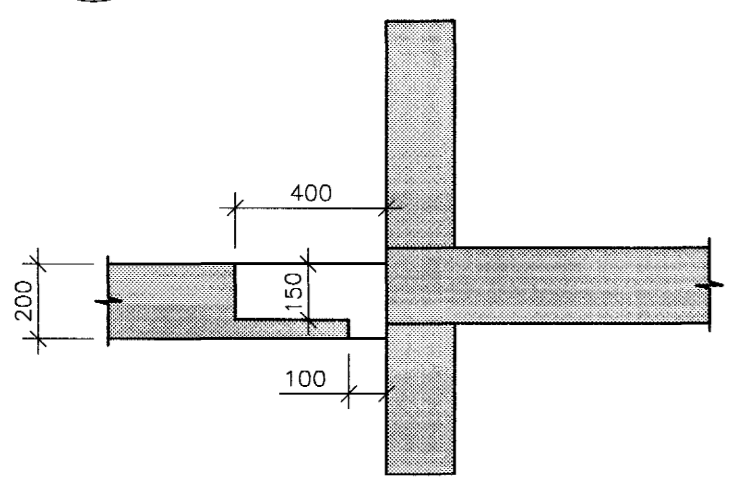
- R1 100x250
- R2 100x650
- R3 200x200
- R4 300x300

TILVÍSANIR:

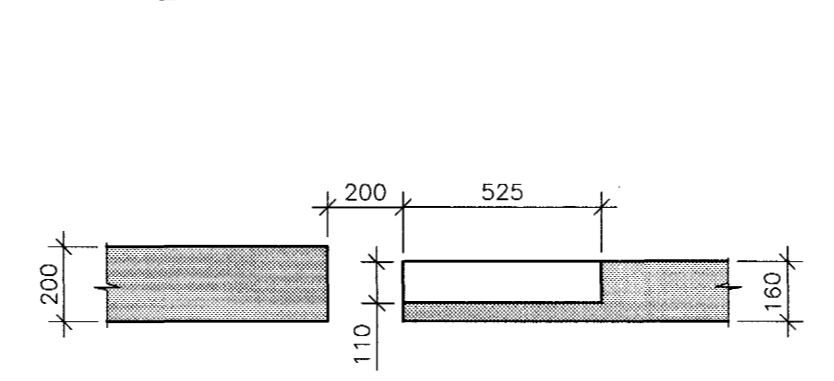
ALMENNAR SKÝRINGAR SJÁ BL. NR.4.000



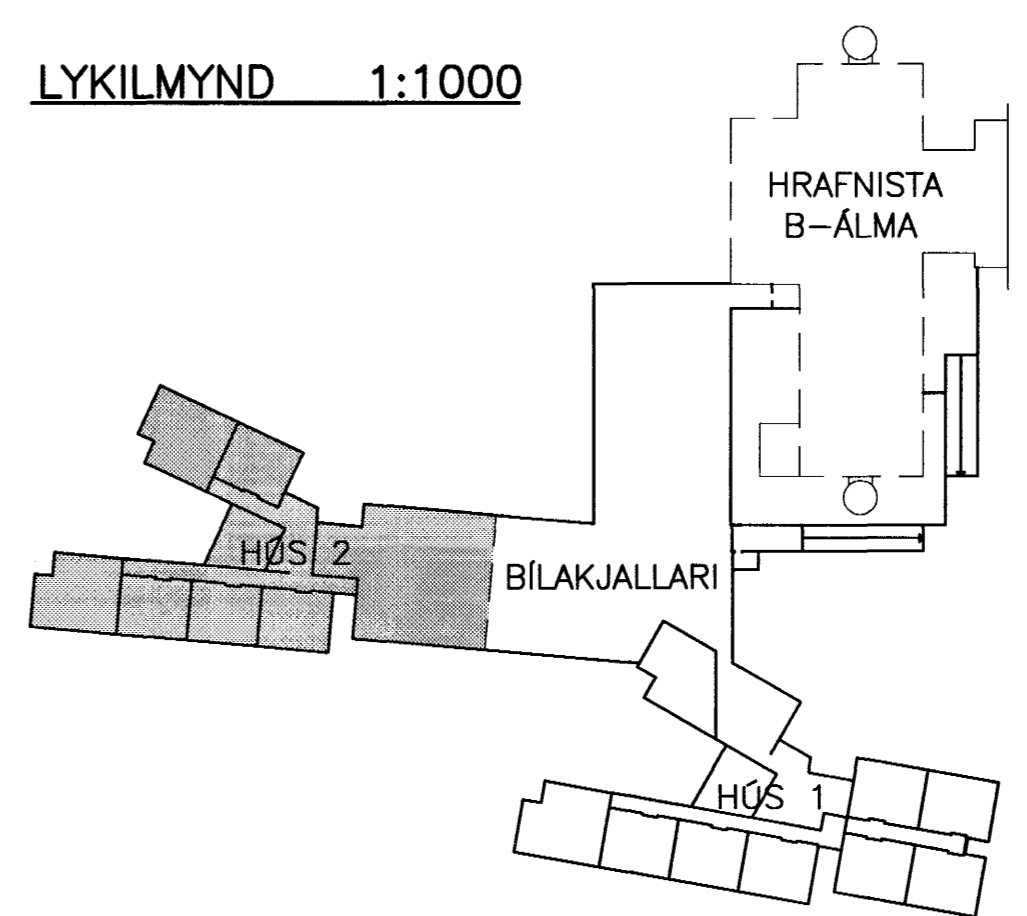
A SNID 1:20
712 712



B SNID 1:20
712 712



LYKILMYND 1:1000



Byggingaútrúi Hafnarjarðar
Algreitt þann
20. DES. 2001
VG



BR.	DAGS.	BREYTING	REIKN.	TEIKN.
HRAFNISTA HFJ. – FJÖLBÝLISHÚS VÍÐ GARÐAVEG				
GATAPLAN PLATA YFIR 2. HÆD, VEGGIR Á 2. HÆD HÚS 2			HANNAÐ/TEIKN. ÓAG/PH	
			ATH: <i>VG</i>	
			SAMÞYKKT <i>Julius B</i>	
			KT. <i>130657-4439</i>	
KVARDI 1:100			REYKJAVÍK 08.11.2001	
VERKNR. 00370			TEIKN. NR. BR. 2.4.712	