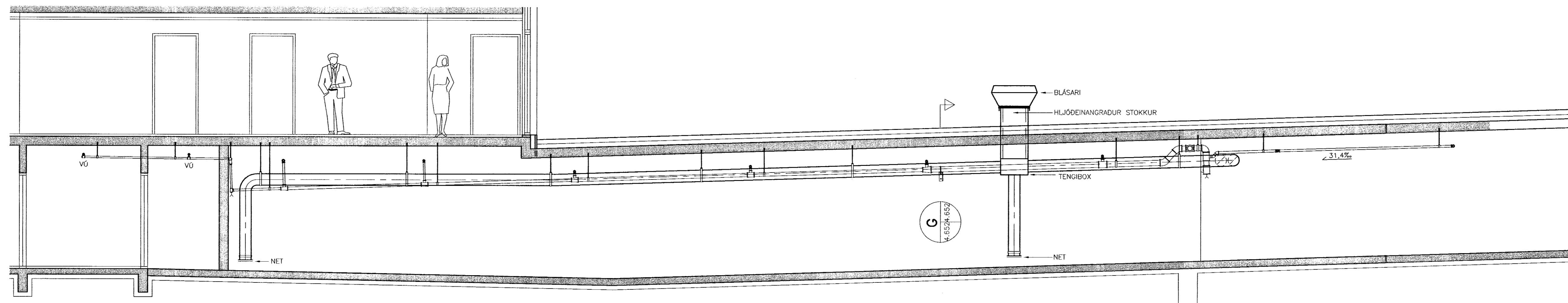
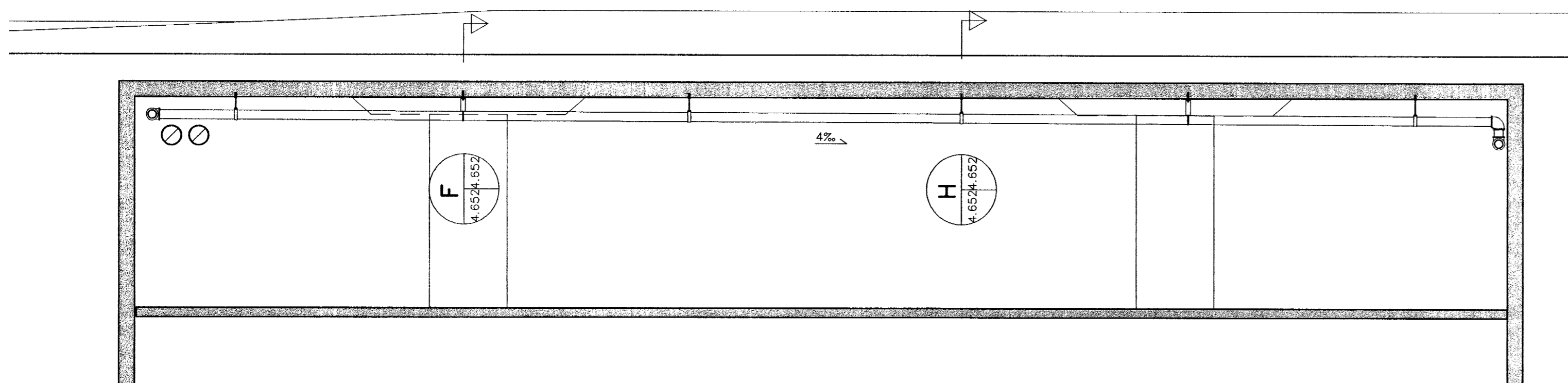


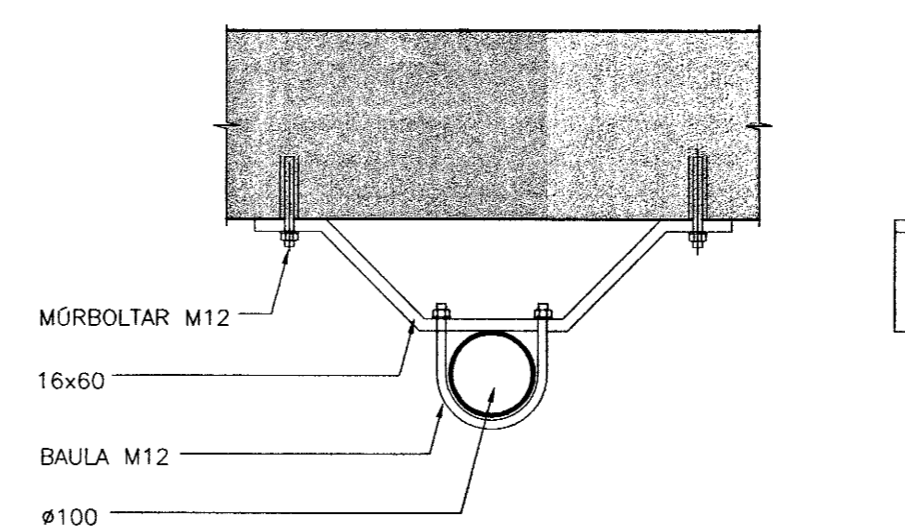
C SNID 1:50



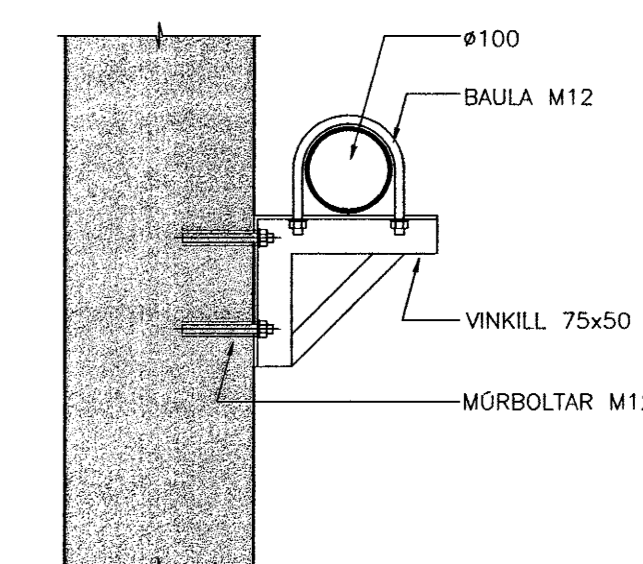
D SNID 1:50



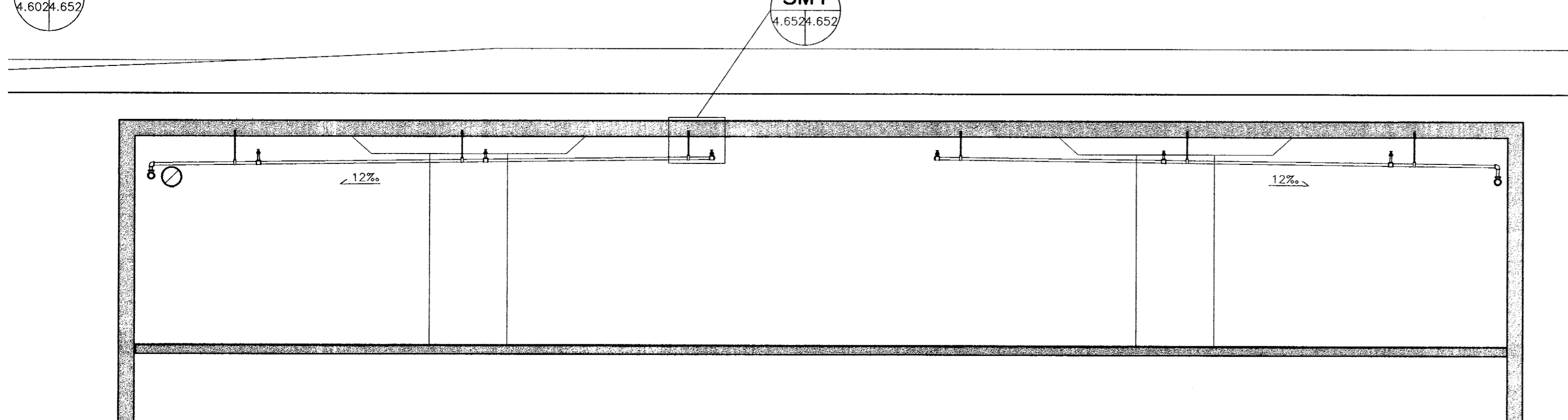
F SNID 1:10



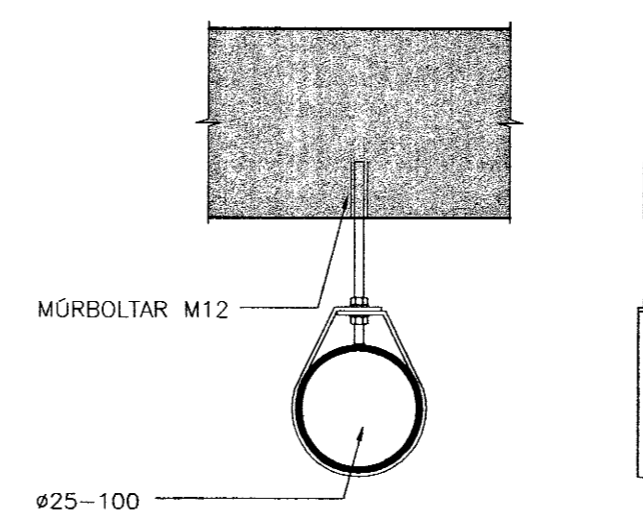
G SNID 1:10



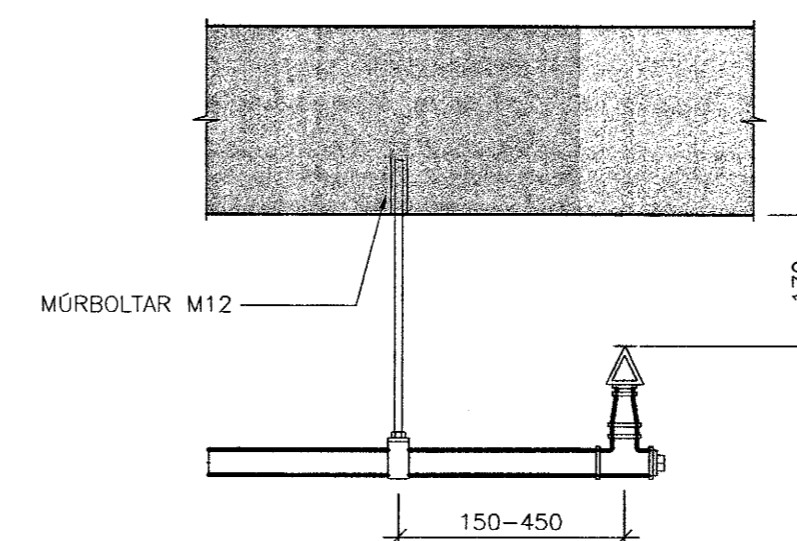
E SNID 1:50



H SNID 1:10



SM1 SÉRMYND 1:10



Samþykkt þann  
23 OKT. 2001  
Byggingaáhrifafræðingur og Höfðingur  
Efn. Sigurður Jónsson

BR. DAGS. BREYTING REIKN. TEIKN.

HRAFNISTA HFJ. – FJÖLBÝLISHÚS VÍÐ GARÐAVEG

VATNSÓÐAKERFI  
SÉRMYND OG SNID  
BÍLAKJALLARI

HANNAÐ/TEIKN. ÖAG/ÖAG  
ATH. *[Signature]*  
SAMÞYKKT *[Signature]*  
KT. *[Signature]*

KVARDI 1:50, 10

REYKJAVÍK 10.10.2001

VERKNR. 00370

TEIKN. NR. 3.4.652

**VSÓ**  
VSÓ RÁÐGJÖF

BORGARTÚNI 20, 105 REYKJAVÍK, Sími 585-9000, Símbref 585-9010, Netfang vsó@vso.is