

## SKÝRINGAR Á UPPDRATTUM:

- H=260** TÁKNAR ÞYKKT Á PLÖTU í mm (ÞYKKT = 260mm).
- 14.48** TÁKNAR KÓTA 14.48m Á SNIDMYND.
- 14.48** TÁKNAR KÓTA 14.48m Á GRUNNMYND.
- #** TÁKNAR STEYPUSKIL Á SNIDMYND.
- K12, K16, K20** TÁKNAR KAMBSTÁL Ks 500s MED SKRIDMÖRK  $\sigma_f = 500$  MPa ÞVERMÁL STANGA 12, 16 OG 20 mm.
- L = 1000** TÁKNAR HEILDARLENGD STANGAR í mm (LENGD = 1000mm).
- c/c200** TÁKNAR MIDJUBIL BENDISTANGA í mm (BIL = 200mm).
- TÁKNAR BENDINGU í ÞEIRRI BRÚN PLÖTU EDA VEGGJAR SEM NÆR ER TEIKNUÐUM FLETI.
- TÁKNAR BENDINGU í ÞEIRRI BRÚN PLÖTU EDA VEGGJAR SEM FJÆR ER TEIKNUÐUM FLETI.
- TÁKNAR BENDINGU SEM BEYGD ER UPP MIDAD VID TEIKNADAN FLÖT.
- TÁKNAR BENDINGU SEM BEYGD ER NIDUR MIDAD VID TEIKNADAN FLÖT.
- XXXXXXXXXX** TÁKNAR KLÖPP

## ÁLAGSFORSENDUR:

- EIGID ÁLAG** : SKV. STADLI ÍST 12 (DS 410 : 1982)
- NOTÁLAG** : NOTÁLAG ER REIKNAD SKV. ÍST 12 (DS 410 : 1982)
- VINDÁLAG** : VINDÁLAG ER REIKNAD SKV. ÍST 12. ÁSTREYMI-ÞRÝSTINGUR ER REIKNADUR ÚT MIDAD VID ADSTÆÐUR I.
- GRUNNGILDI VINDÁLAGS :  $q = 1.7 \text{ kN/m}^2$
- SNJÓÁLAG** : SNJÓÁLAG ER REIKNAD SKV. ÍST 12. GRUNNGILDI SNJÓÁLAGS ER MIDAD VID SVÆÐI 1.
- GRUNNGILDI SNJÓÁLAGS :  $s = 1.0 \text{ kN/m}^2$
- JARDSKJÁLFTAÁLAG** : JARDSKJÁLFTAÁLAG ER REIKNAD SKV ÍST 13.
- $Z = 1$   
 $K = 1.33$  (VEGGJABYGGING)  
 $C = 0.12$  (Í BÁÐAR ÁTTIR)
- SKERÁLAG VID GRUNN:  $v = ZKW = 0.16W$   
 W: EIGINÞYNGD + 25% AF NOTÁLAGI.

## GRUNDUN:

### UNDIRSTÖÐUJARDVEGUR:

- UNDIRSTÖÐUJARDVEGUR ER KLÖPP. LEYFILEGUR JARÐÞRÝSTINGUR ER REIKNADUR SEM: 0.5 MPa  
 MESTI JARÐÞRÝSTINGUR ER 0.5 MPa
- UNDIR UNDIRSTÖÐUR KEMUR ÞRIFALAG ÚR S 160 STEYPU. STEYPA SKAL ÞRIFALAGIÐ Á VEL HREINSADA KLÖPP. ÞRIFALAGIÐ SKAL VERA U.Þ.B. 50mm Á ÞYKKT OG NÁ A.M.K. 50mm ÚT FYRIR UNDIRSTÖÐUR.

### FYLING UNDIR BOTNPLÖTU:

- UNDIR BOTNPLÖTU SKAL FYLLA MED FROSTÖRUGGI MÖL (GRÚS). FYLLINGUNA SKAL ÞJAPPA Á EFTIRFARANDI, (EDA SAMBÆRILEGAN) HÁTT (SJA Rb - BLAD Rb(L4).102):
- TÆKI: 0.5 TONNA VIBRÓPLATA.
  - LAGÞYKKT SKAL VERA MEST 30cm.
  - FJÖLDI YFIRFERDA SKAL VERA MINNST 4. VÆTA SKAL FYLLINGUNA VEL MILLI YFIRFERDA.

### FINANGRUN UNDIR BOTNPLÖTU:

- UNDIR PLÖTU SKAL FINANGRA MED 75mm PLASTEINANGRUN MED RÚMPYNGD 24 kg/m<sup>3</sup>

## STEYPUVIRKI:

### — STEYPUMÓT:

#### NÁKVÆMNISSKRÖFUR:

- STÆRD OG STADSETNING:
- UNDIRSTÖÐUR, STÆRD OG STADSETNING : +/- 15mm
  - STÆRD ANNARA STEYPTRA HLUTA : +/- 3mm
  - STADSETNING INNSTEYPTRA HLUTA : +/- 5mm
  - KÓTAR : +/- 5mm
  - MISGENGI VEGGJA Á STEYPUKILUM : +/- 2mm

FRÁVIK FRÁ 3m RÉTTISKEID SEM LÖGD ER Á STEYPTAN FLÖT MÁ MEST VERA SEM HÉR SEGIR:

- PLÖTUR UNDIR ILÖGN : 10mm
- GÖLF OG PLÖTUR Í STEYPU : 3mm
- VEGGIR : 3mm

#### YFIRHÆÐ:

BITA- OG PLÖTUMÓT SKULU Hafa YFIRHÆÐ L/300 AF FJARLEGD MILLI FASTRA PUNKTA.

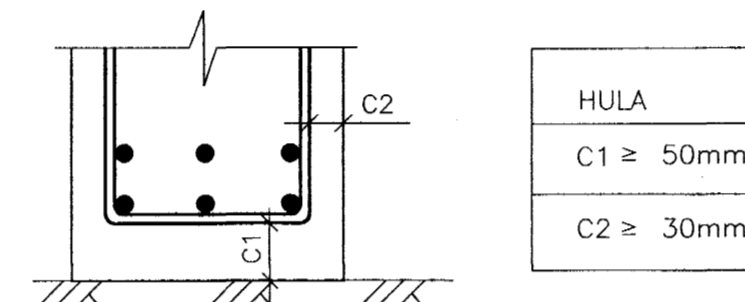
#### TITRUN:

TAKA SKAL TILLIT TIL ÞESS VID MÓTASMIÐI AD ALLA STEYPU SKAL TITRA.

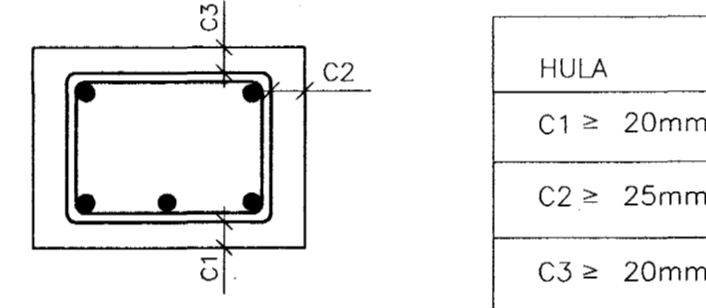
### — JÄRNBENDING:

#### STEYPUHULA OG BIL MILLI JÄRNA:

UNDIRSTÖÐUR OG VEGGIR ÞAR SEM JARÐFYLLING KEMUR AD:



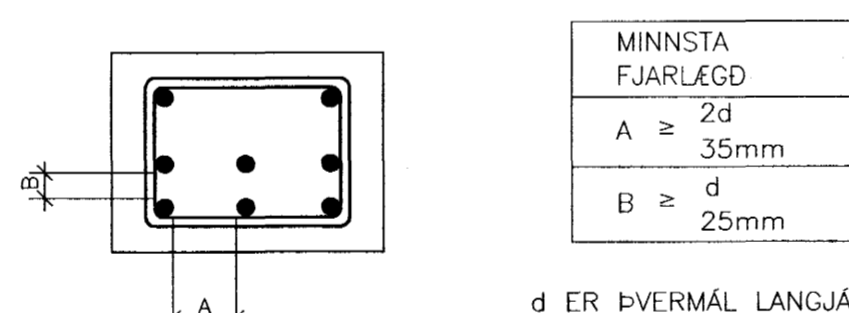
PLÖTUR OG BITAR:



ADRIR STEYPTIR BYGGINGAHLUTAR:

SÖLUR OG VEGGIR INNAHÖSS: C ≥ 30mm  
 VEGGIR UTANHÖSS: C ≥ 30mm

MINNSTA FJARLEGD MILLI JÄRNA:



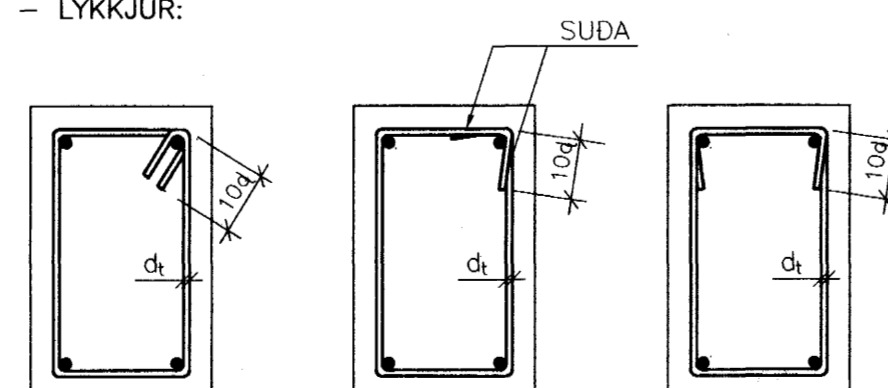
#### SKEYTING BENDINGAR:

LANGJÄRN:

ÞVERMÁL STANGAR í mm	8	10	12	16	20	25
SKEYTILENGD í mm	300	400	450	600	800	950

LÁRÉTT BENDING í VEGGJUM GANGI HEIL UM HORN, VÍXLEGGIST UM SKEYTILENGD, TENGIST MED VINKLUM EDA LYKKJUM. Í PLÖTUM OG VEGGJUM SKAL EKKI SKEYTA MEIRA EN FJÖRÐA HVERT JÄRN í SAMA ÞVERSNIÐI NEMA ANNAD SÉ SÝNT Á TEIKNINGU.

LYKKJUR:



## STEYPUVIRKI (FRH.)

### JÄRNABEYGGJUR:

MINNSTA LEYFILEGA ÞVERMÁL BEYJUSKIFU FYRIR LYKKJUR, KRÓKA OG VINKLA í mm.

ÞVERMÁL STANGA mm	KAMBSTÁL D <sub>min</sub>	SLÉTTSTÁL S137-2 D <sub>min</sub>
8	24mm	16mm
10	30mm	20mm
12	36mm	24mm
16	96mm	
20	120mm	
25	150mm	

### — STEYPUFLOKKUN:

#### FYLIEFNI

MÖL OG SANDUR SKULU VERA ÓR KORNUM STERKRA OG ÞÉTTRA BERGTÉGUNDA SKV. Rb Eq.4.017. FYLLIEFNI SKULU VERA HREIN OG SÝNILEGA ÖVEDRUD

#### ÞRIFALAG

BROTÞOLSFLÖKKUR: C16/20

#### UNDIRSTÖÐUR, BOTNPLÖTUR

BROTÞOLSFLÖKKUR : C20/25  
 VATNISSEMENTSTALA : ≤ 0.60  
 HÁMARKSSTEINASTÆRD : 25 mm  
 LÖFTINIHALD : 5 - 6%  
 SIGMÁL : < 100mm  
 FJARLSTUDULL LOFTS : ≤ 0.25mm

#### PLÖTUR, VEGGIR, SÖLUR OG BITAR

BROTÞOLSFLÖKKUR : C25/30  
 SEMENTSMAGN : MINNST 300kg/m<sup>3</sup>, MEST 350kg/m<sup>3</sup>  
 VATNISSEMENTSTALA : ≤ 0.50 - 0.55  
 HÁMARKSSTEINASTÆRD : 25 mm  
 LÖFTINIHALD : 5 - 6%  
 SIGMÁL : 80 - 100mm  
 FJARLSTUDULL LOFTS : ≤ 0.25mm

### — STEYPUVINNA:

#### FRAMKVEMDAFLÖKKUR:

STEYPUVINNA SKAL VERA í SAMRÆMI VID IST 10

#### NIDURLÖGN:

NIDURLÖGN STEYPUVINNA SKAL VERA í SAMRÆMI VID IST 10 OG Rb - BLAD Eq.008. ALLA STEYPU SKAL TITRA.

#### STEYPUKIL:

GENGID SKAL FRÁ STEYPUKILUM í SAMRÆMI VID IST 10 GREIN 7.7.

#### ADHLYNNING:

STEYPUFYRIBORDI SKAL HALDID RÖKU ÞAR TIL STEYPA HEFUR NÁÐ 50% AF FYRIRSKRIFUDUM STYRKLEIKA. STEYPUVINNU í KULDA SKAL HAGA SAMKVEMT ÁKVÆÐUM IST 10, GREIN 7.9 OG í SAMRÆMI VID Rb - BLAD RANNSÖKNARSTOFNUNAR BYGGINGAR-ÍDNADARINS "VETRARSTEYPA" (JÚNÍ 1988)

### — FRÁGANGUR STEYPUFYRIBORDS:

#### SLIT TENGJA OG HOLUFYLING:

TENGI SKULU LOSUD EDA SLITIN ÞANNIG AD INNSTEYPTUR HLUTI ÞEIRRA SÉ MINNST 2cm INN í VEGG. SÁRID SKAL HOLUFYLLA MED SEMENTSBUNDNU ÞÉTTIEFNI

#### ÁBORID ÞÉTTIEFNI:

Á ÞANN HLUTA VEGGJA OG SÖKKLA SEM JARÐVEGUR LEGGST AD ÖÐRU MEGIN SKAL BERA SEMENTSBUNDID ÞÉTTIEFNI SEM VERKKAUPI SAMÞYKKIR. ADUR EN EFNID ER BORID Á SKAL HREINSA FLÖTINN AF ÖHREININDUM OG MÓTAOLIU.

## TRÉVIRKI

### — TIMBURGÆÐI:

#### TIMBURFLOKKAR:

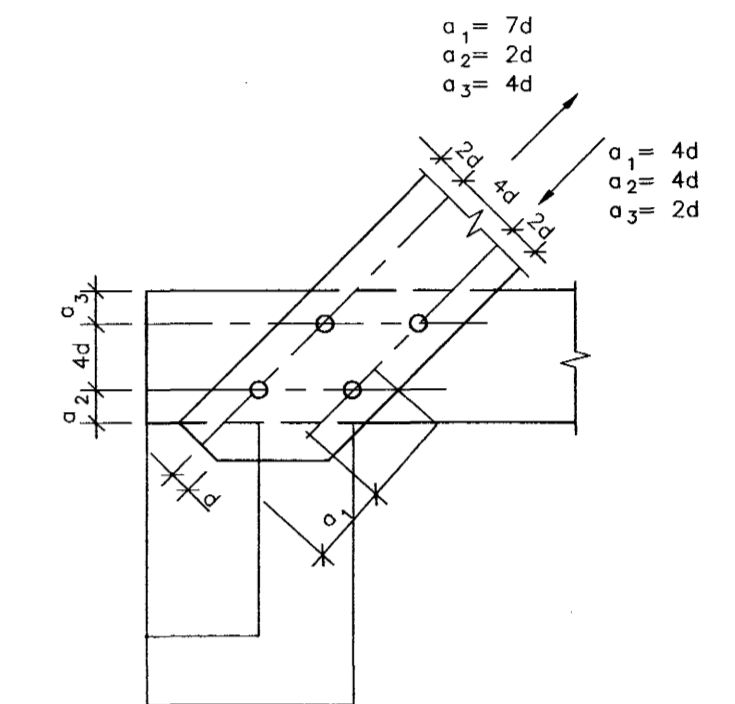
- BURDARVIDIR: ALLT TIMBUR SKAL VERA AF FLOKKI K18 SKV. ÍST/DS 413 1.01G.1989, NEMA ANNAD KOMI FRAM Á UPPDRATTUM. LIMTRÉ SKAL VERA AF FLOKKI L40

#### FESTINGAR:

- BOLTAR, SKRÖFUR OG NAGLAR SÉU GALVANISERADIR. UNDIR ALLA BOLTAAHAUSA OG RÆR SEM LIGGJA AD TRÉ SKAL SETJA SKIFUR MED ÞVERMÁL 3d OG ÞYKKT = 0,3 d (d = ÞVERMÁL BOLTA). MILLI STEYPU OG TIMBURS SKAL LEGGJA TVÖ LÖG AF ÞAKPAPPA

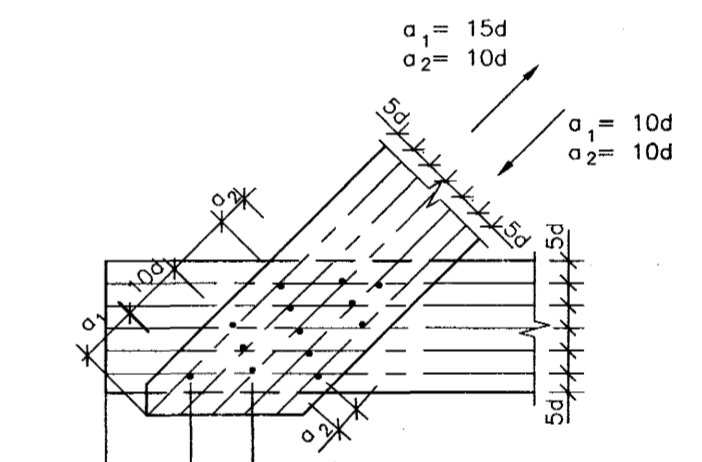
#### FJARLEGDIR MILLI BOLTA:

MINNSTU FJARLEGDIR MILLI BOLTA FRÁ ENDUM OG KÖNTUM ERU EFTIRFARANDI (d = ÞVERMÁL BOLTA):



#### FJARLEGDIR MILLI NAGLA:

MINNSTU FJARLEGDIR MILLI NAGLA FRÁ ENDUM OG KÖNTUM ERU EFTIRFARANDI (d = ÞVERMÁL NAGLA):



Samþykkt þann

22. OKT. 2001

Byggingafræðingur  
 E.Þ. Sigurbjörn Halldórsson

BR. DAGS. BREYTING REIKN. TEIKN.

## HRAFNI STA HF. — FJÖLBÝLISHÚS VID GARDAVEG

BURDARVIRKI  
 ALMENNAR SKÝRINGAR  
 HÓS 1

HANNAÐ/TEIKN.

ATH. *Sigurbjörn Halldórsson*

SAMÞYKKIR *Sigurbjörn Halldórsson*

KT. *1308ST-4413R*

KVARDI REYKJAVIK 19.09.2001

VERKNR. TEIKN. NR. BR.

00370 1.3.100

**VSÓ**  
 VSÓ RAÐGJÖF

BORGARTÓN 20, 105 REYKJAVÍK, Sími 585-9000, Símbref 585-9010, Netfang vsó@vso.is