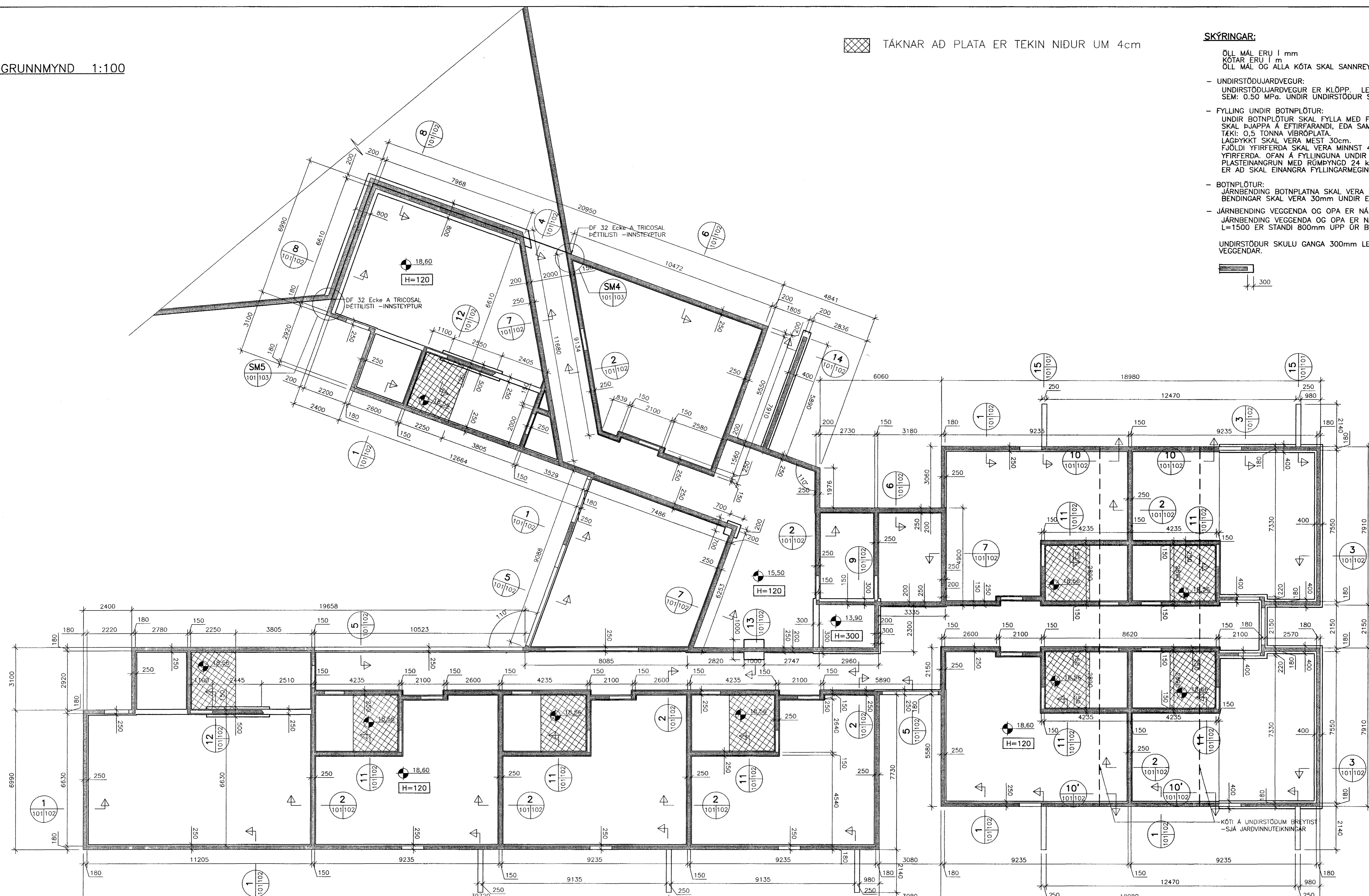
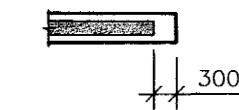


GRUNNMYND 1:100

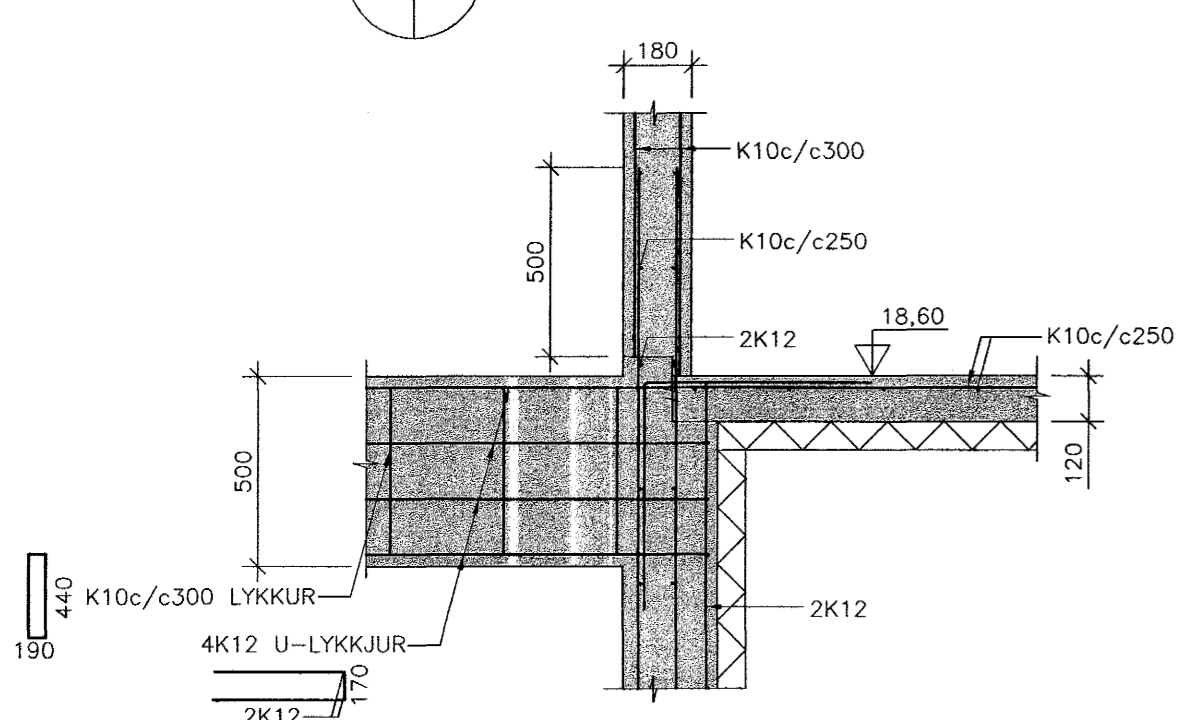
☒ TÁKNAR AD PLATA ER TEKIN NIÐUR UM 4cm

SKÝRINGAR:

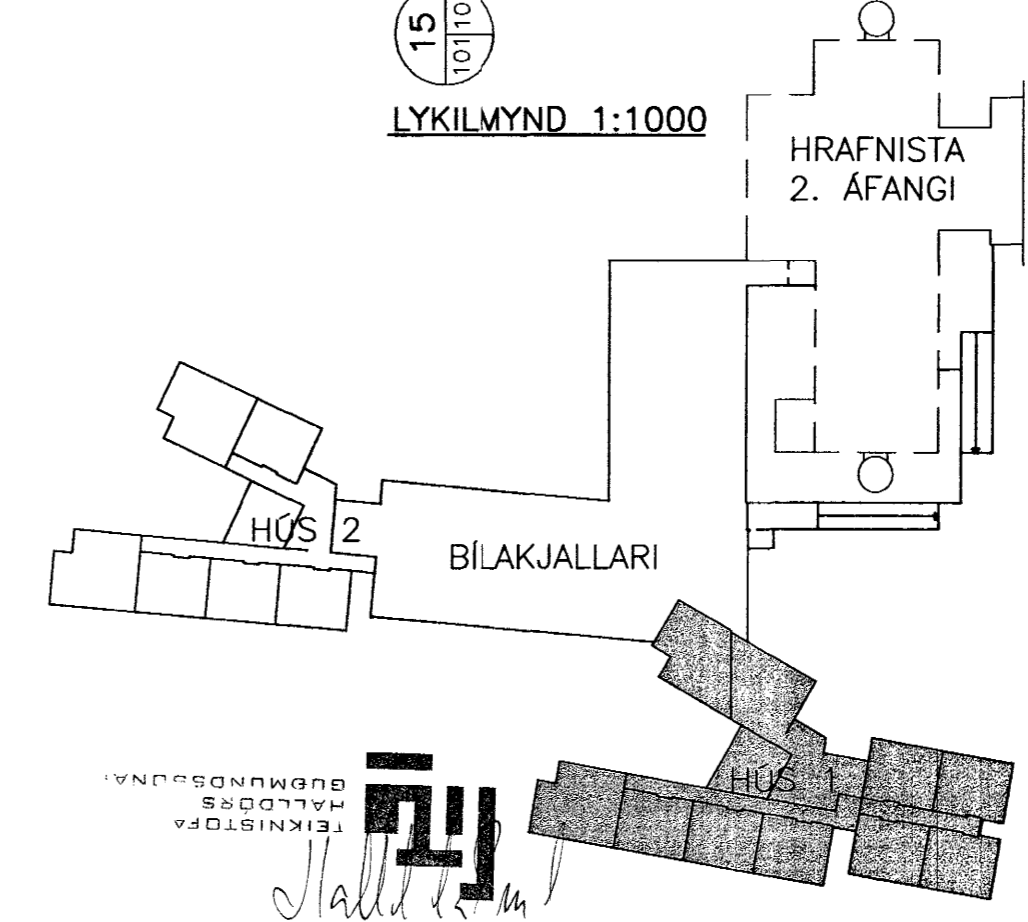
- ÖLL MÁL ERU í mm
KÓTAR ERU 1 m
ÖLL MÁL OG ALLA KÓTA SKAL SANNREYNA Á BYGGINGARSTAD
- UNDIRSTÖÐUJARDVEGUR:
UNDIRSTÖÐUJARDVEGUR ER KLÖPP LEYFILEGUR JARÐPRÝSTINGUR ER REIKNADUR SEM: 0.50 MPa. UNDIR UNDIRSTÖÐUR SKAL KOMA 50mm PYKKT ÞRIFALAG
- FYLING UNDIR BOTNPLÖTUR:
UNDIR BOTNPLÖTUR SKAL FYLLA MED FROSTÖRUGGRI MÖL (GRÓS). FYLLINGUNA SKAL ÞJAPPA Á EFTIRFARANDI, EÐA SAMBÆRILEGAN, HÁTT:
TAKI: 0.5 TONNA VIBRÓPLATA
LAGPYKKT SKAL VERA MEST 30cm.
FJÖLDI YFIRFERDA SKAL VERA MINNST 4. VETA SKAL FYLLINGUNA VEL MILLI YFIRFERDA. OFAN Á FYLLINGUNA UNDIR BOTNPLÖTU SKAL LEGGJA 75mm PLASTEINANGRUN MED RÖMPYNGD 24 kg/m³. VEGGI Í KJALLARA SEM FYLLT ER AD SKAL EINANGRA FYLLINGARMEGIN.
- BOTNPLÖTUR:
JÄRNBENDING BOTNPLATNA SKAL VERA MÖSKVI K10c/c250, EFRÍ BRÓN BENDINGAR SKAL VERA 30mm UNDIR EFRÍ BRÓN BOTNPLÖTU.
- JÄRNBENDING VEGGENDA OG OPA ER NÁ NIÐUR AD BOTNPLÖTUM:
JÄRNBENDING VEGGENDA OG OPA ER NÁ NIÐUR AD BOTNPLÖTUM SKAL VERA 2K12, L=1500 ER STANDI 800mm UPP ÖR BOTNPLÖTU.
- UNDIRSTÖÐUR SKULU GANGA 300mm LENGRA EN VEGGENDAR.



15 SNID 1:20



LYKILMYND 1:1000



TILVISAÑIR:

ALMENNAR SKÝRINGAR SJÁ BL.NR. 1.100-1.105 2. OKT. 2001
 JARDVINNUTEIKNINGAR SJÁ BL.NR. 1.100-1.105 2. OKT. 2001

BR. DAGS. BREYTING REIKN. TEIKN.

HRAFNISTA HFJ. – FJÖLBÝLISHÚS VID GARDAVEG

BURDARVIRKI UNDIRSTÖÐUR GRUNNMYND OG SNID HÓUS 1

HANNAÐ/TEIKN. HE/VK
 ATH. *Sig. Bj.*
 SAMPYKKT *Sig. Bj.*
 KT. *130657-41139*

KVARDI 1:100, 1:20 REYKJAVIK 19.09.2001

VERKNR. TEIKN. NR. BR. 00370 1.3.101