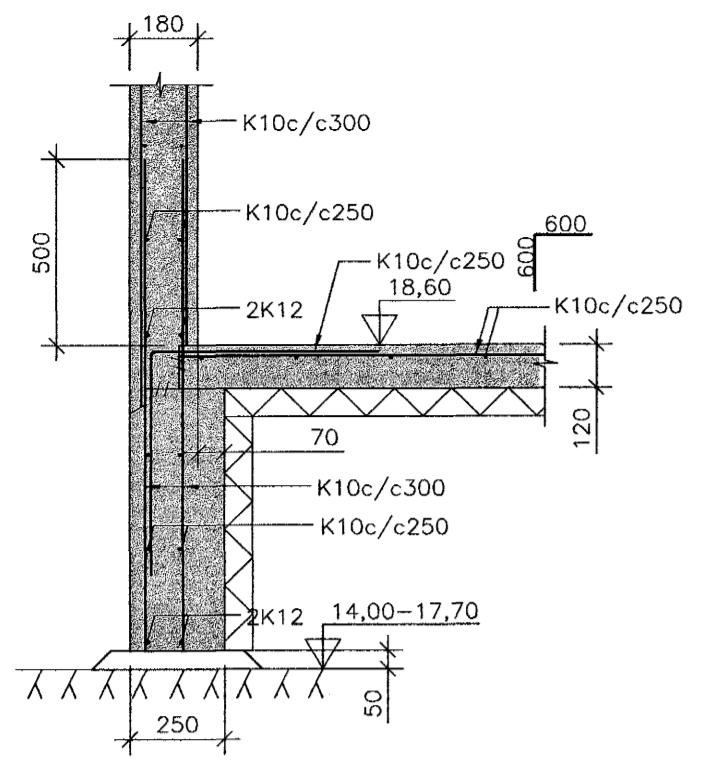
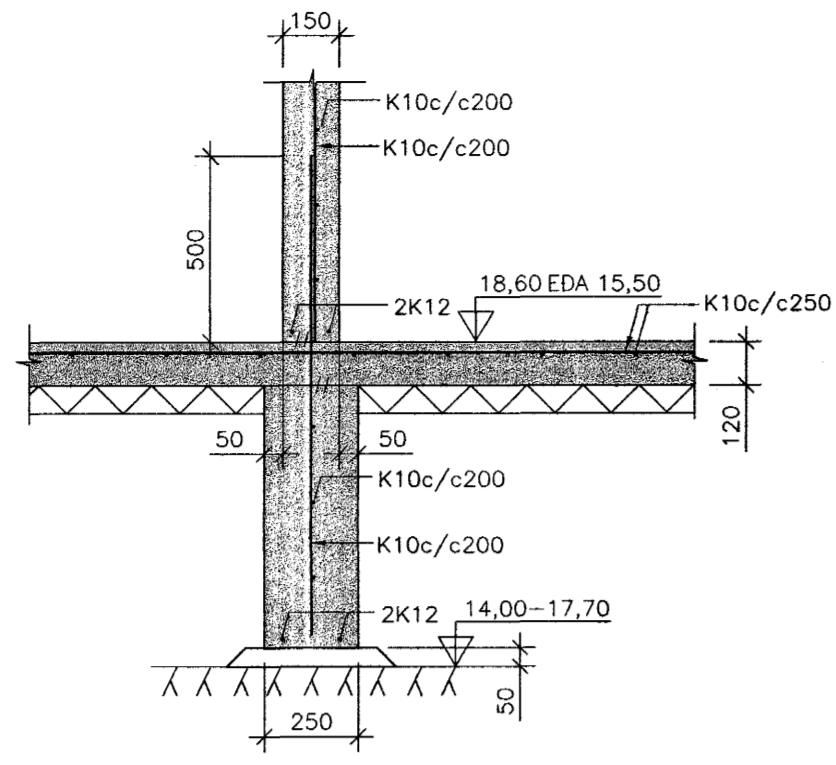


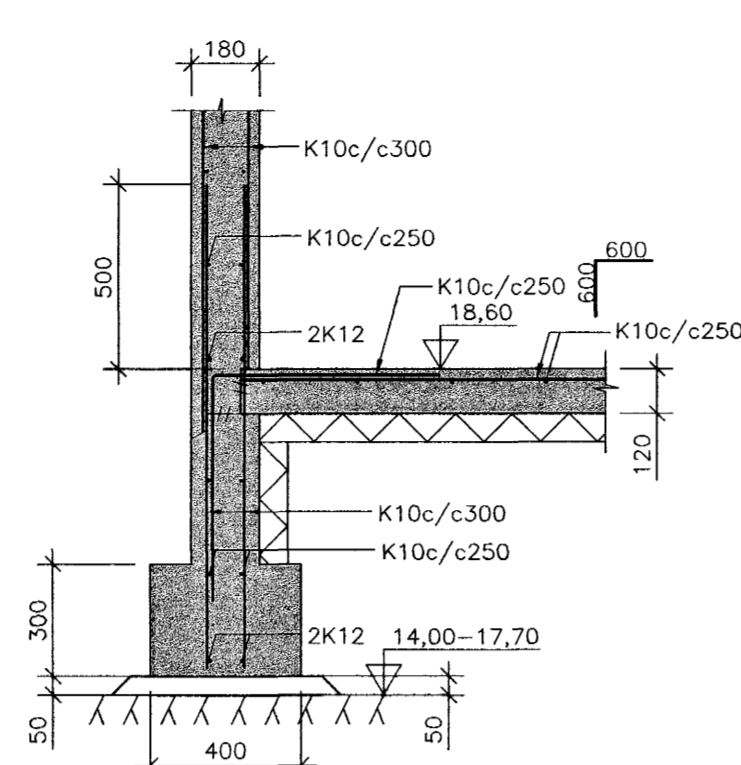
1 SNID 1:20



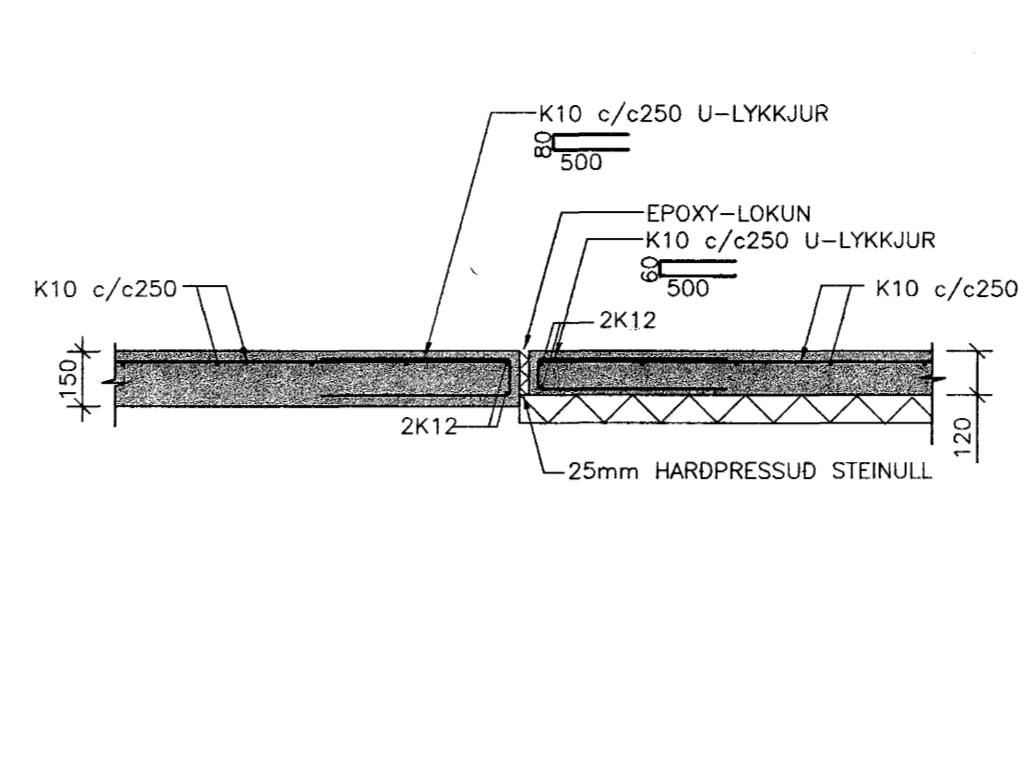
2 SNID 1:20



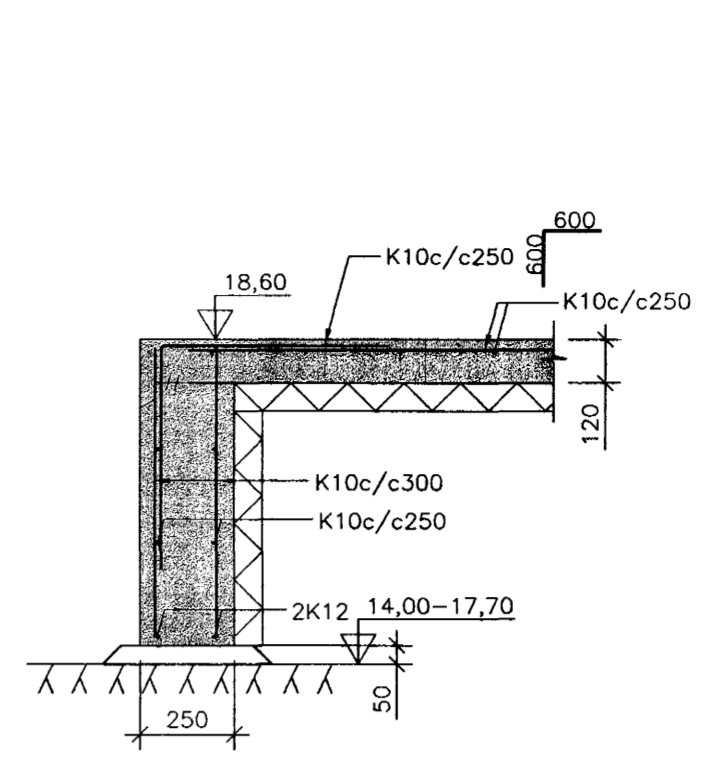
3 SNID 1:20



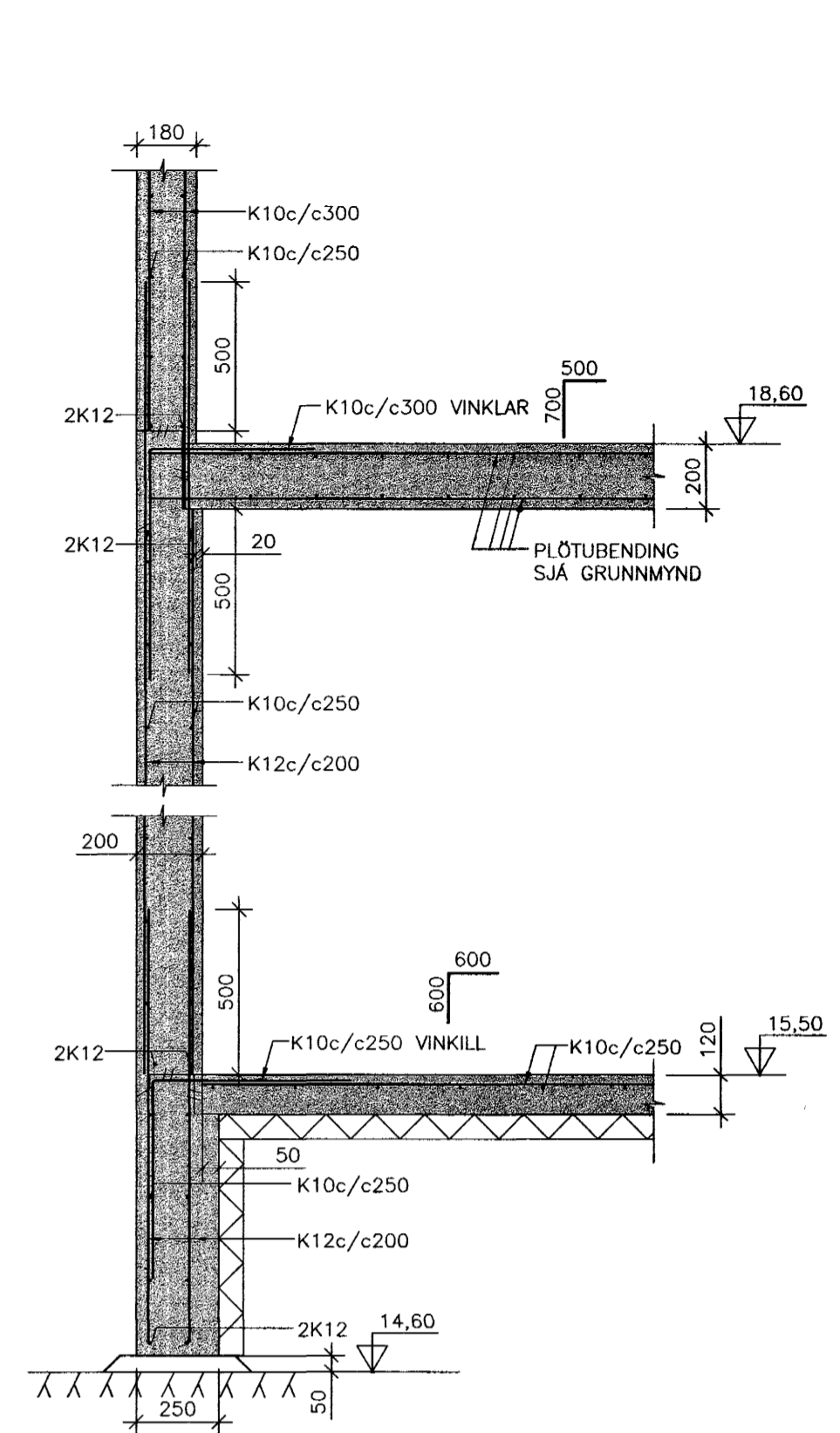
4 SNID 1:20



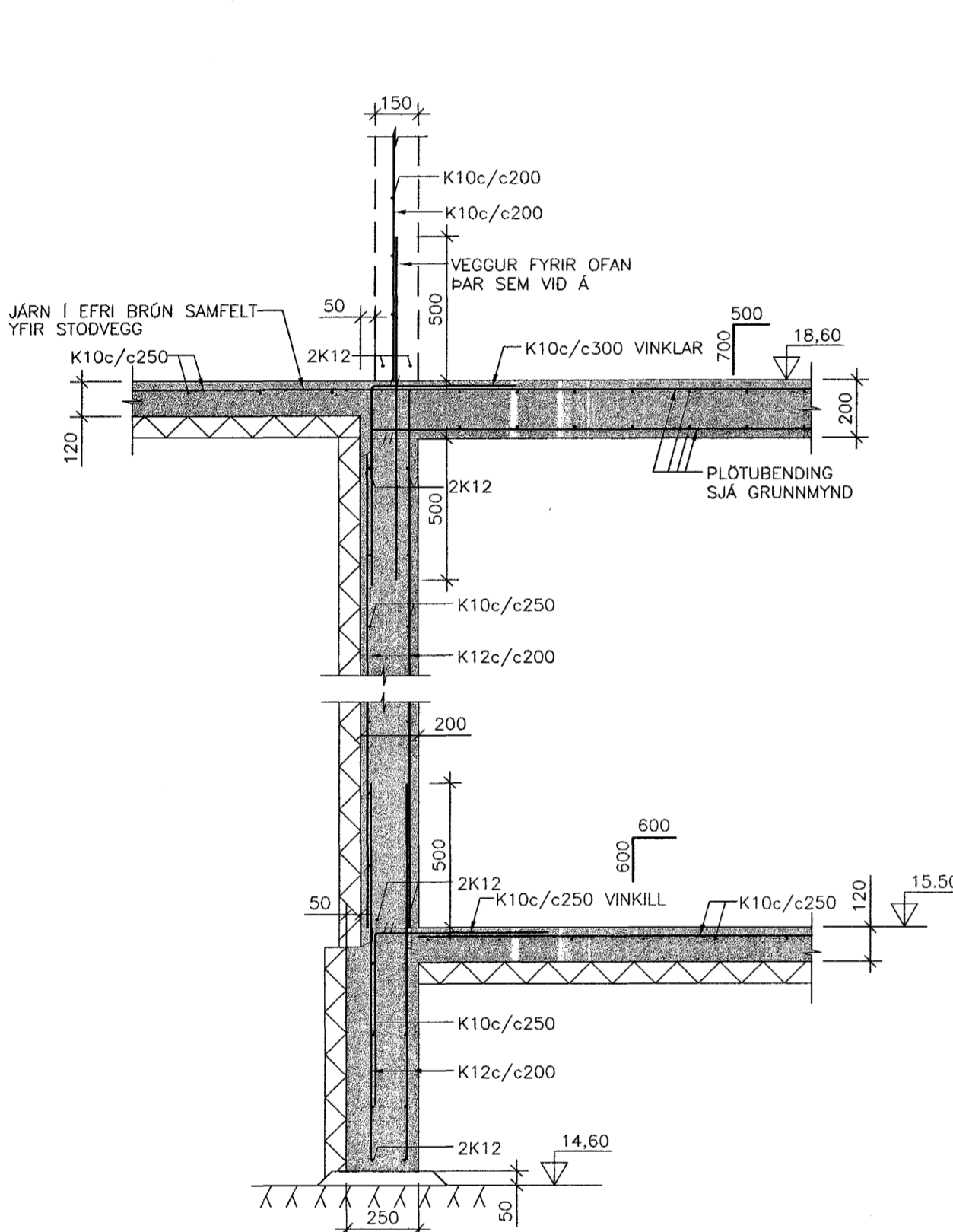
5 SNID 1:20



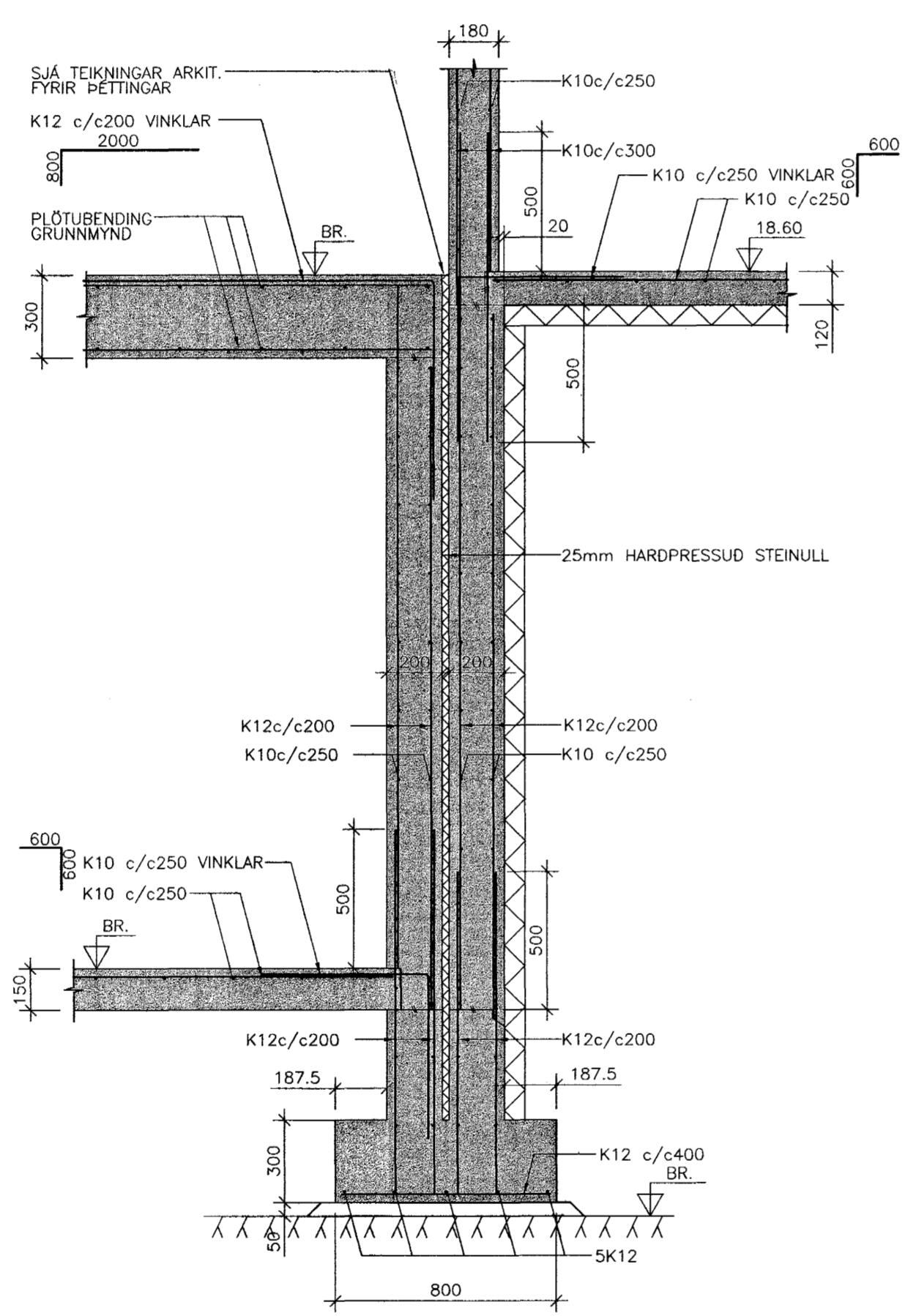
6 SNID 1:20



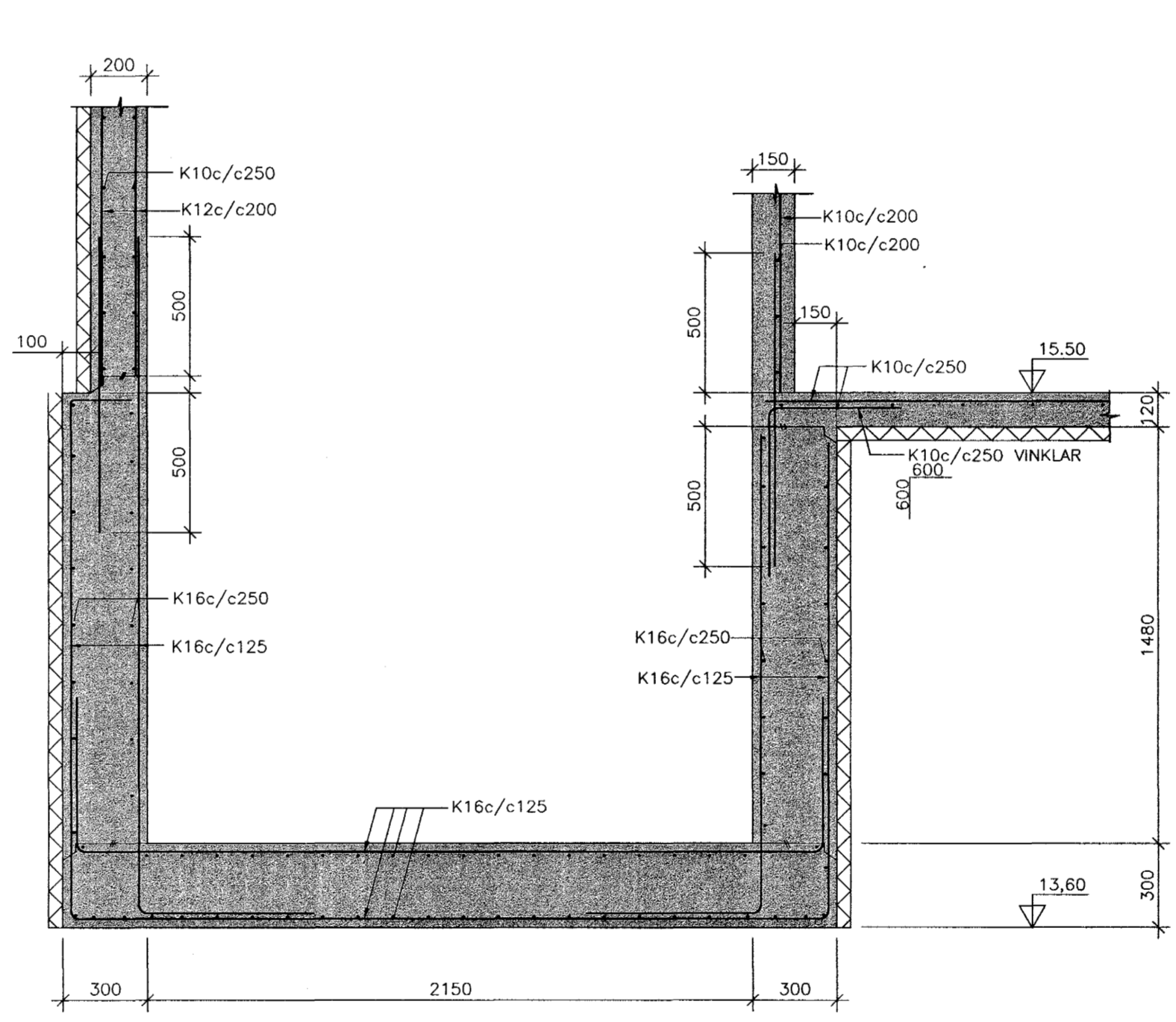
7 SNID 1:20



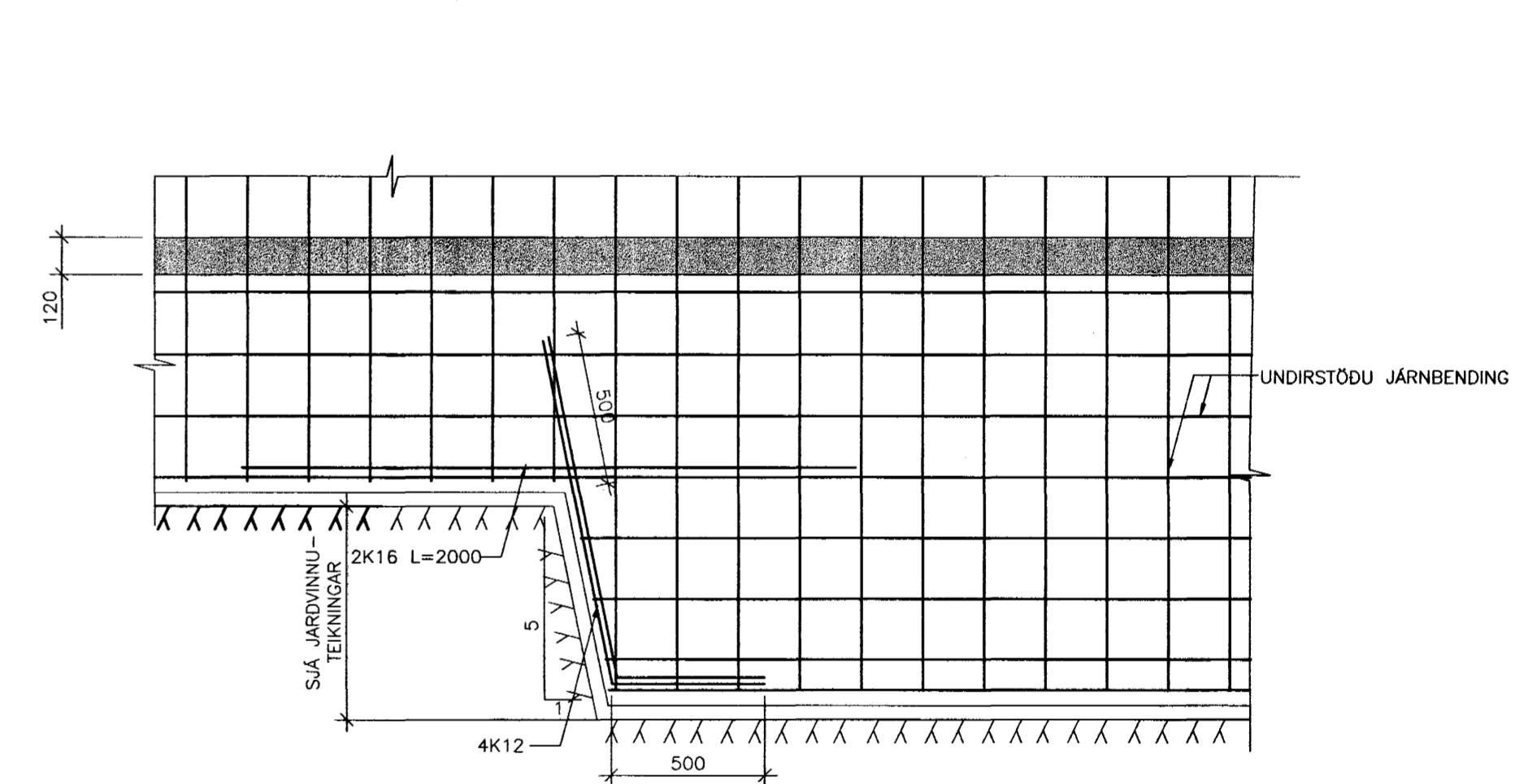
8 SNID 1:20



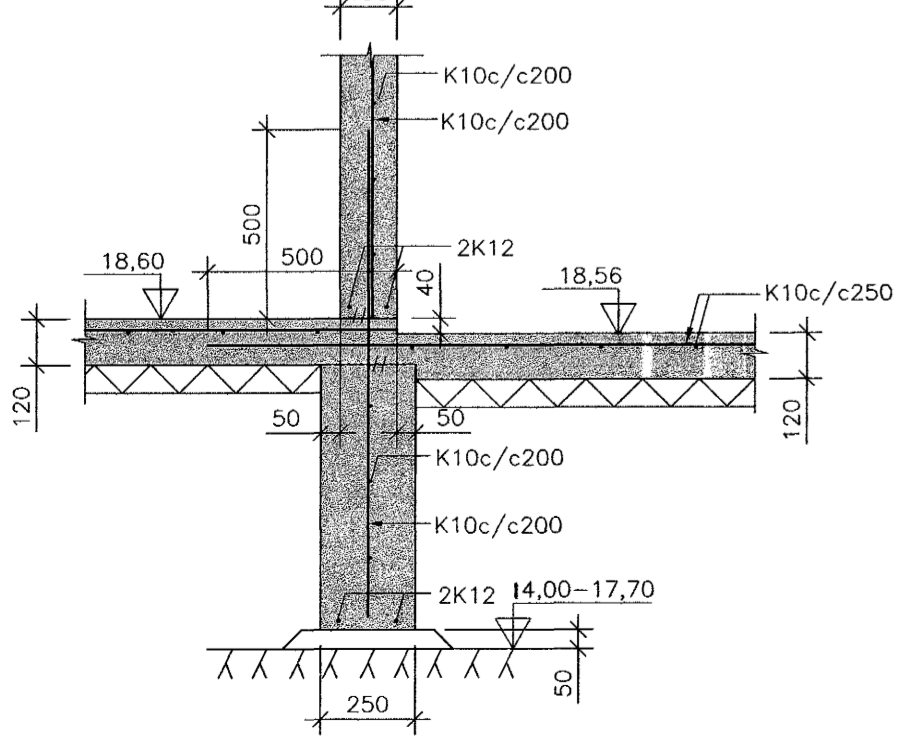
9 SNID 1:20



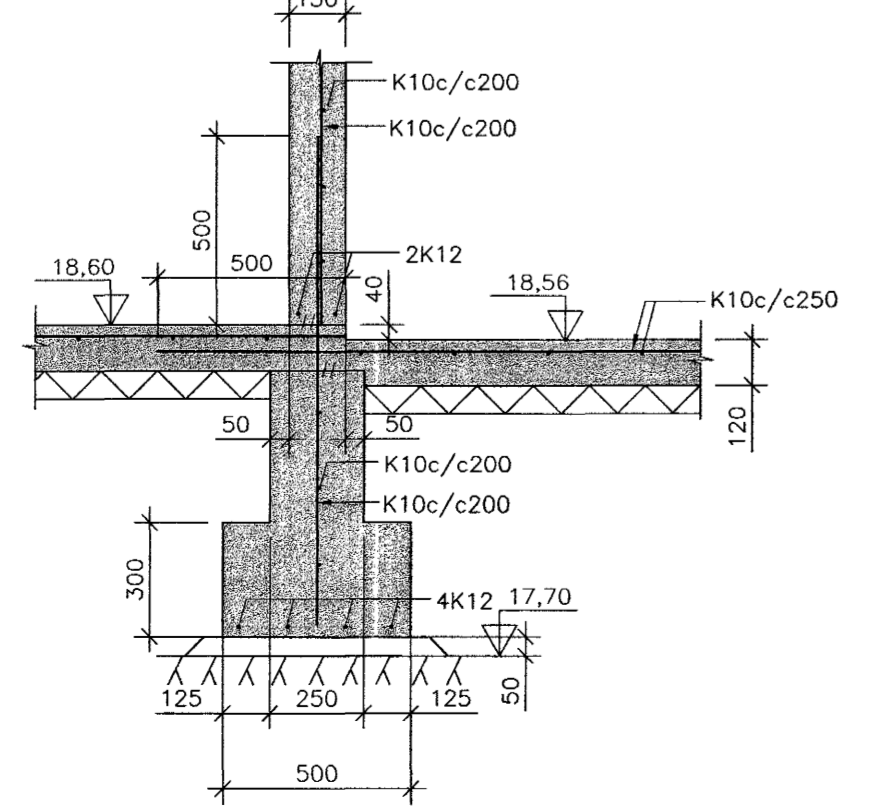
10 SNID 1:20



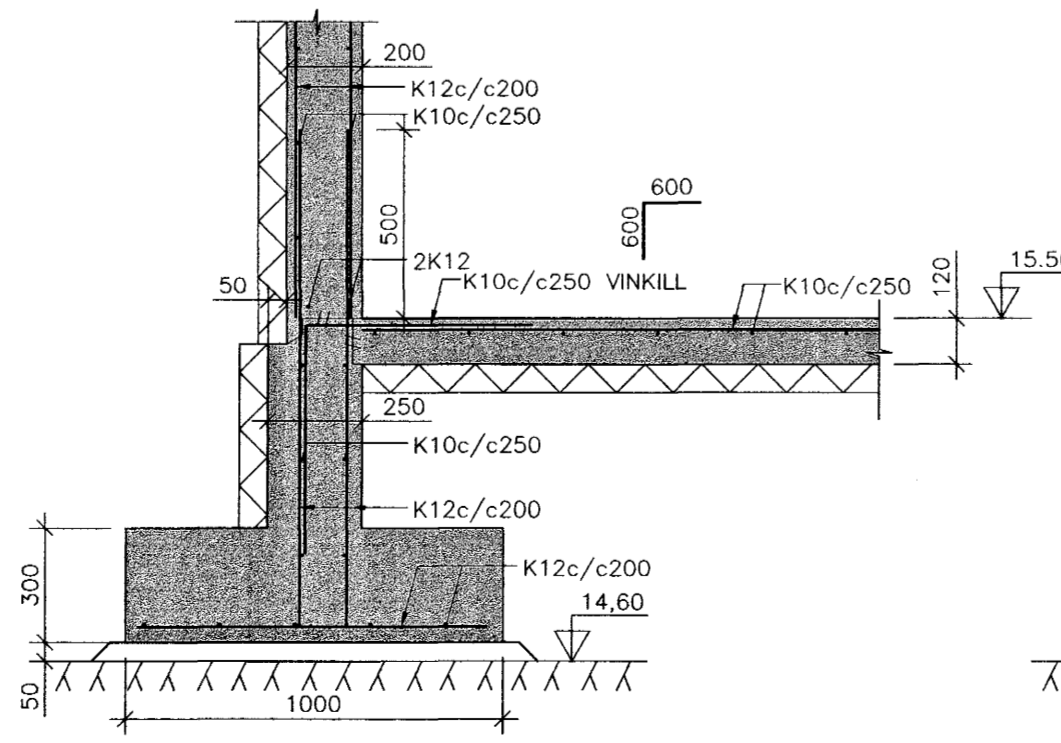
11 SNID 1:20



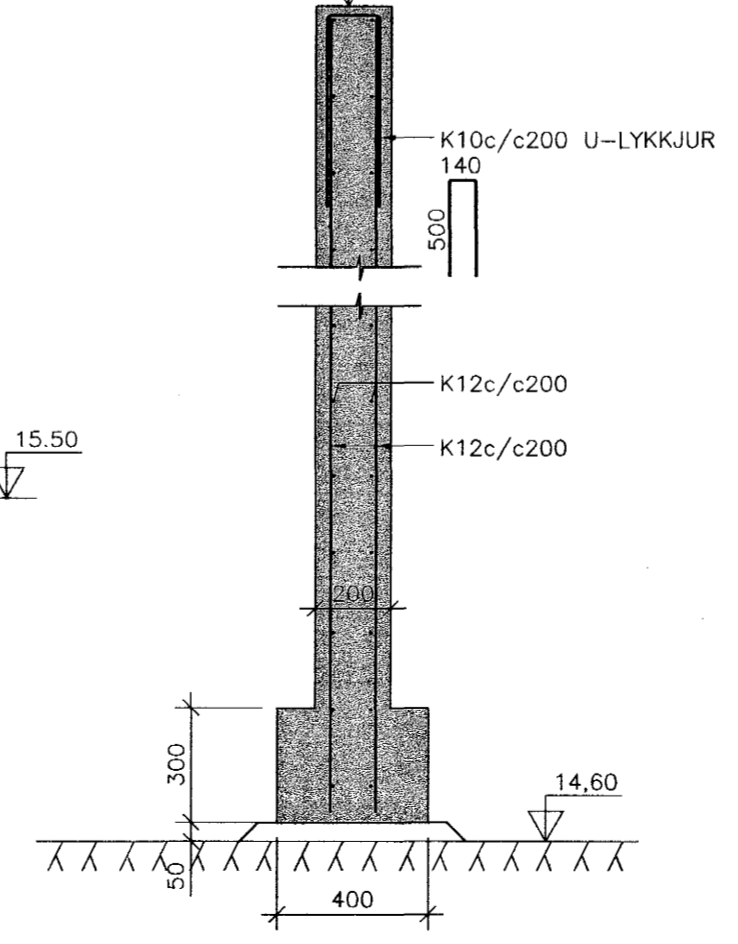
12 SNID 1:20



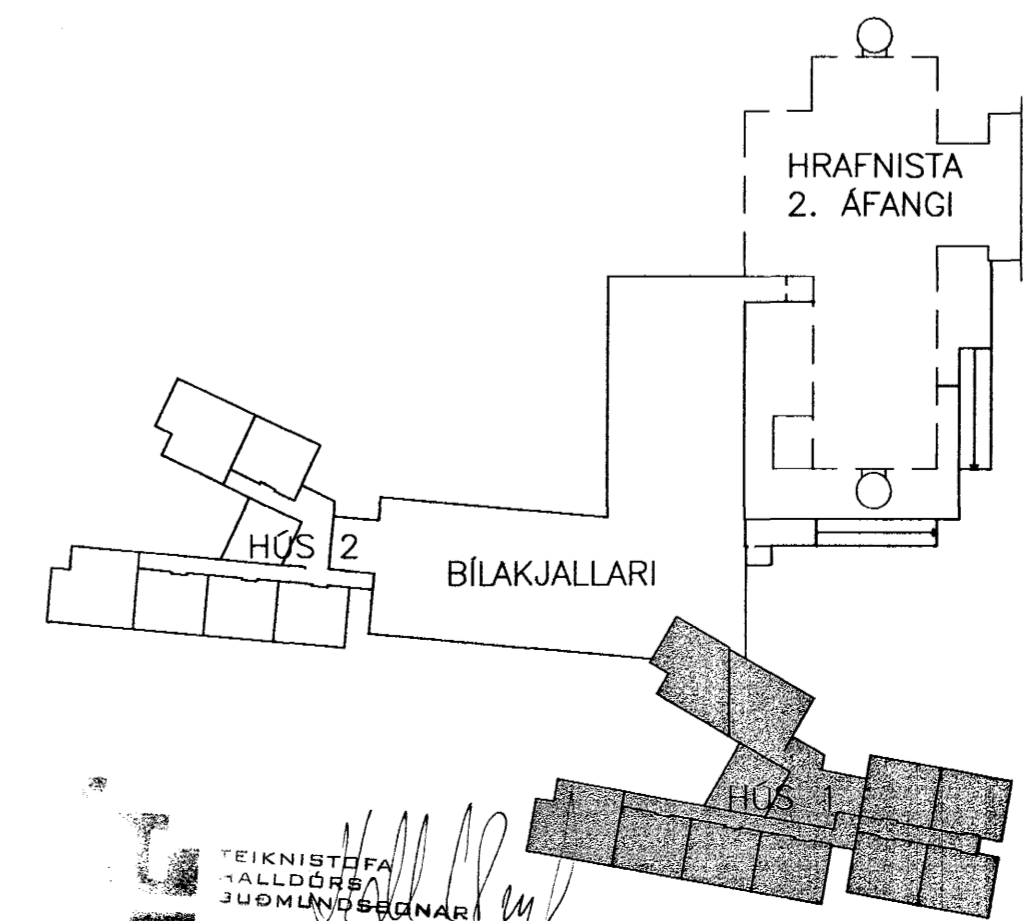
13 SNID 1:20



14 SNID 1:20



LYKILMYND 1:1000



TILVÍSANIR:
 ALMENNAR SKÝRINGAR SJÁ BL.NR. 1.3.100
 JARÐVINNUTEIKNINGAR SJÁ BL.NR. 1.100-1.105

BR. DAGS. BREYTING

HRAFNISTA HFJ. – FJÖLBÝLISHÚS VÍÐ GARÐAVEG

BURÐARVIRKI UNDIRSTÖÐUR SNID HÚS 1

KVARDI 1:20

REYKJAVÍK 19.09.2001

VERKNR. TEIKN. NR. BR. 00370 1.3.102

VSÓ
 VSÓ RÁÐGJÖF BORGARTÚNI 20, 105 REYKJAVÍK, Sími 585-9000, Símréfi 585-9010, Netfang vsó@vsó.is