

**SKÝRINGAR Á UPPDRÁTTUM:**

- TÁKNAR ÞYKKT Á PLÖTU l mm (ÞYKKT = 260mm).
- TÁKNAR KÓTA 14.48m Á SNIDMYND.
- TÁKNAR KÓTA 14.48m Á GRUNNMYND.
- TÁKNAR STEYPUKIL Á SNIDMYND.
- K12, K16, K20 TÁKNAR KAMBSTÁL Ks 500s MED SKRIMÖRK  $\sigma_f = 500 \text{ MPa}$  ÞVERMÁL STANGA 12, 16 OG 20 mm.
- L = 1000 TÁKNAR HEILDARLENGD STANGAR l mm (LENGD = 1000mm).
- c/c200 TÁKNAR MIDJUBIL BENDISTANGA l mm (BIL = 200mm).
- TÁKNAR BENDINGU Í ÞEIRRI BRÓN PLÖTU EDA VEGGAR SEM NÆR ER TEIKNUDUM FLETI.
- TÁKNAR BENDINGU Í ÞEIRRI BRÓN PLÖTU EDA VEGGAR SEM FJÆR ER TEIKNUDUM FLETI.
- TÁKNAR BENDINGU SEM BEYGD ER UPP MIDAD VID TEIKNADAN FLÖT.
- TÁKNAR BENDINGU SEM BEYGD ER NIDUR MIDAD VID TEIKNADAN FLÖT.
- XXXXXXXXXX TÁKNAR KLÖPP

**ÁLAGSFORSENDUR:**

- EIGID ÁLAG : SKV. STADLI IST 12 (DS 410 : 1982)
- NOTÁLAG : NOTÁLAG ER REIKNAD SKV. IST 12 (DS 410 : 1982)
- VINDÁLAG : VINDÁLAG ER REIKNAD SKV. IST 12. ASTRÉYMIS-ÞRÝSTINGUR ER REIKNADUR ÚT MIDAD VID ADSTÆÐUR I.
- GRUNNGILDI VINDÁLAGS :  $q = 1.7 \text{ kN/m}^2$
- SNJÓÁLAG : SNJÓÁLAG ER REIKNAD SKV. IST 12. GRUNNGILDI SNJÓÁLAGS ER MIDAD VID SVÆDI I.
- GRUNNGILDI SNJÓÁLAGS :  $s = 1.0 \text{ kN/m}^2$
- JARÐSKJÁLFTAÁLAG : JARÐSKJÁLFTAÁLAG ER REIKNAD SKV IST 13.
- Z = 1  
K = 1.33 (VEGGJABYGGING)  
C = 0.12 (Í BÁÐAR ÁTTIR)
- SKERÁLAG VID GRUNN:  $V = ZKW = 0.16W$   
W: EIGINÞYNGD + 25% AF NOTÁLAGI.

**GRUNDUN:**

- UNDIRSTÖÐUJARDVEGUR:**
- UNDIRSTÖÐUJARDVEGUR ER KLÖPP. LEYFILEGUR JARÐÞRÝSTINGUR ER REIKNADUR SEM: 0.5 MPa  
MESTI JARÐÞRÝSTINGUR ER 0.5 MPa
  - UNDIR UNDIRSTÖÐUR KEMUR ÞRIFALAG ÓR S 160 STEYPU. STEYPA SKAL ÞRIFALAGID Á VEL HREINSADA KLÖPP. ÞRIFALAGID SKAL VERA U.þ.B. 50mm Á ÞYKKT OG NÁ A.M.K. 50mm ÚT FYRIR UNDIRSTÖÐUR.
- FYLLING UNDIR BOTNPLÖTUR:**
- UNDIR BOTNPLÖTU SKAL FYLLA MED FRÖSTÖRUGGRI MÖL (GRÚS). FYLLINGUNA SKAL ÞJAPPA Á EFTIRFARANDI, (EDA SAMBÆRILEGAN) HÁTT (SJA Rb - BLAD Rb(L4).102):
  - TEKI: 0.5 TONNA VIBRÓPLATA.
  - LAGÞYKKT SKAL VERA MEST 30cm.
  - FJÖLDI YFIRFERDA SKAL VERA MINNST 4. VETA SKAL FYLLINGUNA VEL MILLI YFIRFERDA.

- FINANGRUN UNDIR BOTNPLÖTU:**
- UNDIR PLÖTU SKAL EINANGRA MED 75mm PLASTEINANGRUN MED RÖMÞYNGD 24 kg/m<sup>3</sup>

**STEYPUVIRKI:**

**- STEYPUMÓT:**

**NÁKVEMNISKRÖFUR:**

- STÆRD OG STADSETNING:
- UNDIRSTÖÐUR, STÆRD OG STADSETNING : +/- 15mm
  - STÆRD ANNARA STEYPTRA HLUTA : +/- 3mm
  - STADSETNING INNSTEYPTRA HLUTA : +/- 5mm
  - KÓTAR : +/- 5mm
  - MISGENGI VEGGJA Á STEYPUKILUM : +/- 2mm

FRÁVIK FRÁ 3m RÉTTISKEID SEM LÖGD ER Á STEYPTAN FLÖT MÁ MEST VERA SEM

- HER SEGIR:
- PLÖTUR UNDIR ILÖGN : 10mm
  - GÓLF OG PLÖTUR Í STEYPU : 3mm
  - VEGGIR : 3mm

**YFIRHÉD:**

BITA- OG PLÖTUMÓT SKULU HAFA YFIRHÉD L/300 AF FJARLEGD MILLI FASTRA PUNKTA.

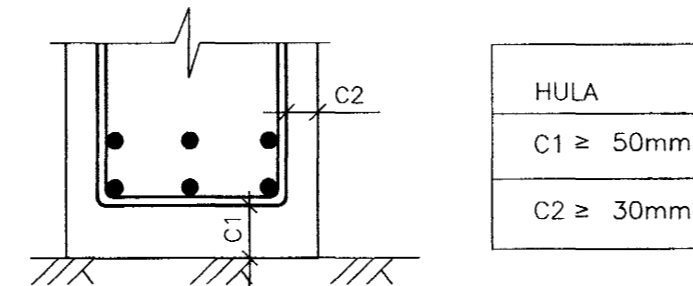
**TITRUN:**

TAKA SKAL TILLIT TIL ÞESS VID MÓTASMÍÐI AD ALLA STEYPU SKAL TITRA.

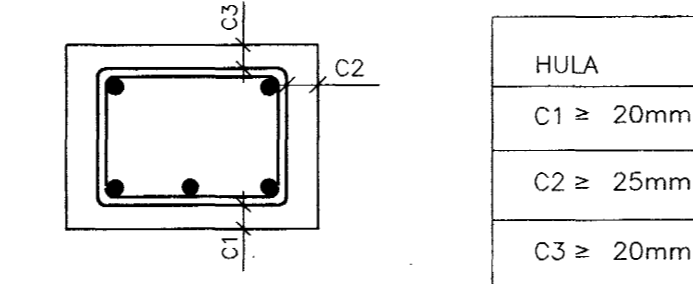
**- JÄRNBENDING:**

**STEYPUHULA OG BIL MILLI JÄRNA:**

- UNDIRSTÖÐUR OG VEGGIR ÞAR SEM JARDFYLLING KEMUR AD:



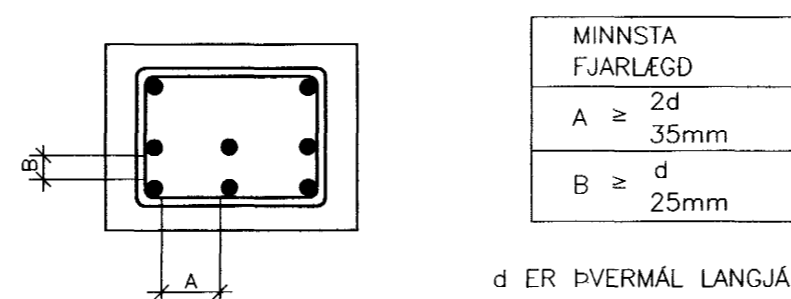
- PLÖTUR OG BITAR:



- ADRIR STEYPTIR BYGGINGAHLUTAR:

- SÖLUR OG VEGGIR INNAHÖSS: C ≥ 30mm  
VEGGIR UTANHÖSS: C ≥ 30mm

-MINNSTA FJARLEGD MILLI JÄRNA:



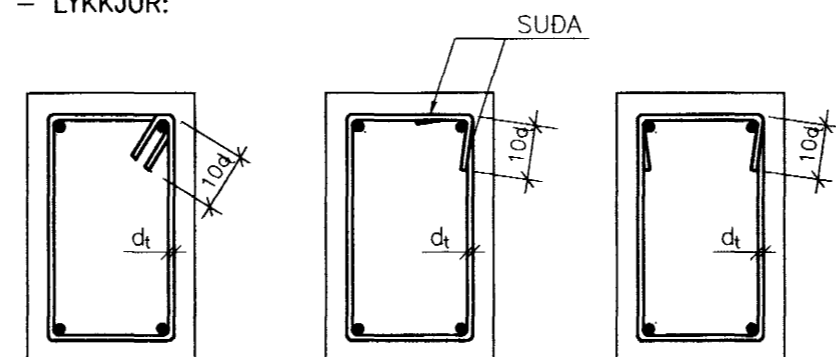
**SKKEYTING BENDINGAR:**

- LANGJÄRN:

|                      |     |     |     |     |     |     |
|----------------------|-----|-----|-----|-----|-----|-----|
| ÞVERMÁL STANGAR l mm | 8   | 10  | 12  | 16  | 20  | 25  |
| SKKEYTILENGD l mm    | 300 | 400 | 450 | 600 | 800 | 950 |

LÁRÉTT BENDING Í VEGGJUM GANGI HEIL UM HORN. VIXLLEGGIST UM SKKEYTILENGD, TENGIST MED VINKLUM EDA LYKKJUM. Í PLÖTUM OG VEGGJUM SKAL EKKI SKKEYTA MEIRA EN FJÖRÐA HVERT JÄRN Í SAMA ÞVERSNÍÐI NEMA ANNAD SÉ SYNT Á TEIKNINGU.

- LYKKJUR:



**STEYPUVIRKI (FRH.)**

**JÄRNBEYGGJUR:**

- MINNSTA LEYFILEGA ÞVERMÁL BEYGGJUSKIFU FYRIR LYKKJUR, KRÓKA OG VINKLA l mm.

| ÞVERMÁL STANGA mm | KAMBSTÁL D <sub>min</sub> | SLETTSTÁL St37-2 D <sub>min</sub> |
|-------------------|---------------------------|-----------------------------------|
| 8                 | 24mm                      | 16mm                              |
| 10                | 30mm                      | 20mm                              |
| 12                | 36mm                      | 24mm                              |
| 16                | 96mm                      |                                   |
| 20                | 120mm                     |                                   |
| 25                | 150mm                     |                                   |

**- STEYPUFLOKKUN:**

**FYLLIEFNI**

MÖL OG SANDUR SKULU VERA ÓR KORNUM STERKRA OG ÞÉTTRA BERTEGUNDA SKV. Rb Eq.4.017. FYLLIEFNI SKULU VERA HREIN OG SÝNILEGA ÓVEDRUD

**ÞRIFALAG**

BRÖTÞOLSFOKKUR: C16/20

**UNDIRSTÖÐUR, BOTNPLÖTUR**

BRÖTÞOLSFOKKUR : C20/25  
VATNSSEMENTSTALA : ≤ 0.60  
HÁMARKSSTEINASTÆRD : 25 mm  
LOFTINNIHALD : 5 - 6%  
SIGMÁL : < 100mm  
FJARL.STUDULL LOFTS : ≤ 0.25mm

**PLÖTUR, VEGGIR, SÖLUR OG BITAR**

BRÖTÞOLSFOKKUR : C25/30  
SEMENTSMAGN : MINNST 300kg/m<sup>3</sup>, MEST 350kg/m<sup>3</sup>  
VATNSSEMENTSTALA : ≤ 0.50 - 0.55  
HÁMARKSSTEINASTÆRD : 25 mm  
LOFTINNIHALD : 5 - 6%  
SIGMÁL : 80 - 100mm  
FJARL.STUDULL LOFTS : ≤ 0.25mm

**- STEYPUVINNA:**

**FRAMKVEMDAFOKKUR:**

STEYPUVINNA SKAL VERA Í SAMREMI VID IST 10

**NIDURLÖGN:**

NIDURLÖGN STEYPUVINNA SKAL VERA Í SAMREMI VID IST 10 OG Rb- BLAD Eq.008. ALLA STEYPU SKAL TITRA.

**STEYPUKIL:**

GENGID SKAL FRÁ STEYPUKILUM Í SAMREMI VID IST 10 GREIN 7.7.

**ADHLYNNING:**

STEYPUYFIRBORDI SKAL HALDID RÖKU ÞAR TIL STEYPA HEFUR NÁD 50% AF FYRIRSKRIFUDUM STYRKLEIKA. STEYPUVINNU Í KULDA SKAL HAGA SAMKVEMT AKVÆDUM IST 10, GREIN 7.9 OG Í SAMREMI VID Rb- BLAD RANNSÓKNARSTOFNUNAR BYGGINGAR-ÍDNADARINS "VETRARSTEYPA" (JÚNÍ 1988)

**- FRÁGANGUR STEYPUYFIRBORDS:**

**SLIT TENGJA OG HOLUFYLLING:**

TENGI SKULU LOSUD EDA SLITIN ÞANNIG AD INNSTEYPTUR HLUTI ÞEIRRA SÉ MINNST 2cm INN Í VEGG. SÁRID SKAL HOLUFYLLA MED SEMENTSBUNDNU ÞÉTTIEFNI

**ÁBORID ÞÉTTIEFNI:**

Á ÞANN HLUTA VEGGJA OG SÖKKLA SEM JARÐVEGUR LEGGST AD ÖDRU MEGIN SKAL BERA SEMENTSBUNDID ÞÉTTIEFNI SEM VERKKAUPI SAMÞYKKIR. ÁÐUR EN EFNID ER BORID Á SKAL HREINSA FLÖTINN AF ÖHREININDUM OG MÓTAULU.

**TRÉVIRKI**

**- TIMBURGÆÐI:**

**TIMBURFLOKKAR:**

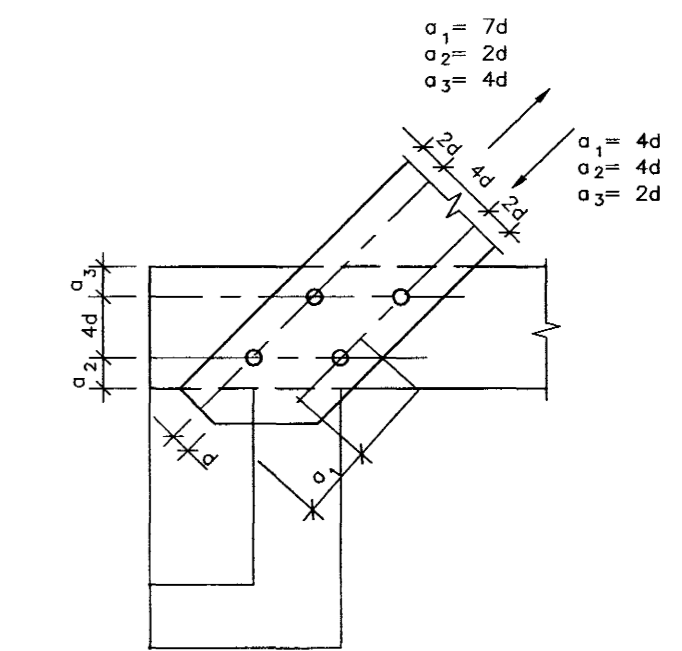
o BURDARVIDIR:  
ALLT TIMBUR SKAL VERA AF FLOKKI K18 SKV. IST/DS 413 1.ÚTG.1989, NEMA ANNAD KOMI FRAM Á UPPDRÁTTUM. LÍMTRÉ SKAL VERA AF FLOKKI L40

**FESTINGAR:**

BOLTAR, SKRÖFUR OG NAGLAR SÉU GALVANISERADIR. UNDIR ALLA BOLTAHAUSA OG RÆR SEM LIGGJA AD TRÉ SKAL SETJA SKIFUR MED ÞVERMÁL 3d OG ÞYKKT = 0.3 d (d = ÞVERMÁL BOLTA). MILLI STEYPU OG TIMBURS SKAL LEGGJA TVÖ LÖG AF ÞAKPAPPA

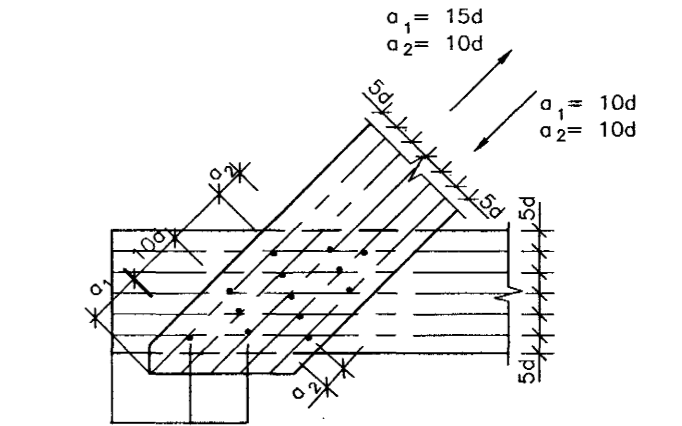
**FJARLEGDIR MILLI BOLTA:**

MINNSTU FJARLEGDIR MILLI BOLTA FRÁ ENDUM OG KÖNTUM ERU EFTIRFARANDI (d = ÞVERMÁL BOLTA):



**FJARLEGDIR MILLI NAGLA:**

MINNSTU FJARLEGDIR MILLI NAGLA FRÁ ENDUM OG KÖNTUM ERU EFTIRFARANDI (d = ÞVERMÁL NAGLA):



Sambýtt þann 2.2.02.2001  
Byggingafráttariinn (2001)  
Fr. Sigurbjartur Halldórsson

BR. DAGS. BREYTING REIKN. TEIKN.

**HRAFNI STA HFJ - FJÖLBÝLISHÚS VID GARDAVEG**

BURDARVIRKI  
ALMENNAR SKÝRINGAR  
HÚS 2

HANNAD/TEIKN.  
ATH. *Sigurbjartur Halldórsson*  
SAMBÝKKT  
KT. 120657-4432

KVARDI REYKJAVÍK 19.09.2001

VERKNR. TEIKN. NR. BR. 00370 2.3.200

**VSÓ**  
VSÓ RAÐGJÖF

BORGARTÚNI 20, 105 REYKJAVÍK, Sími 585-9000, Símbref 585-9010, Netfang vsó@vso.is