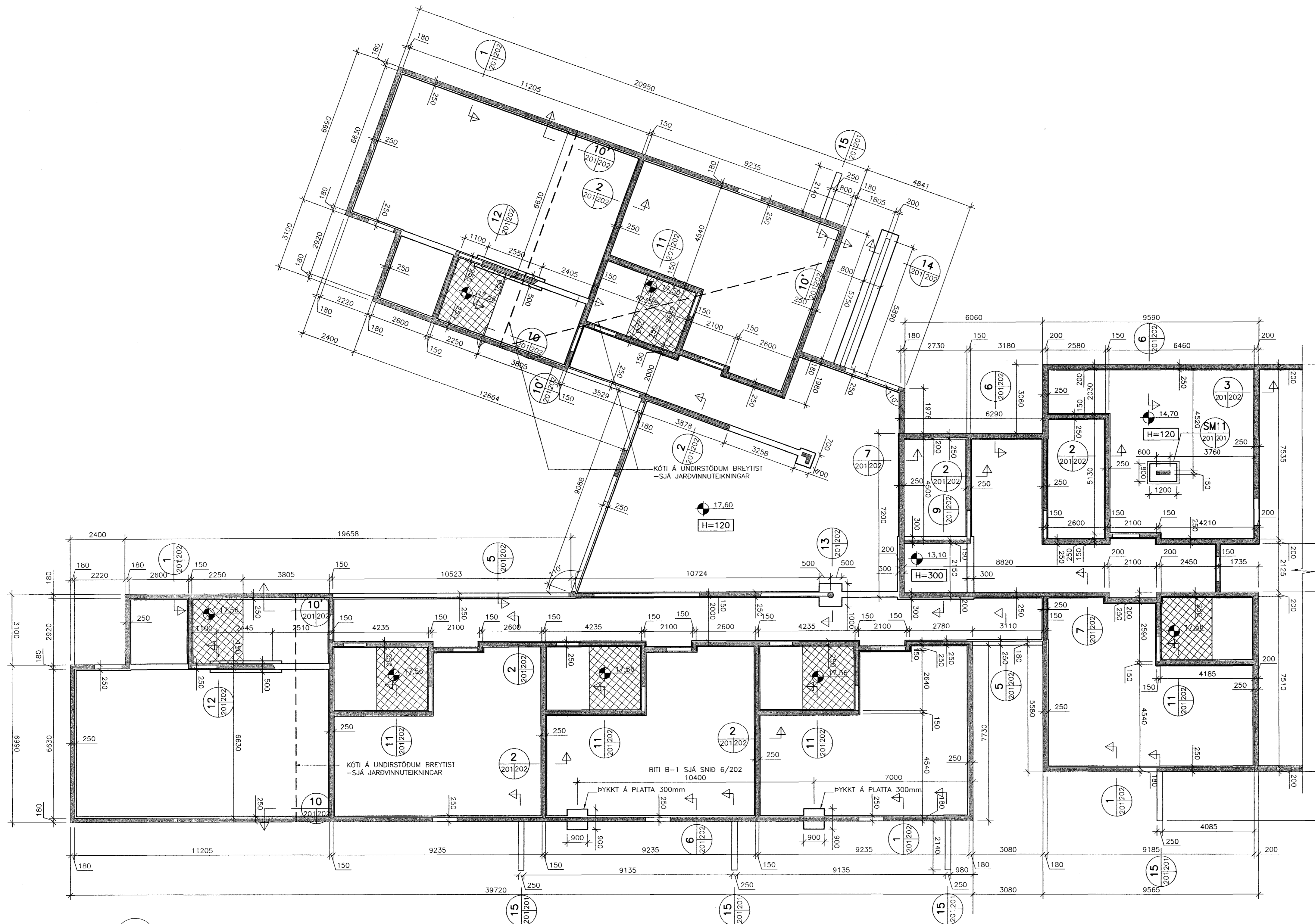


GRUNNMYND 1:100

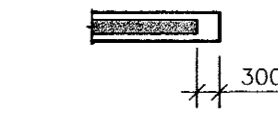
TÁKNAR AD PLATA ER TEKIN NIDUR UM 4cm



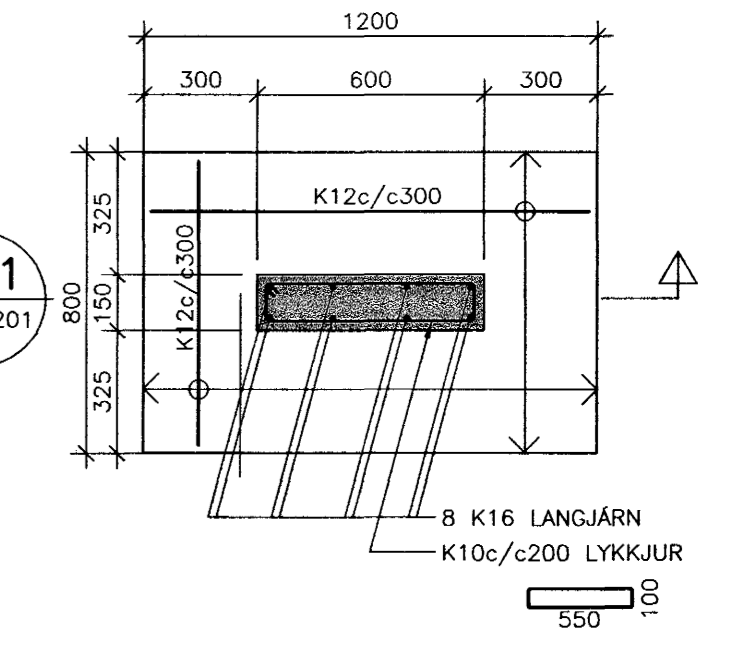
SKÝRINGAR:

- ÖLL MÁL ERU 1 mm
- KÓTAR ERU 1 m
- ÖLL MÁL OG ALLA KÓTA SKAL SANNREYNA Á BYGGINGARSTAD
- UNDIRSTÖÐUJARDVEGUR: UNDIRSTÖÐUJARDVEGUR ER KLÖPP. LEYFILEGUR JARÐPRÝSTINGUR ER REIKNADUR SEM: 0.50 MPa. UNDIR UNDIRSTÖÐUR SKAL KOMA 50mm ÞYKKT ÞRÍFALAG
- FYLING UNDIR BOTNPLÖTUR: UNDIR BOTNPLÖTUR SKAL FYLLA MED FROSTÖRUGGRI MÖL (GRÓS). FYLLINGUNA SKAL ÞJAPPA Á EFTIRFARANDI, EÐA SAMBÆRILEGAN, HÁTT: TÆKI: 0,5 TONNA VIBRÓPLATA. LAGÞYKKT SKAL VERA MEST 30cm. FJÖLDI YFIRFERDA SKAL VERA MINNST 4. VETA SKAL FYLLINGUNA VEL MILLI YFIRFERDA. OFAN Á FYLLINGUNA UNDIR BOTNPLÖTU SKAL LEGGJA 75mm PLASTEINANGRUN MED RÚMPYNGD 24 kg/m<sup>3</sup>. VEGGI Í KJALLARA SEM FYLLT ER AD SKAL EINANGRA FYLLINGARMEGIN.
- BOTNPLÖTUR: JÄRNBENDING BOTNPLATNA SKAL VERA MÖSKVI K10c/c250, EFRI BRÚN BENDINGAR SKAL VERA 30mm UNDIR EFRI BRÚN BOTNPLÖTU.
- JÄRNBENDING VEGGENDA OG OPA ER NÁ NIDUR AD BOTNPLÖTUM: JÄRNBENDING VEGGENDA OG OPA ER NÁ NIDUR AD BOTNPLÖTUM SKAL VERA 2K12, L=1500 ER STANDI 800mm UPP ÚR BOTNPLÖTU.

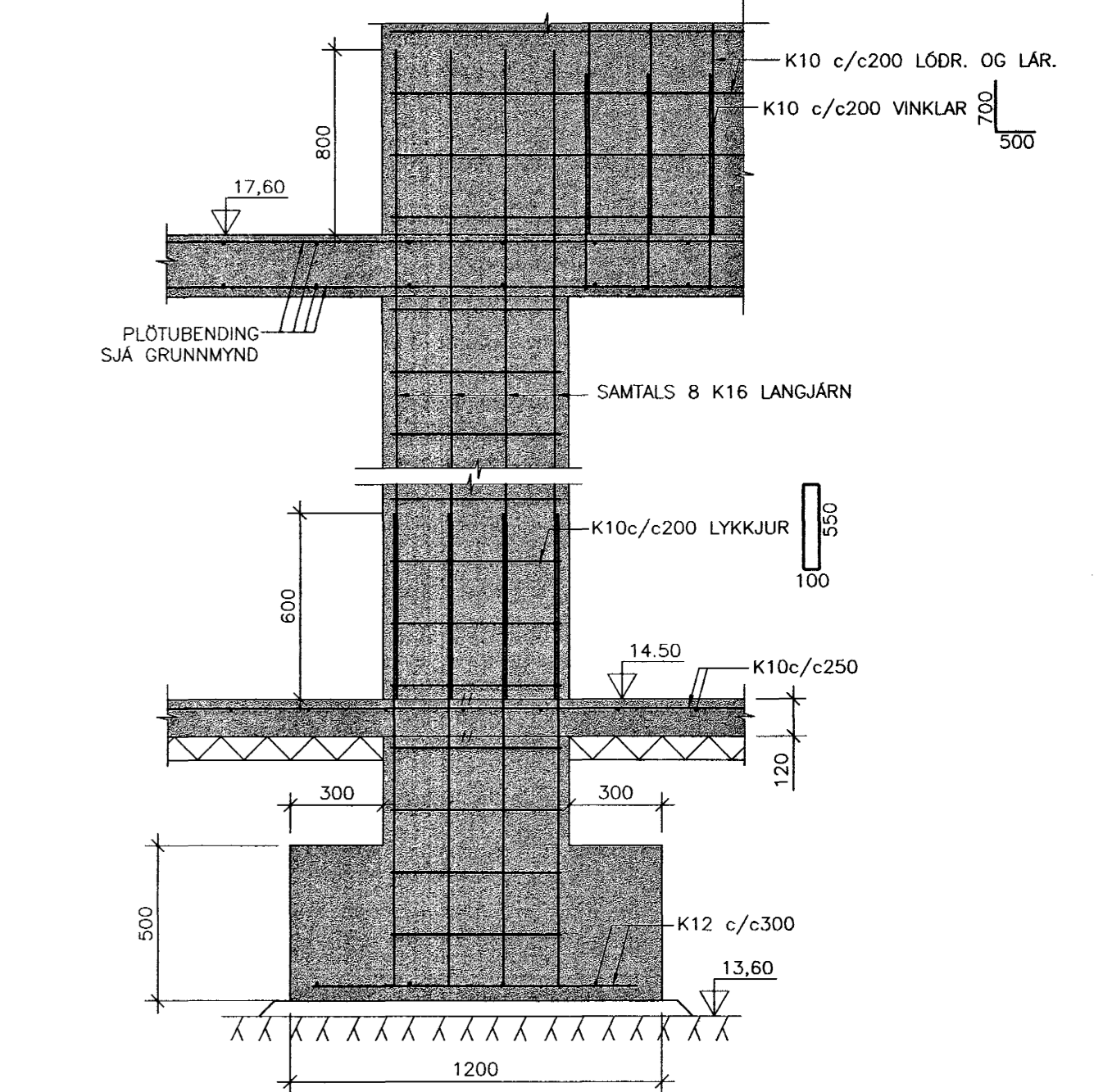
UNDIRSTÖÐUR SKULU GANGA 300mm LENGRA EN VEGGENDAR.



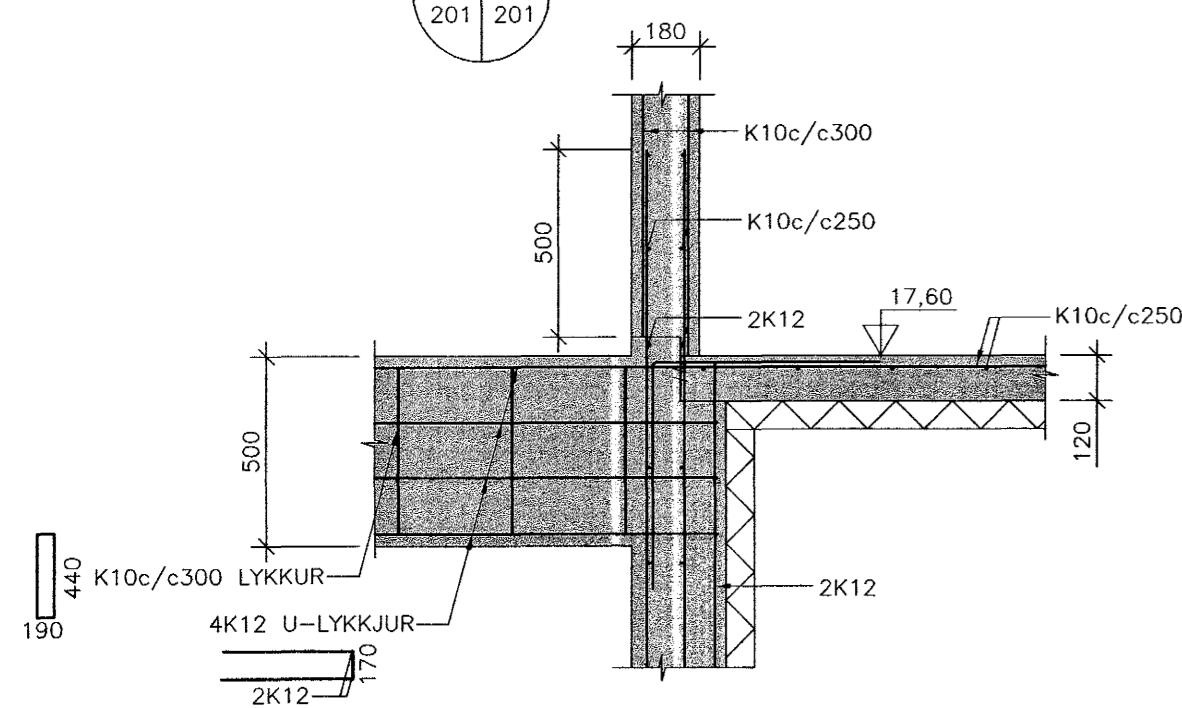
SM11 SÉRMYND 1:20



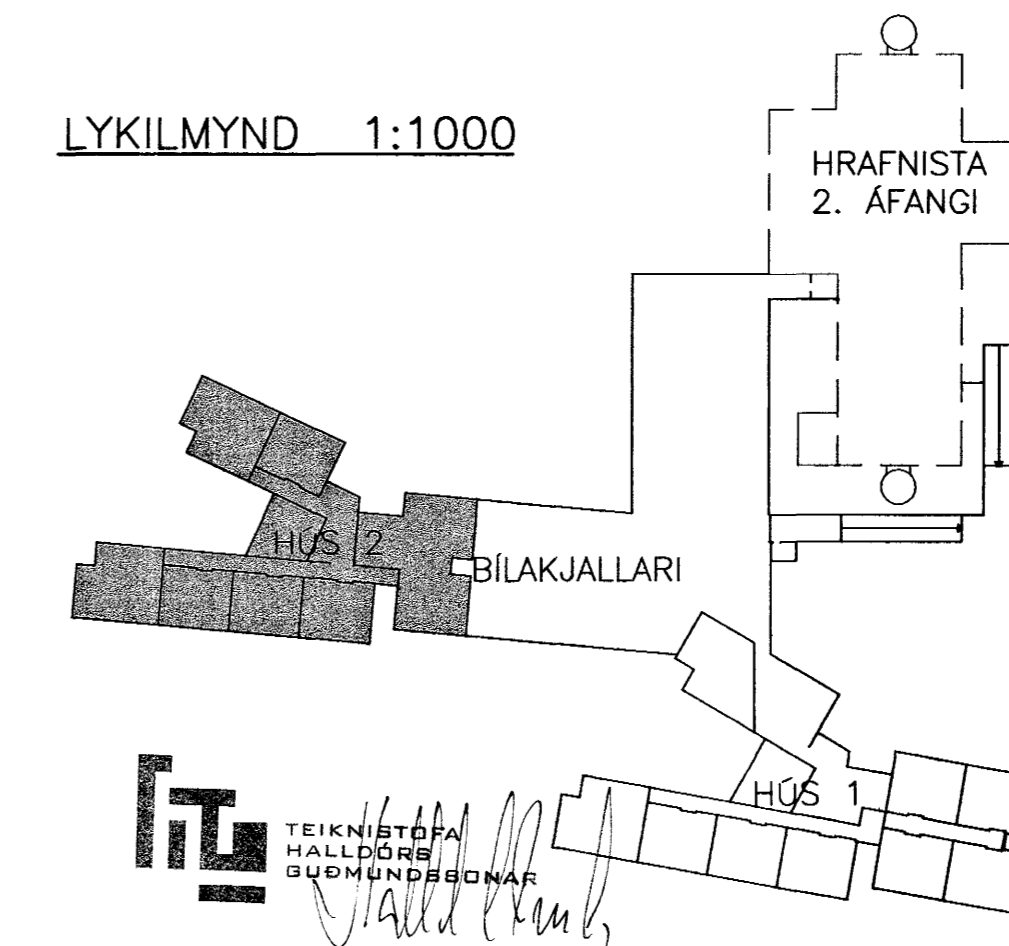
S11 SNID 1:20



15 SNID 1:20



LYKILMYND 1:1000



TILVÍSANIR:

ALMENNAR SKÝRINGAR . . . . . SJÁ BL.NR. 2.3.206 samþykkt þann 2. OKT. 2001

JARVINNUTEIKNINGAR . . . . . SJÁ BL.NR. 1.100-1.105

BR. DAGS. BREYTING . . . . . REIKN. TEIKN.

HRAFNISTA HFJ – FJÖLBÝLISHÚS VID GARDVEG

BURDARVIRKI UNDIRSTÖÐUR GRUNNMYND, SÉRMYND OG SNID HÚS 2

KVARDI 1:100, 1:20

VERKNR. 00370

VSÓ RÁÐGJÖF

HANNAÐ/TEIKN. HE/VK  
ATH. Sig. J. Jónsson  
SAMÞYKKT Á 19.09.2001  
KI. 130657-11/39  
REYKJAVÍK 19.09.2001  
TEIKN. NR. BR. 2.3.201