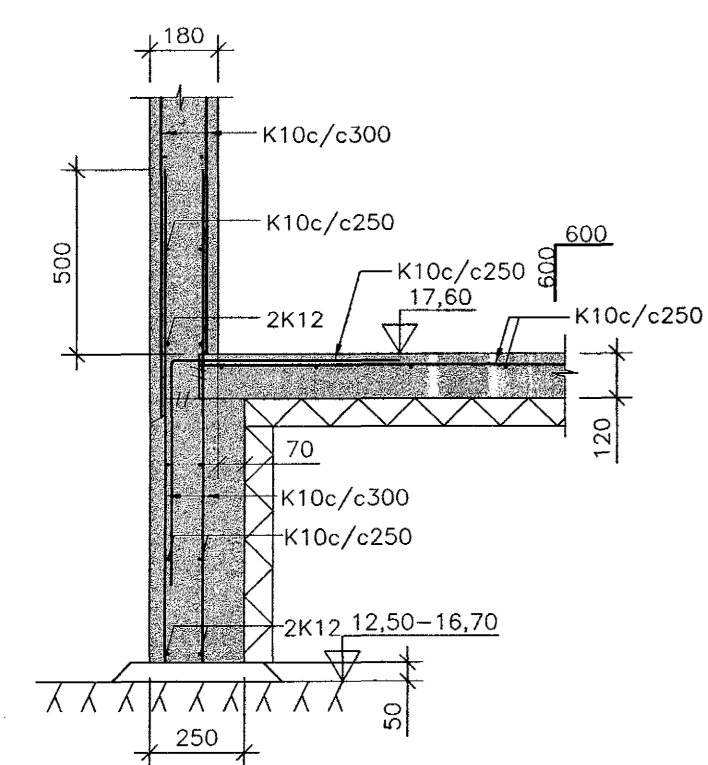
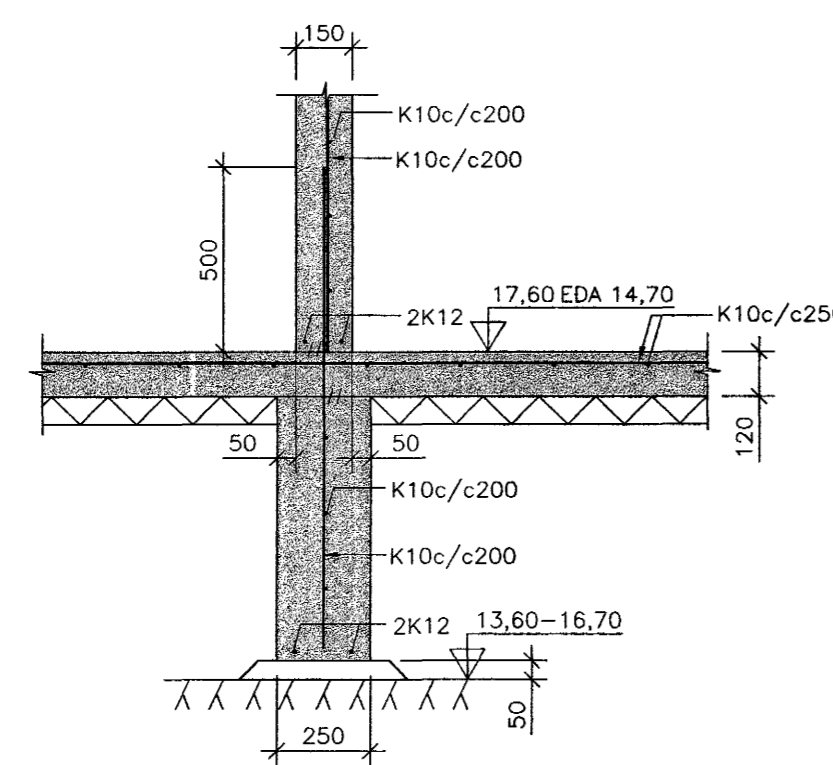


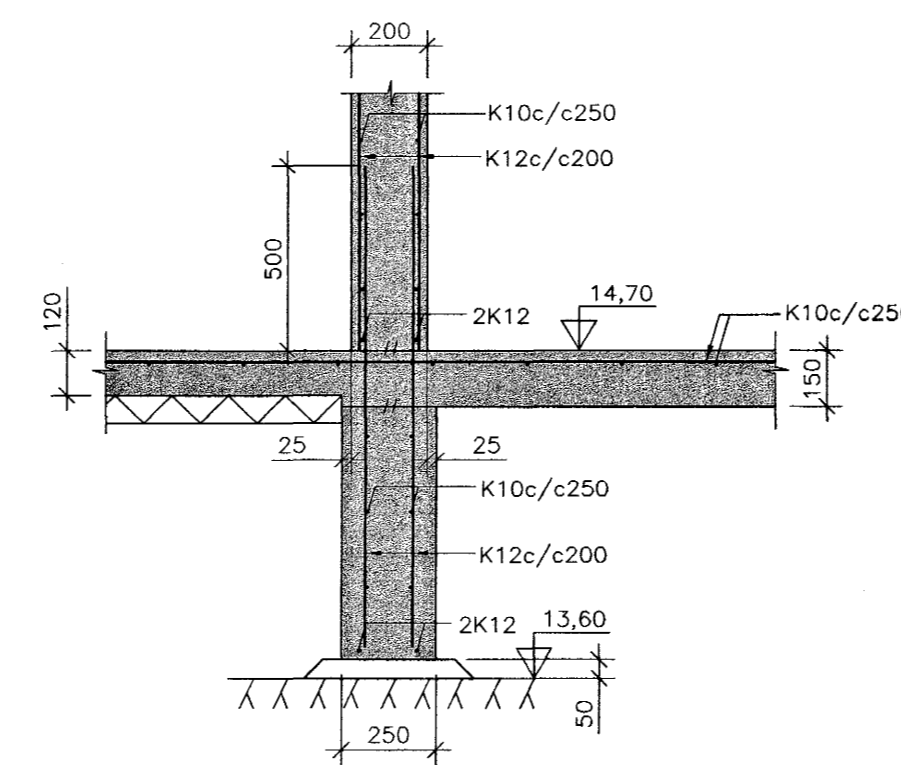
1 SNID 1:20



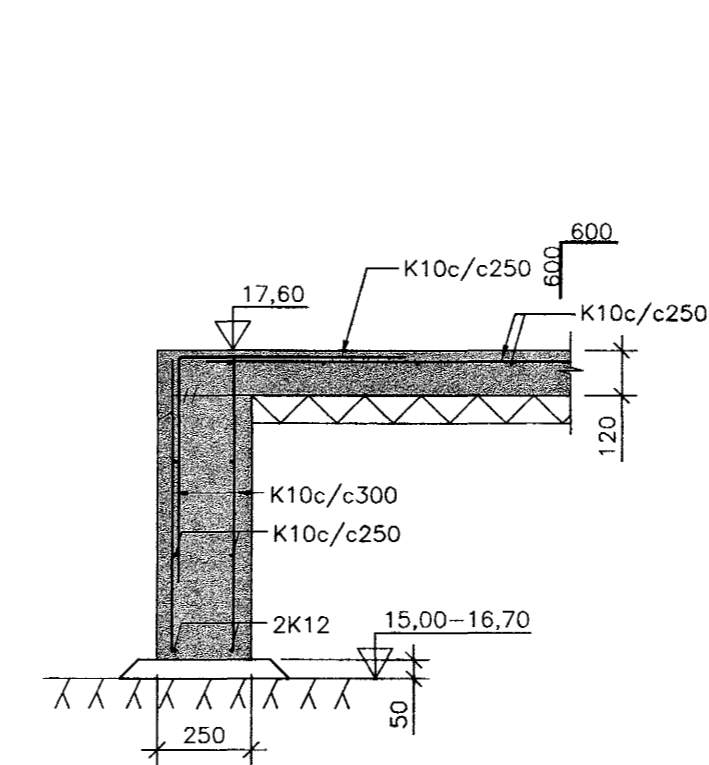
2 SNID 1:20



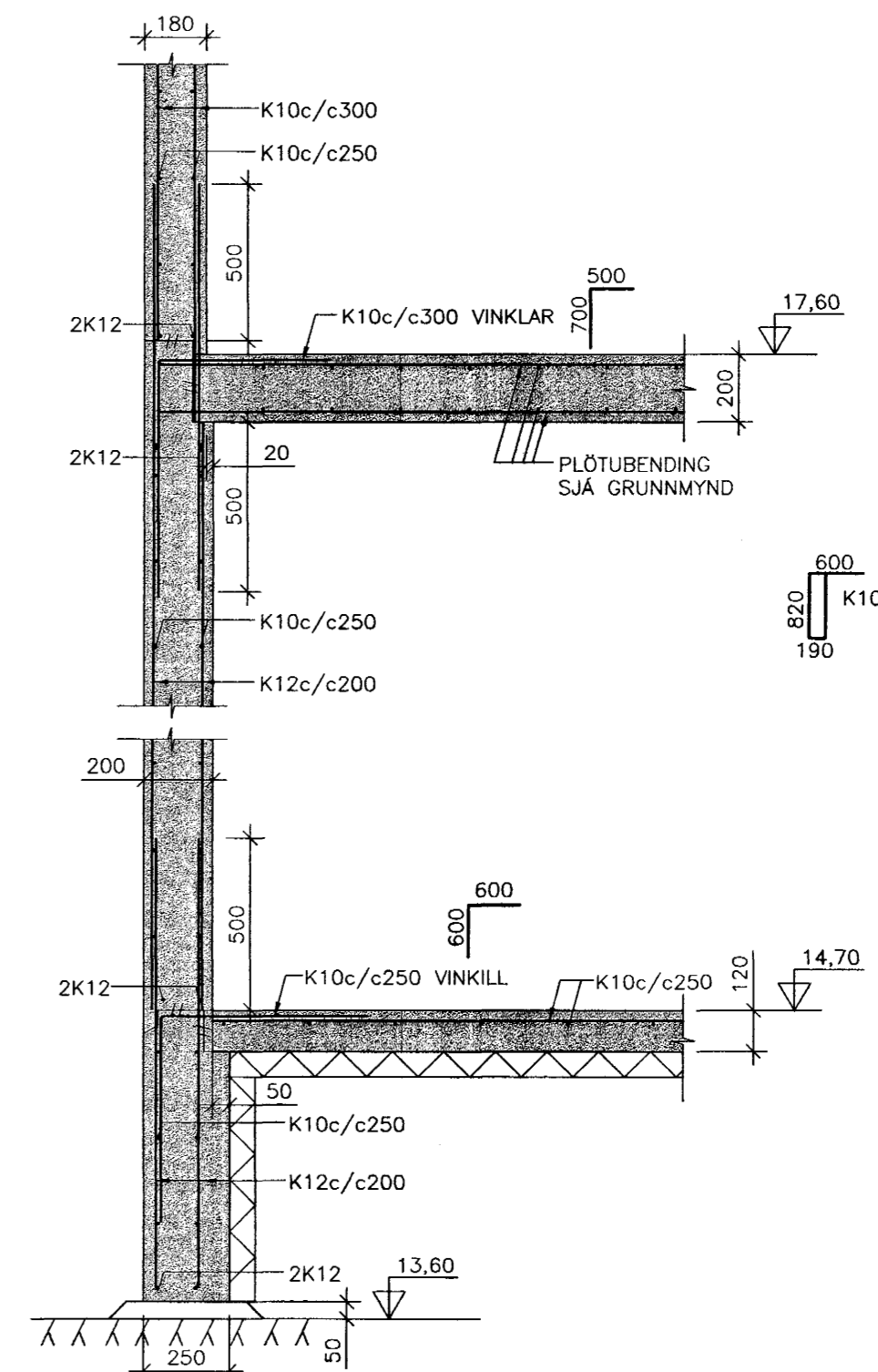
3 SNID 1:20



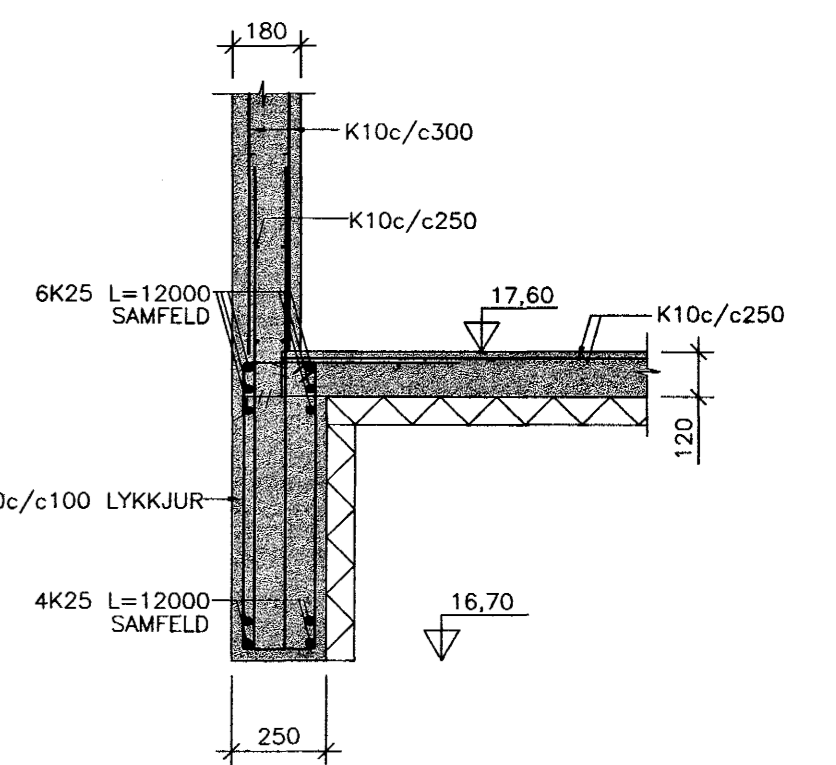
5 SNID 1:20



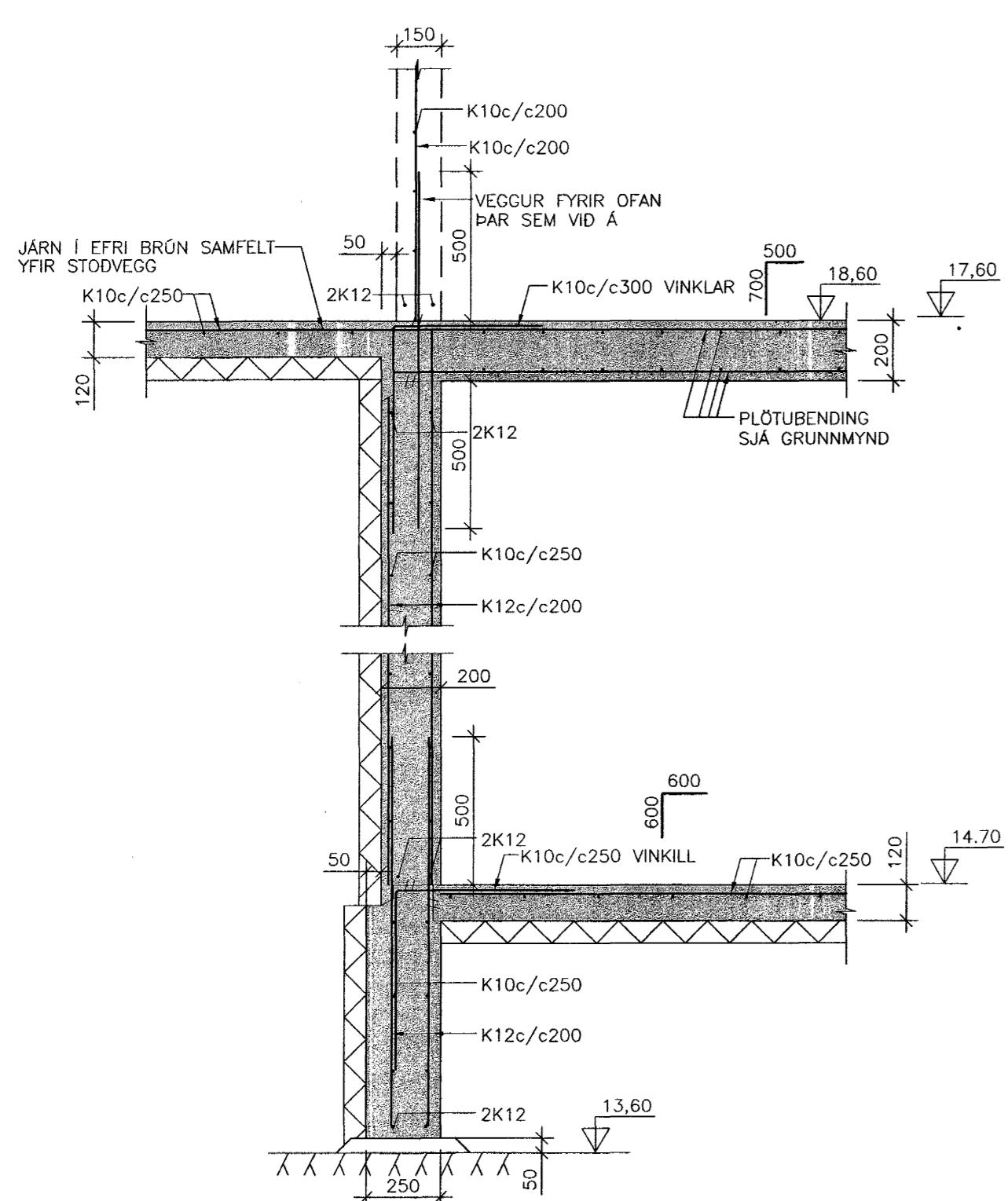
5 SNID 1:20



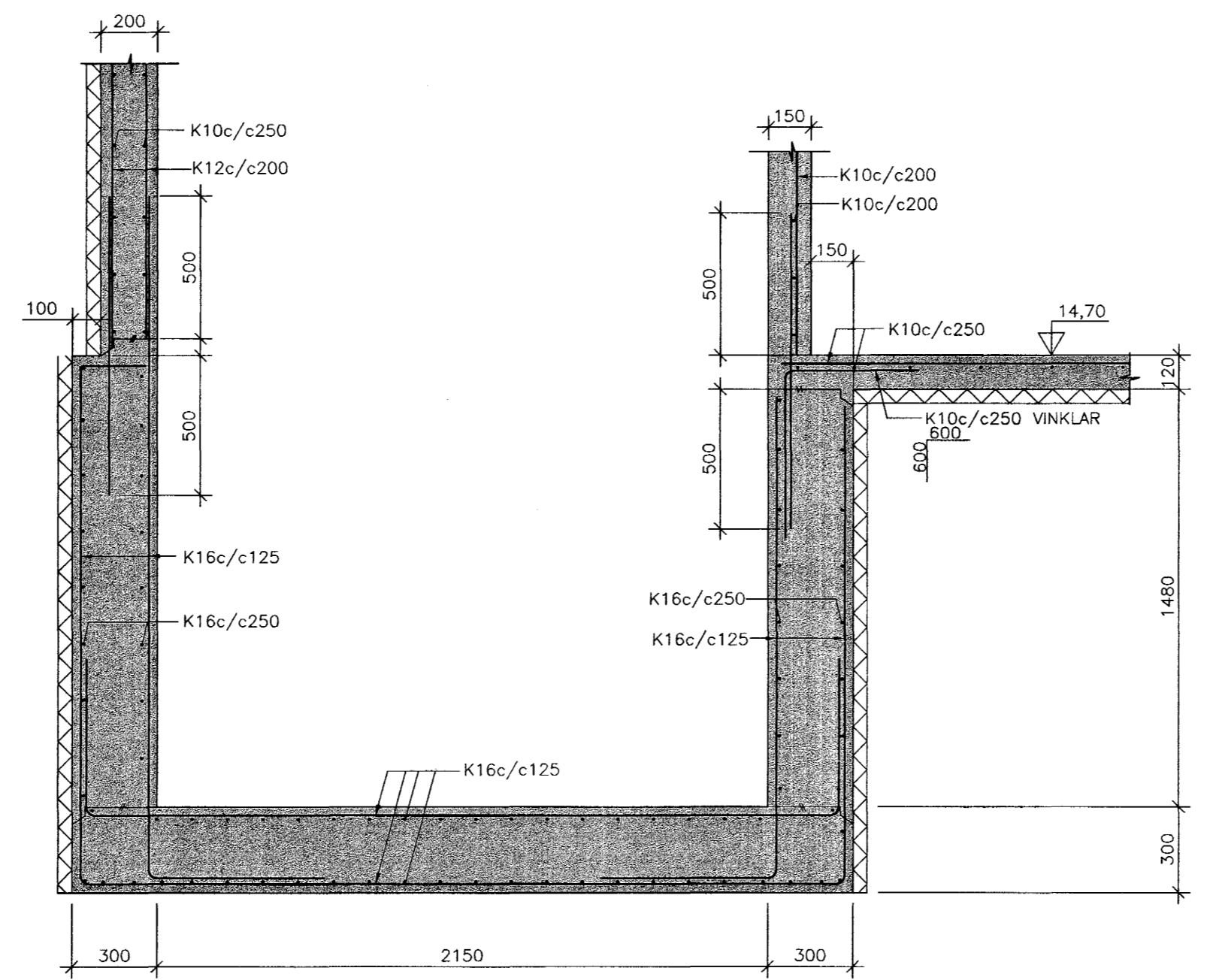
6 SNID 1:20



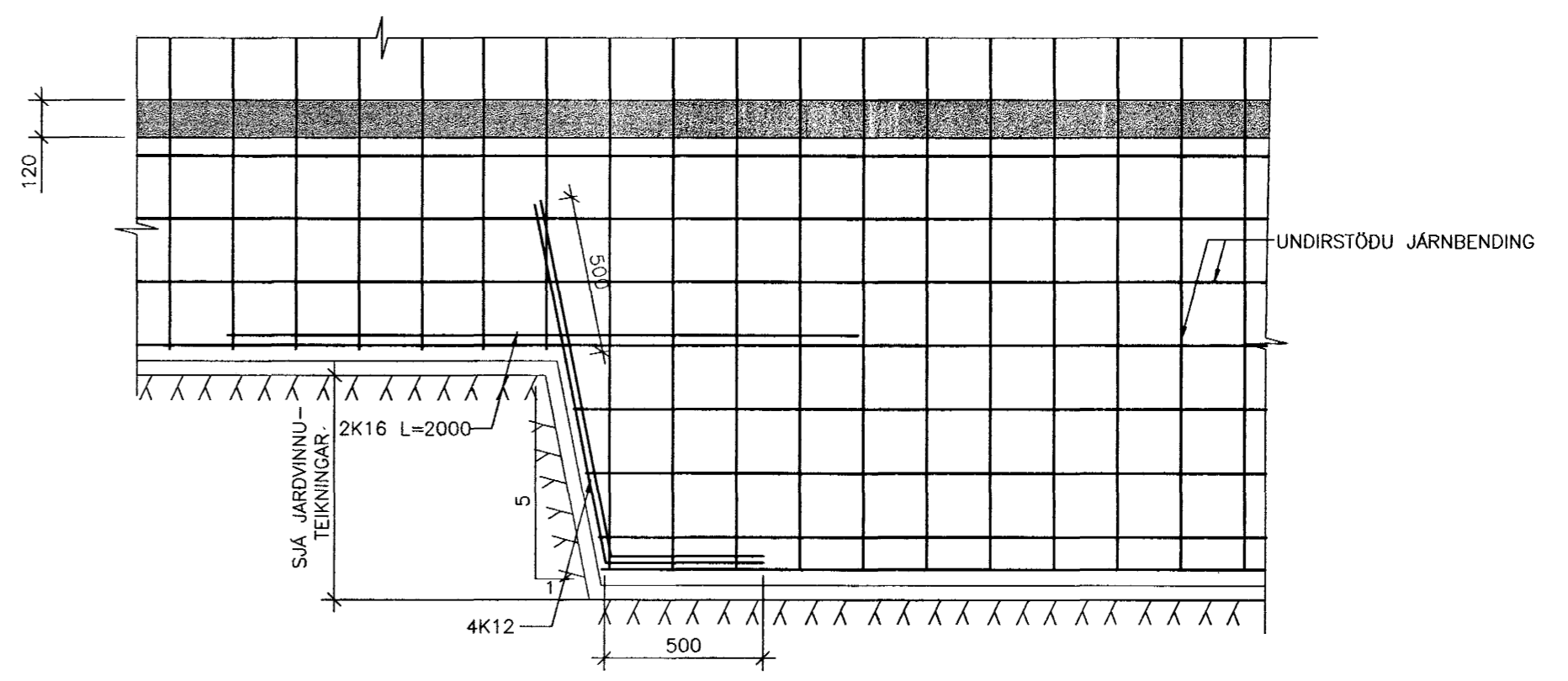
7 SNID 1:20



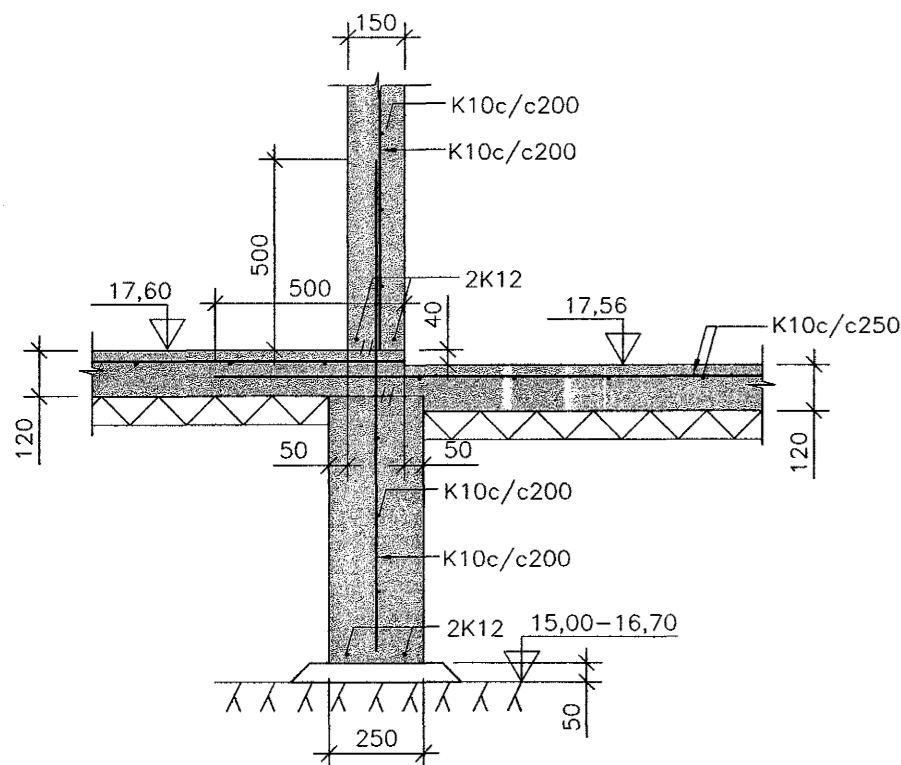
9 SNID 1:20



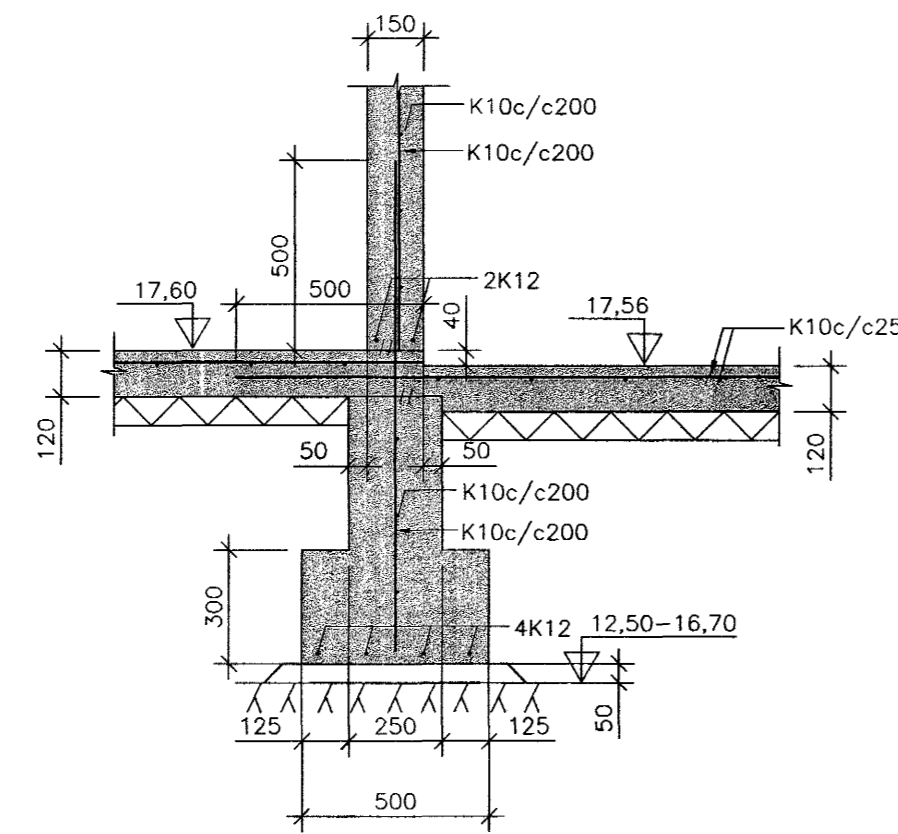
10 SNID 1:20



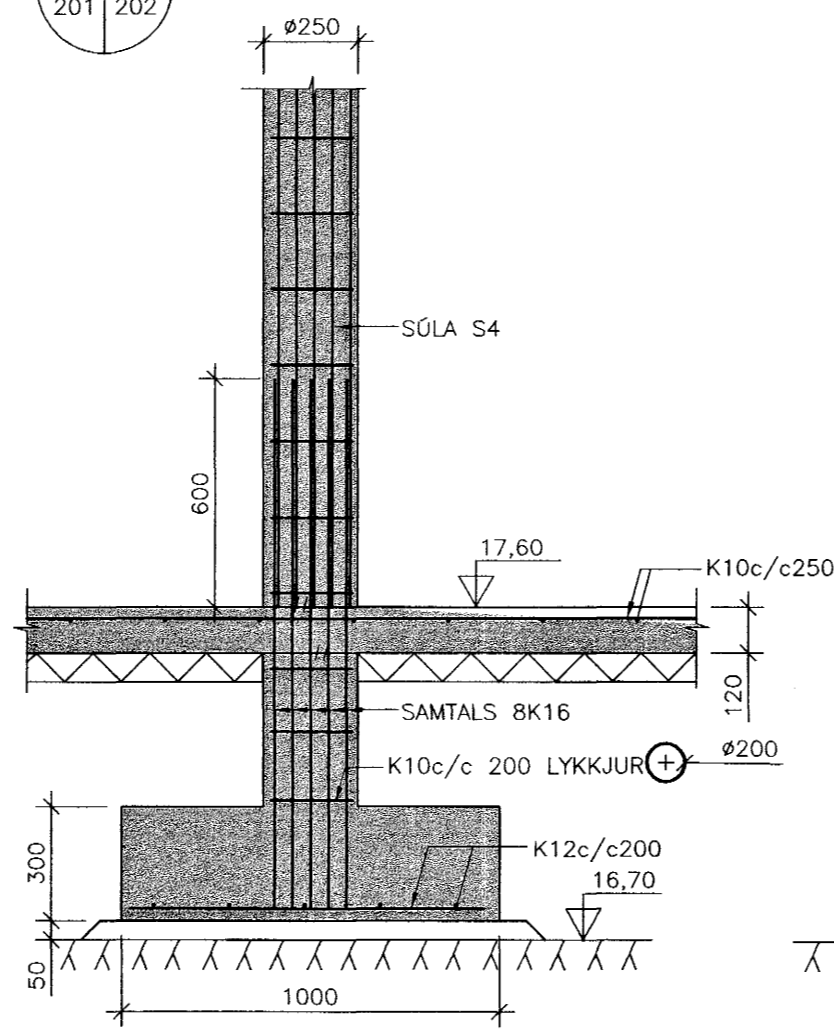
11 SNID 1:20



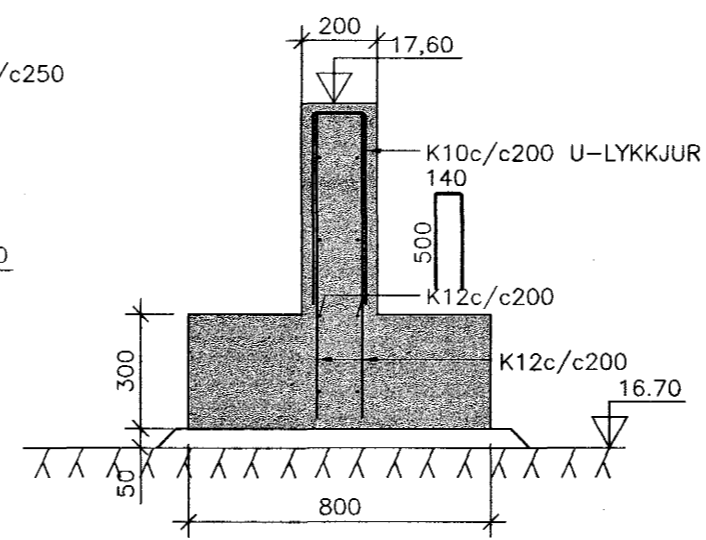
12 SNID 1:20



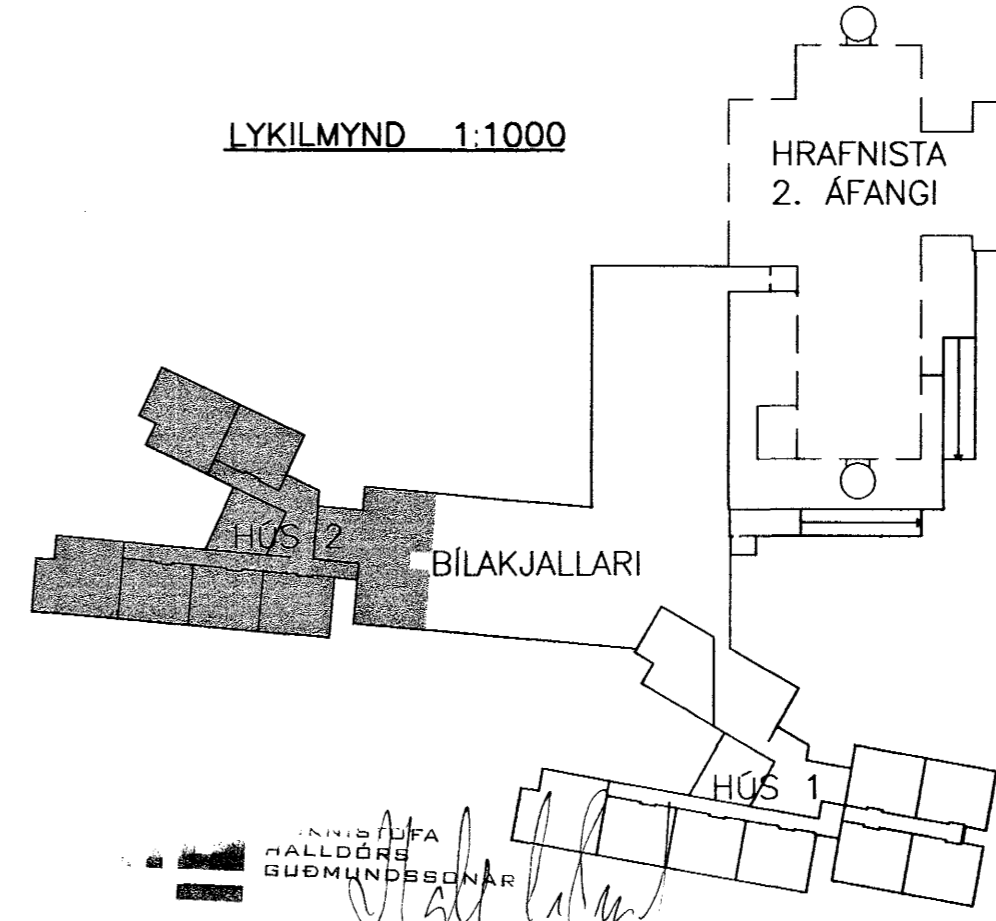
13 SNID 1:20



14 SNID 1:20



LYKILMYND 1:1000



TILVÍSANIR:
ALMENNAR SKÝRINGAR S.JÁ BL.NR. 2.3.200
JARDVINNUTEIKNINGAR S.JÁ BL.NR. 1.100-1.105 samþykkt þann 22. OKT. 2001
Byggingaáttir og útdráttir af Húsi 2
E.h. Sigurjónar Halldórsson

BR. DAGS. BREYTING REIKN. TEIKN.
HRAFNISTA HFJ – FJÖLBÝLISHÚS VID GARDAVEG
BURDARVIRKI HANNAÐ/TEIKN. HE/VK
UNDIRSTÖÐUR ATH. Sigurjón Halldórsson
SNID SAMÞYKKT
HÚS 2 KT. 130657-UL39
KVARDI 1:20 REYKJAVÍK 19.09.2001
VERKNR. TEIKN. NR. BR. 00370 2.3.202

